

This device complies with part 15 of the FCC Rules. Operation is subject to the following two conditions: (1) This device may not cause harmful interference, and (2) this device must accept any interference received, including interference that may cause undesired operation.

INSTALLATION INSTRUCTIONS
Model 11310

CAUTION – RISK OF SHOCK –

Disconnect Power at the main circuit breaker panel or main fusebox before starting and during the installation.

WARNING:

- This fixture is intended for installation in accordance with the National Electric Code (NEC) and all local code specifications. If you are not familiar with code requirements, installation by a certified electrician is recommended.
- This lighting fixture is suitable for indoor or outdoor use, dry, damp or wet locations.
- Use ONLY the supplied LED driver to power fixture.
- The LED light output is strong enough to injure human eyes. Precautions must be taken to prevent looking directly at the LED's with unaided eyes for more than a few seconds.

DIMMING: For recommended dimmers, visit kichler.com/dimming.

CLEANING: Always be certain that electric current is turned off before cleaning.

- Plastic Lens: Only a soft damp cloth should be used. Other cleaning products may damage the lens.

- 1) Attach mounting strap to outlet box with the provided strap mounting screws.
- 2) Attach the grounding conductor to the raised grounding lug on the back of the fixture housing. Secure by tightening the green screw. Never connect black or white power supply wires to the grounding lug.
- 3) Connect the black fixture wires to the black supply wire with a provided wire connector. Connect the white fixture wires to the white supply wire with a provided wire connector.
- 4) Push fixture to wall, carefully aligning the screw holes on the side of the canopy with the holes on the mounting strap tabs.
- 5) Connect the fixture to the mounting strap with the included flat head screws.

INSTRUCTIONS FOR MOUNTING FIXTURE OUTDOORS AND/OR IN WET LOCATIONS.

- 6) Mounting surface should be clean, dry, flat and 1/4" larger than the canopy/fixture on all sides. Any gaps between the mounting surface and canopy/fixture exceeding 3/16" should be corrected as required.
- 7) With silicone caulk, caulk completely around where back of canopy/fixture meets the wall surface to prevent water from entering the outlet box.
- 8) The upright lens must be in place for all wet or outdoor locations.

Este dispositivo cumple con la parte 115 de las normas de la FCC (Comisión Federal de Comunicaciones). Su funcionamiento está sujeto a las dos condiciones siguientes: Este dispositivo no debe causar interferencia perjudicial, y (2) debe aceptar cualquier interferencia recibida, incluyendo interferencias que puedan causar un funcionamiento indeseable.

INSTRUCCIONES DE INSTALACIÓN
Modelo 11310

PRECAUCIÓN – RIESGO DE DESCARGA ELÉCTRICA –

Desconecte la electricidad en el panel principal del interruptor automático o caja principal de fusibles antes de comenzar y durante la instalación.

ADVERTENCIA:

- Esta lámpara está diseñada para instalarse conforme al Código Nacional de Electricidad (NEC, por sus siglas en inglés) y a todas las especificaciones de códigos locales. Si no está familiarizado con los requerimientos del código, se recomienda que la instalación la realice un electricista certificado.
- Esta lámpara es adecuada para usarse en interiores o exteriores, en lugares secos, mojados o húmedos.
- Utilice ÚNICAMENTE el alimentador para LED incluido para suministrar corriente a la unidad.
- La luz LED que se obtiene es suficientemente fuerte como para dañar los ojos. Deben tomarse precauciones para prevenir ver directamente a la luz LED sin protección por más de unos cuantos segundos.

REGULACIÓN DE INTENSIDAD DE LA LUZ: Para los reguladores de intensidad de luz recomendados, visite kichler.com/dimming.

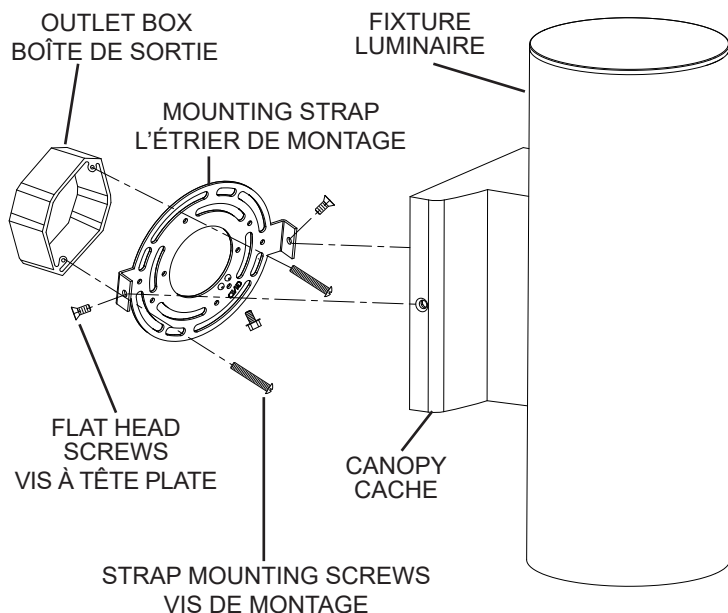
LIMPIEZA: Asegúrese siempre que la corriente eléctrica esté apagada antes de limpiar.

- Lentes de plástico: Sólo debe usar un paño suave húmedo. Otros productos de limpieza pueden dañar las lentes.

- 1) Fije la abrazadera de montaje a la caja de salida con los tornillos de la abrazadera suministrados.
- 2) Fije el conductor a tierra con la terminal de la conexión a tierra elevada en la parte posterior de la caja del artefacto. Fije apretando el tornillo verde. Nunca conecte los alambres de alimentación negro o blanco a la terminal de la conexión a tierra.
- 3) Conecte los cables negros del artefacto al cable de alimentación negro con un conector suministrado. Conecte los cables blancos del artefacto al cable de suministro blanco con un conector suministrado.
- 4) Empuje el artefacto a la pared, alineando cuidadosamente los orificios de los tornillos en el lado del escudete con los orificios en las lengüetas de la abrazadera de montaje.
- 5) Conecte el artefacto a la abrazadera de montaje con los tornillos de cabeza plana incluidos.

INSTRUCCIONES PARA MONTAJE DE LA LÁMPARA EN EXTERIORES Y/O LUGARES HÚMEDOS.

- 6) La superficie para el montaje debe estar limpia, seca, a nivel y 1/4" mayor que el escudete/artefacto en todos sus lados. Cualquier espacio entre la superficie de montaje y el escudete/artefacto que exceda de 3/16" debe corregirse como se necesite.
- 7) Con un sellador de silicón, selle por completo alrededor en donde la parte negra del escudete/artefacto se une a la superficie de la pared para prevenir la entrada de agua a la caja de salida.
- 8) Las lentes de iluminación dirigidas hacia arriba deben colocarse para lugares húmedos o al exterior.



This device complies with part 15 of the FCC Rules. Operation is subject to the following two conditions: (1) This device may not cause harmful interference, and (2) this device must accept any interference received, including interference that may cause undesired operation.

INSTALLATION INSTRUCTIONS Model 11310

CAUTION – RISK OF SHOCK –

Disconnect Power at the main circuit breaker panel or main fusebox before starting and during the installation.

WARNING:

- This fixture is intended for installation in accordance with the National Electric Code (NEC) and all local code specifications. If you are not familiar with code requirements, installation by a certified electrician is recommended.
- This lighting fixture is suitable for indoor or outdoor use, dry, damp or wet locations.
- Use ONLY the supplied LED driver to power fixture.
- The LED light output is strong enough to injure human eyes. Precautions must be taken to prevent looking directly at the LED's with unaided eyes for more than a few seconds.

DIMMING: For recommended dimmers, visit kichler.com/dimming.

CLEANING: Always be certain that electric current is turned off before cleaning.

- Plastic Lens: Only a soft damp cloth should be used. Other cleaning products may damage the lens.

- 1) Attach mounting strap to outlet box with the provided strap mounting screws.
- 2) Attach the grounding conductor to the raised grounding lug on the back of the fixture housing. Secure by tightening the green screw. Never connect black or white power supply wires to the grounding lug.
- 3) Connect the black fixture wires to the black supply wire with a provided wire connector. Connect the white fixture wires to the white supply wire with a provided wire connector.
- 4) Push fixture to wall, carefully aligning the screw holes on the side of the canopy with the holes on the mounting strap tabs.
- 5) Connect the fixture to the mounting strap with the included flat head screws.

INSTRUCTIONS FOR MOUNTING FIXTURE OUTDOORS AND/OR IN WET LOCATIONS.

- 6) Mounting surface should be clean, dry, flat and 1/4" larger than the canopy/fixture on all sides. Any gaps between the mounting surface and canopy/fixture exceeding 3/16" should be corrected as required.
- 7) With silicone caulk, caulk completely around where back of canopy/fixture meets the wall surface to prevent water from entering the outlet box.
- 8) The uplight lens must be in place for all wet or outdoor locations.

For Assembling and Installing Fixtures in Canada
Pour L'assemblage et L'installation Au Canada

Cet appareil est conforme à la section 15 de la réglementation de la FCC. L'exploitation est soumise aux deux conditions suivantes : (1) Cet équipement ne doit pas causer d'interférences nuisibles, et (2) cet équipement doit accepter toute interférence reçue, y compris les interférences risquant d'engendrer un fonctionnement indésirable.

INSTRUCTIONS D'INSTALLATION Modèle 11310

ATTENTION – RISQUE DE DÉCHARGES ÉLECTRIQUES –

Couper le courant au niveau du panneau du disjoncteur du circuit principal ou de la boîte à fusibles principale avant de procéder à l'installation.

ATTENTION :

- Ce luminaire doit être installé conformément aux spécifications du Code national de l'électricité (NEC) et des codes locaux. Si vous ne connaissez pas ces concepts, il est recommandé de confier l'installation à un électricien certifié.
- Ce luminaire peut être utilisé à l'intérieur ou à l'extérieur, dans des endroits secs, humides ou mouillés.
- Utiliser UNIQUEMENT la commande LED fournie pour le luminaire.
- L'intensité de la lumière des LED peut endommager les yeux. Prendre toutes les précautions nécessaires pour ne pas regarder directement dans les LED sans protection pendant plusieurs secondes.

GRADATEUR: Pour toute recommandation de gradateur, consultez le site à l'adresse suivante kichler.com/dimming.

NETTOYAGE : Toujours veiller à ce que le courant électrique soit coupé avant de nettoyer.

- Lentille en plastique: Utiliser uniquement un chiffon doux humidifié. Les autres produits de nettoyage peuvent endommager la lentille.

- 1) Fixez l'étrier de montage sur la boîte de sortie avec les vis de montage fournies.
- 2) Fixer le conducteur de mise à la masse à une cosse de masse relevée située à l'arrière du boîtier du luminaire. Bloquer en serrant la vis verte. Ne jamais connecter les fils d'alimentation blancs ou noirs à la cosse de masse.
- 3) Connectez les fils noirs du luminaire au fil d'alimentation noir avec un connecteur de fil (fourni). Connectez les fils blancs du luminaire au fil d'alimentation blanc avec un connecteur de fil (fourni).
- 4) Poussez le luminaire vers le mur en prenant soin d'aligner les trous des vis sur le côté du cache aux trous situés sur les languettes de l'étrier de montage.
- 5) Connectez le luminaire à l'étrier de montage à l'aide des vis à tête plate (fournies).

INSTRUCTIONS DE MONTAGE DE LUMINAIRE À L'EXTÉRIEUR ET/OU DANS DES LIEUX HUMIDES.

- 6) La surface de montage doit être propre, sèche, plate et de 0,6 cm plus grande que le cache sur tous les côtés. Tout écart entre la surface de montage et le cache/luminaire dépassant de 0,5 cm doit être rectifié selon les besoins.
- 7) À l'aide de matériaux d'étanchéité à la silicone, calfeutrer bien autour où l'arrière du cache/luminaire entre en contact avec le mur pour empêcher l'eau de passer dans la boîte de sortie.
- 8) La lentille vers le haut doit être installée dans tous les endroits mouillés ou extérieurs.