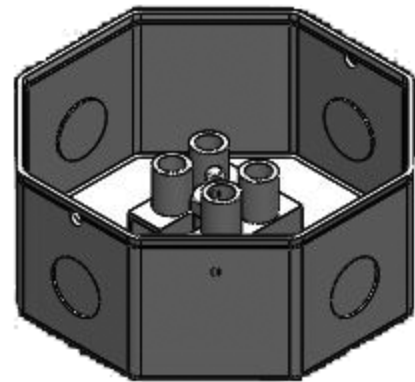
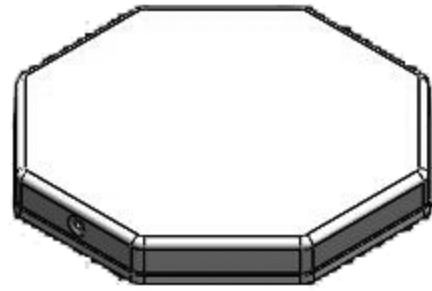


INSTALLATION

CAUTION: Splice box is only to be used on the secondary side of a Class 2 power supply. Splice box only meant for Kichler® tape light.

- 1) Turn off power.
- 2) Determine location for splice box and mark location.
- 3) Determine and cut length of wire between splice box components. Cut wires long to make sure there is enough wire.
- 4) Determine which knockouts are best to route the wires and push out the knockouts.
- 5) Insert wire bushings into open holes. For conduit connections, use 3/8 inch conduit connectors and tubing.
- 6) Only use wire approved for inside of walls if wire is intended to pass through cabinets or walls.
- 7) Strip wires approximately 3/16" from end. Loosen terminal block screws, insert bare wire into terminal block (1 polarity per connection), tighten terminal block screw. Note: make sure screw is tightened on wire and not on pvc coating. Tug wires to make sure of secure connection.
- 8) Attach splice box at desired location. Use screws provided.
- 9) Route wires back to desired components. Secure wires to surface; recommended wire clips (Kichler 10186 wire clips).
- 10) Verify all components are connected properly before turning on power.
- 11) Snap cover over box.
- 12) Turn on power.



INSTALACIÓN

PRECAUCIÓN: Caja de empalmes es sólo para ser utilizado en el lado secundario de una fuente de alimentación de Clase 2. Caja de empalmes sólo significó para la luz de la cinta Kichler®.

- 1) Apague la alimentación eléctrica.
- 2) Determine la ubicación de la caja de empalmes y marque la ubicación.
- 3) Determine y corte el largo del alambre entre los componentes de la caja de empalmes. Corte los alambres largos para asegurar que exista suficiente alambre.
- 4) Determine que agujeros ciegos son los mejores para encaminar los alambres y empujar hacia afuera a los agujeros ciegos.
- 5) Inserte los cojinetes de los alambres dentro de los agujeros abiertos. Para las conexiones de conduit, utilice conectores de conduit y tubos de 3/8 pulgada.
- 6) Utilice alambre aprobado únicamente para el interior de las paredes si tiene la intención de que el alambre pase a través de los gabinetes o las paredes.
- 7) Quite el forro de los alambres aproximadamente 3/16" desde el extremo. Afloje los tornillos de bloque de terminal, inserte el alambre sin forro dentro del bloque de terminales (1 polaridad para cada conexión), apriete el tornillo de bloque de terminal. Nota: Asegure que el tornillo esté apretado sobre el alambre y no sobre el recubrimiento de PVC. Jale los alambres para asegurar una conexión segura.
- 8) Fije la caja de empalmes en la ubicación deseada. Utilice los tornillos suministrados.
- 9) Encamine los alambres hacia los componentes deseados. Asegure los alambres a la superficie; se recomienda abrazaderas de alambre (abrazaderas de alambre Kichler 10186).
- 10) Verifique que todos los componentes estén conectados de manera apropiada antes de encender la energía eléctrica.
- 11) Coloque la cubierta sobre la caja.
- 12) Encienda la energía eléctrica.

INSTALLATION

CAUTION: Splice box is only to be used on the secondary side of a Class 2 power supply. Splice box only meant for Kichler® tape light.

- 1) Turn off power.
- 2) Determine location for splice box and mark location.
- 3) Determine and cut length of wire between splice box components. Cut wires long to make sure there is enough wire.
- 4) Determine which knockouts are best to route the wires and push out the knockouts.
- 5) Insert wire bushings into open holes. For conduit connections, use 3/8 inch conduit connectors and tubing.
- 6) Only use wire approved for inside of walls if wire is intended to pass through cabinets or walls.
- 7) Strip wires approximately 3/16" from end. Loosen terminal block screws, insert bare wire into terminal block (1 polarity per connection), tighten terminal block screw. Note: make sure screw is tightened on wire and not on pvc coating. Tug wires to make sure of secure connection.
- 8) Attach splice box at desired location. Use screws provided.
- 9) Route wires back to desired components. Secure wires to surface; recommended wire clips (Kichler 10186 wire clips).
- 10) Verify all components are connected properly before turning on power.
- 11) Snap cover over box.
- 12) Turn on power.

INSTALLATION

ATTENTION : Boîte d'épissure ne doit être utilisé sur le côté secondaire d'un bloc d'alimentation de classe 2. Boîte d'épissure seulement destiné à Kichler® lumière de bande.

- 1) Couper le courant.
- 2) Déterminer l'emplacement de la boîte de jonction et marquer l'emplacement.
- 3) Déterminer et couper la longueur du fil entre les composants de la boîte de jonction. Couper les longs fils en prenant soin de garantir que leur longueur est suffisante.
- 4) Déterminer quels disques défonçables sont les plus appropriés pour passer les fils et pousser ces disques.
- 5) Insérer les douilles de fils dans les trous ouverts. Pour les connexions de conduit, utiliser des connecteurs de conduits et les tubes de 3/8 pouces.
- 6) Utiliser uniquement des fils agréés pour l'intérieur des murs si le fil doit passer par des meubles ou des murs.
- 7) Dénuder les fils d'environ 3/16 po à partir de l'extrémité. Desserrer les vis du bornier, insérer le fil dénudé dans le bornier (1 polarité par connexion), serrer la vis du bornier. **REMARQUE:** assurez-vous que la vis est serrée sur le fil dénudé et non sur le revêtement en PVC. Tirer les fils pour s'assurer que la connexion est sécurisée.
- 8) Fixer la boîte d'épissure à l'endroit souhaité. Utilisez les vis fournies.
- 9) Repasser les câbles vers les composants souhaités. Fixer les fils à la surface; clips métalliques recommandés (clips de fil Kichler 10186).
- 10) Vérifier que tous les composants sont correctement raccordés avant de les mettre sous tension.
- 11) Replacer le couvercle sur la boîte.
- 12) Mettre sous tension.

INSTRUCTIONS

For Assembling and Installing Fixtures in Canada
Pour L'assemblage et L'installation Au Canada

