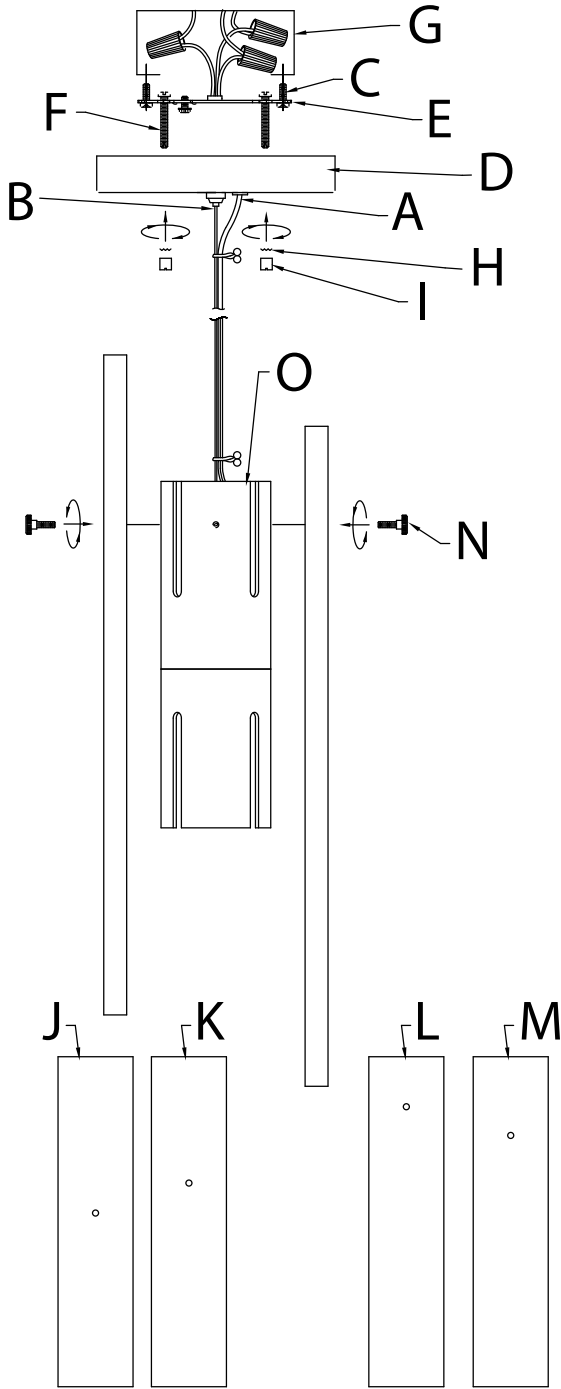


Fixture Diagram



Parts List

- | | | |
|---------------------------|----------------------------|----------------------|
| [A] Cord | [F] Mounting Screws | [M] Board |
| [B] Cable | [G] Outlet Box | [N] Screws |
| [C] Strap | [H] Lockwashers | [O] Main Body |
| [D] Canopy | [I] Lockup Knobs | |
| [E] Mounting Strap | [J] Board | |
| | [K] Board | |
| | [L] Board | |

Cautions

CAUTION – RISK OF SHOCK –

Disconnect Power at the main circuit breaker panel or main fusebox before starting and during the installation.

WARNING:

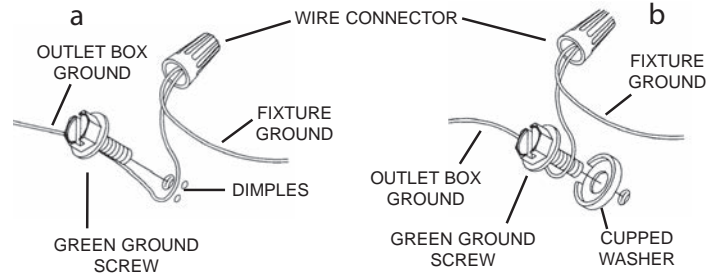
This fixture is intended for installation in accordance with the National Electrical Code (NEC) and all local code specifications. If you are not familiar with code requirements, installation by a certified electrician is recommended.

Installation Instructions

NOTE: Height of fixture must be adjusted before fixture is mounted to ceiling.

- To adjust the length of the cord [A] and cable[B], push up on the cable to achieve the desired height of the mounted fixture. Carefully pull cord up into canopy to shorten the height of fixture or carefully pull cord down to lengthen the height of fixture until the desired height is achieved.
- Find the appropriate threaded holes on mounting strap[E]. Assemble mounting screws[F] into threaded holes.
- Attach mounting strap to outlet box[G] using the strap mounting screws[C]. Mounting strap can be adjusted to suit position of fixture.
- Grounding instructions: (See Illus. a or b).
 - On fixtures where mounting strap is provided with a hole and two raised dimples, wrap ground wire from outlet box around green ground screw, and thread into hole.
 - On fixtures where a cupped washer is provided, attach ground wire from outlet box under cupped washer and green ground screw, then thread into mounting strap.

If fixture is provided with ground wire, connect fixture ground wire to outlet box ground wire with wire connector (Not provided) after following the above steps. Never connect ground wire to black or white power supply wires.



- Make wire connection. Reference chart below for correct connections and wire accordingly.

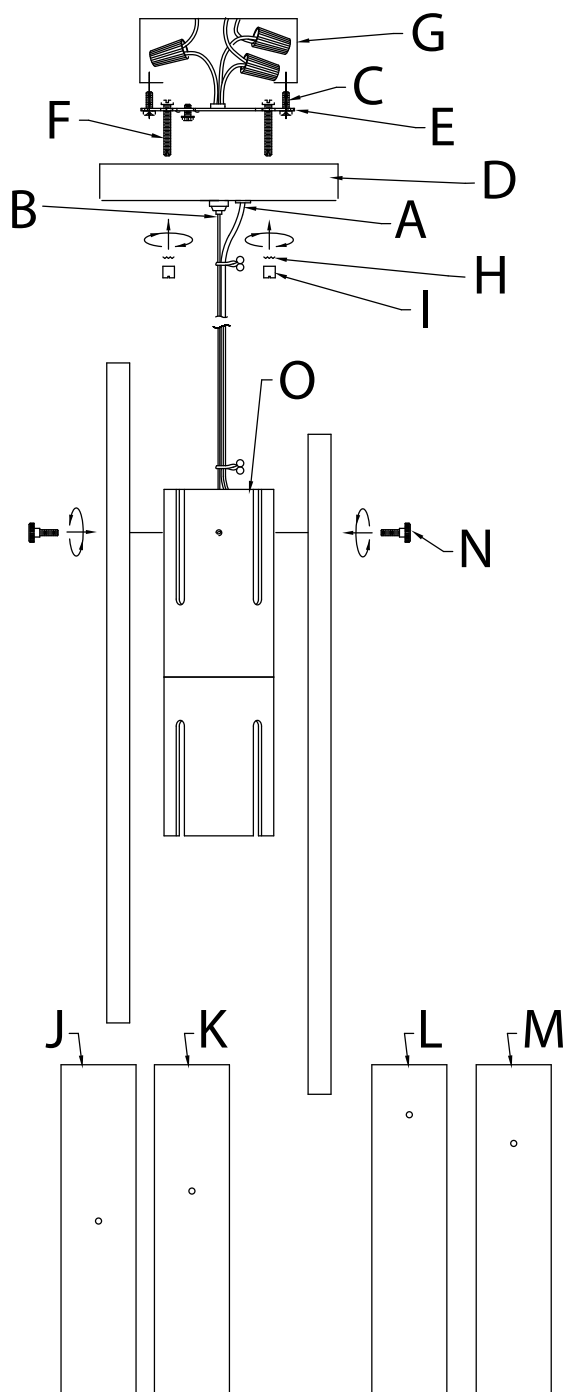
| Connect Black or Red Supply Wire to: | Connect White Supply Wire to: |
|---|---|
| Black | White |
| *Parallel cord (round & smooth) | *Parallel cord (square & ridged) |
| Clear, Brown, Gold or Black without Tracer | Clear, Brown, Gold or Black with Tracer |
| Insulated wire (other than green) with copper conductor | Insulated wire (other than green) with silver conductor |

*Note: When parallel wire (SPT 1 & SPT 2) are used. The neutral wire is square shaped or ridged and the other wire will be round in shape or smooth (See illus.)



- Raise fixture to ceiling, carefully passing mounting screws through holes in canopy [D]. Make sure all wires are inside canopy and do not get pinched between canopy and ceiling.
- Slip lockwashers[H] on mounting screws and thread lockup knobs[I] onto mounting screws. Tighten to secure fixture to ceiling.
- Take the four (4) boards[J], [K], [L], [M], and attach them to the main body[O] using the screws[N] as shown. Note that the boards can be installed in any order.

Diagramme d'appareils



Liste des Pièces

| | | |
|---------------------------------------|--------------------------------------|----------------------------|
| [A] Cordon | [E] Barrette de Montage | [J] Planche |
| [B] Câble | [F] Vis de Montage | [K] Planche |
| [C] Vis De L'étrier De Montage | [G] Boîte de Jonction | [L] Planche |
| [D] Canopée | [H] Rondelles de Verrouillage | [M] Planche |
| | [I] Boutons de Verrouillage | [N] Vis |
| | | [O] Corps Principal |

Précautions

ATTENTION – RISQUE DE DÉCHARGES ÉLECTRIQUES -
Couper le courant au niveau du panneau du disjoncteur du circuit principal ou de la boîte à fusibles principale avant de procéder à l'installation.

WARNING:

Ce luminaire doit être installé conformément aux codes d'électricité nationaux (NEC) et satisfaire toutes les spécifications des codes locaux. Si vous ne connaissez pas les exigences de ces codes, il est recommandé de confier l'installation à un électricien certifié.

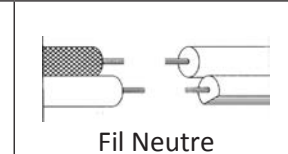
Instructions d'installation

REMARQUE: la hauteur du montage doit être réglée avant que le montage ne soit monté au plafond.

- 1) Pour régler la longueur du cordon **[A]** et du câble **[B]**, poussez sur le câble pour atteindre la hauteur désirée de l'appareil monté. Retirez délicatement le cordon dans le canopée pour raccourcir la hauteur de l'appareil ou retirez soigneusement le cordon pour allonger la hauteur du luminaire jusqu'à ce que la hauteur désirée soit atteinte.
- 2) Trouver les trous filetés appropriés sur la barrette de montage **[E]**. Vissez les vis de montage **[F]** dans les trous filetés.
- 3) À l'aide des vis de l'étrier de montage **[C]**, visser la barrette de montage à la boîte de jonction **[G]**. La barrette de montage peut être ajustée pour convenir à la position de la luminaire.
- 4) Connecter les fils. Se reporter au tableau ci-dessous pour faire les connexions.

| Connecter le fil noir ou rouge de la boîte | Connecter le fil blanc de la boîte |
|---|--|
| A Noir | A Blanc |
| *Au cordon parallèle (rond et lisse) | *Au cordon parallèle (à angles droits et strié) |
| Au transparent, doré, marron, ou noir sans fil distinctif | Au transparent, doré, marron, ou noir avec un fil distinctif |
| Fil isolé (sauf fil vert) avec conducteur en cuivre | Fil isolé (sauf fil vert) avec conducteur en argent |

*Remarque: Avec emploi d'un fil parallèle (SPT 1 et SPT 2). Le fil neutre est à angles droits ou strié et l'autre fil doit être rond ou lisse (Voir le schéma).



- 5) Soulevez le luminaire au plafond, en passant soigneusement les vis de montage dans les trous dans le canopée **[D]**. Assurez-vous que tous les fils sont à l'intérieur de la canopée et ne pas être pincés entre la canopée et le plafond.
- 6) Glisser les rondelles de verrouillage **[H]** sur les vis de montage et les boutons de verrouillage **[I]** du fils sur les vis de montage. Serrer pour fixer le luminaire au plafond.
- 7) Prenez les quatre (4) planches **[J]**, **[K]**, **[L]**, **[M]**, et fixez-les au corps principal **[O]** en utilisant les vis **[N]** comme illustré. Notez que les planches peuvent être installées dans n'importe quel ordre.