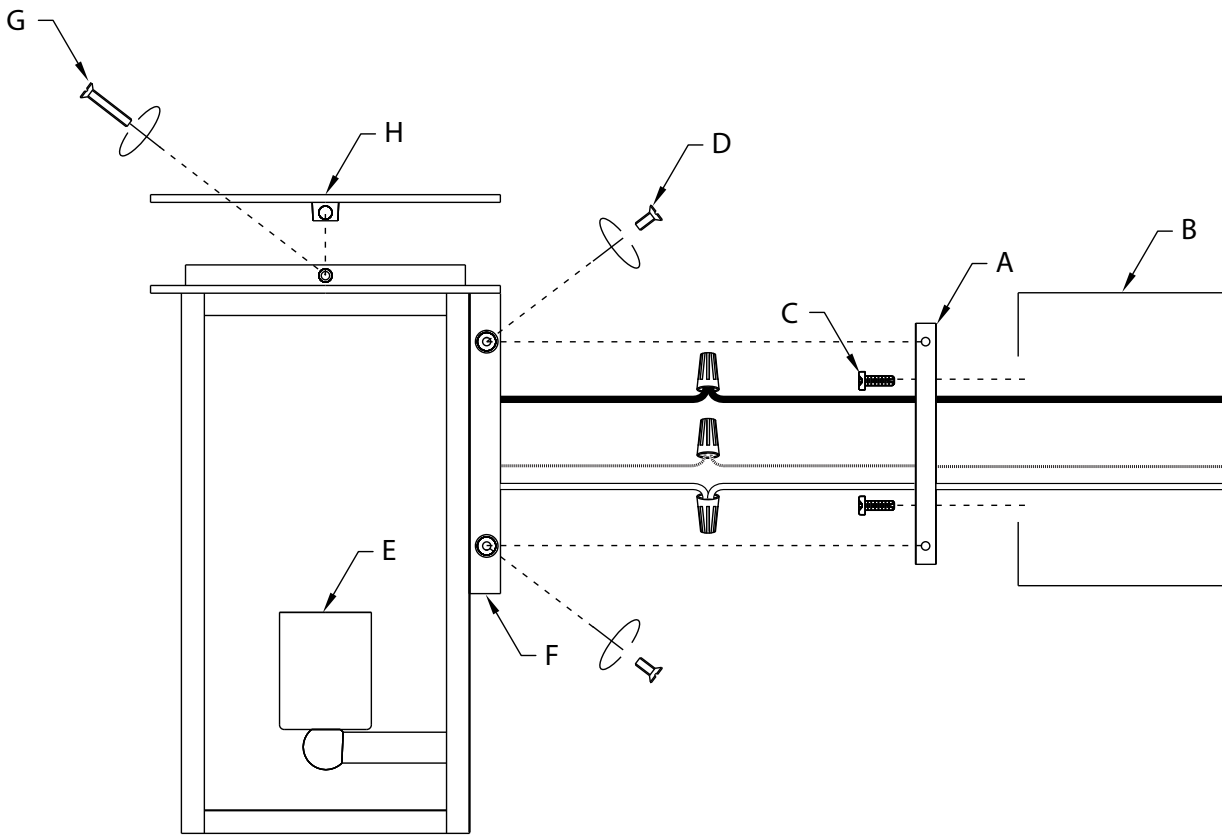


**FIXTURE DIAGRAM**



**PARTS LIST**

- |                                      |                               |                                   |
|--------------------------------------|-------------------------------|-----------------------------------|
| <b>[A]</b> Mounting Strap            | <b>[D]</b> Mounting Screw (4) | <b>[G]</b> Cap Mounting Screw (2) |
| <b>[B]</b> Outlet Box (not supplied) | <b>[E]</b> Socket             | <b>[H]</b> Cap                    |
| <b>[C]</b> Strap Mounting Screw (2)  | <b>[F]</b> Canopy             |                                   |

**CAUTIONS**

**CAUTION – RISK OF SHOCK:**  
Disconnect Power at the main circuit breaker panel or main fusebox before starting and during the installation.

**WARNING:**  
1. This fixture is intended for installation in accordance with the National Electrical Code (NEC) and all local code specifications. If you are not familiar with code requirements, installation by a certified electrician is recommended. Failure to adhere to these codes and instructions may result in serious injury and/or property damage and will void the warranty.

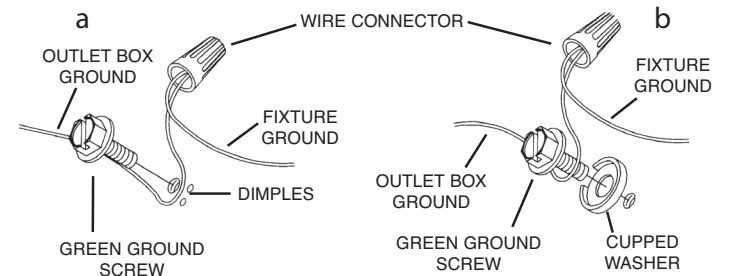
**INSTRUCTIONS FOR MOUNTING FIXTURE OUTDOORS AND/OR IN WET LOCATIONS:**  
1) Mounting surface should be clean, dry, flat and 1/4" larger than the canopy on all sides. Any gaps between the mounting surface and canopy exceeding 3/16" should be corrected as required.  
2) With silicone caulking compound, caulk completely around where back of canopy meets the wall surface to prevent water from seeping into outlet box.

**CLEANING:**  
• Always be certain that electric current is turned off before cleaning.  
• Only a soft damp cloth should be used. Harsh cleaning products may damage the finish.

**INSTALLATION INSTRUCTIONS**

- Carefully remove preinstalled mounting strap **[A]** from fixture by removing the four (4) preinstalled mounting screws **[D]** (two on the left side and two on the right side). Retain mounting strap and mounting screws.  
**NOTE:** Turn mounting screws counterclockwise to remove mounting screws and mounting strap.
- Attach mounting strap **[A]** to outlet box **[B]** using the strap mounting screws **[C]**. Mounting strap can be adjusted to suit position of fixture.  
**NOTE:** Mounting strap should be installed with the flat side of the mounting strap against the wall, and with the holes for the mounting screws at the 9 and 3 o'clock position as shown.  
**NOTE:** For #59541, mounting strap should be installed with the narrow ends of the keyhole slots facing UP. Additional screws (not supplied) can be used to help to secure the mounting strap to the wall if required.  
**NOTE: Fixture should be installed with socket **[E]** facing UP as shown.**
- Grounding instructions: (See Illus. a or b).
  - On fixtures where mounting strap is provided with a hole and two raised dimples, wrap ground wire from outlet box around green ground screw, and thread into hole.
  - On fixtures where a cupped washer is provided, attach ground wire from outlet box under cupped washer and green ground screw, and thread into mounting strap.

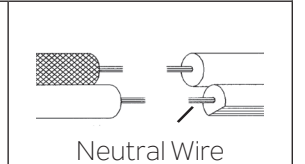
If fixture is provided with ground wire, connect fixture ground wire to outlet box ground wire with wire connector after following the above steps. Never connect ground wire to black or white power supply wires.



- Make wire connections. Reference chart below for correct connections and wire accordingly.

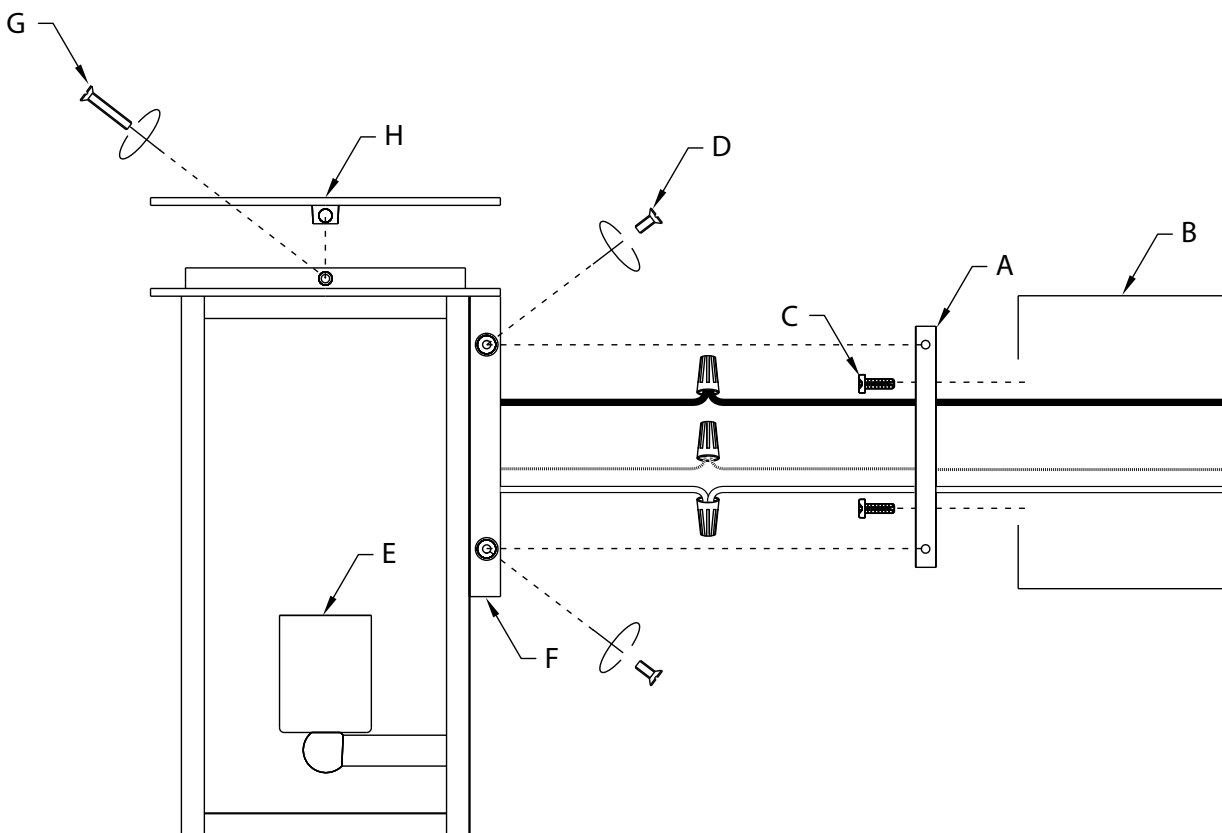
Connect Black or Red Supply Wire to:	Connect White Supply Wire to:
Black	White
*Parallel cord (round & smooth)	*Parallel cord (square & ridged)
Clear, Brown, Gold or Black without Tracer	Clear, Brown, Gold or Black with Tracer
Insulated wire (other than green) with copper conductor	Insulated wire (other than green) with silver conductor

\*Note: When parallel wire (SPT 1 & SPT 2) are used. The neutral wire is square shaped or ridged and the other wire will be round in shape or smooth (See illus.)



- Push canopy **[F]** to wall, carefully aligning the mounting screw holes in left and right side of mounting strap with the mounting screw holes in left and right side of canopy.  
**NOTE:** Make sure all wires are inside canopy and do not get pinched between mounting strap and canopy or wall and canopy of fixture.
- While holding fixture in place, screw four (4) mounting screws **[D]** into holes in canopy and mounting strap to attach fixture to wall (two on the left side and two on the right side). Tighten to secure.
- Carefully remove preinstalled cap **[H]** from fixture by removing the two (2) preinstalled cap mounting screws **[G]** (one on the left side and one on the right side). Retain cap and cap mounting screws.  
**NOTE:** Turn cap mounting screws counterclockwise to remove cap mounting screws and cap.
- Insert recommended bulb (not included).
- Place cap on top of fixture, carefully aligning the cap mounting screw holes in left and right side of cap with the cap mounting screw holes in left and right side of fixture.
- Screw two (2) cap mounting screws into holes in cap and fixture to attach cap to fixture (one on the left side and one on the right side). Tighten to secure.

## DIAGRAMME D'APPAREILS



## Liste des pièces

<b>[A]</b> Étrier de Montage	<b>[D]</b> Vis de Montage (4)	<b>[G]</b> Vis de Montage du Capot (2)
<b>[B]</b> Boîte à Prises (non fournie)	<b>[E]</b> Douille	<b>[H]</b> Capot
<b>[C]</b> Vis de Montage de l'Étrier (2)	<b>[F]</b> Cache	

## PRÉCAUTIONS

**ATTENTION – RISQUE DE DÉCHARGES ÉLECTRIQUES :**  
Couper le courant au niveau du panneau du disjoncteur du circuit principal ou de la boîte à fusibles principale avant de procéder à l'installation.

### AVERTISSEMENT :

- Ce luminaire doit être installé conformément aux codes d'électricité nationaux (NEC) et satisfaire toutes les spécifications des codes locaux. Si vous ne connaissez pas les exigences de ces codes, il est recommandé de confier l'installation à un électricien certifié. Ne pas se conformer à ces codes et directives pourrait provoquer des blessures sérieuses et/ou des dommages matériels et rendre la garantie non valide.

### INSTRUCTIONS POUR LE MONTAGE DU LUMINAIRE À L'EXTÉRIEUR ET/OU DANS DES ENDROITS HUMIDES :

- La surface de montage doit être propre, sèche, plate et plus grande de 1/4 po que le cache de tous les côtés. Tout espace entre la surface de montage et le cache qui a plus de 3/16 po de haut devrait être corrigée au besoin.
- À l'aide d'un produit de calfeutrage au silicone, calfeutrer avec soin et complètement à l'endroit où l'arrière du cache rencontre la surface du mur pour empêcher l'eau de pénétrer dans le boîtier.

### NETTOYAGE :

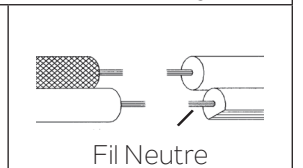
- Soyez toujours certain que l'alimentation électrique du luminaire est fermée avant le nettoyage.
- N'utilisez qu'un chiffon doux humide. Les produits de nettoyage acides/abrasifs peuvent endommager le fini.

## INSTRUCTIONS D'INSTALLATION

- Retirez soigneusement l'étrier de montage préinstallée **[A]** du luminaire en enlevant les quatre (4) vis de montage préinstallées **[D]** (deux sur le côté gauche et deux sur le côté droit). Conservez l'étrier de montage et les vis de montage.  
**REMARQUE :** Tourner les vis de montage dans le sens inverse des aiguilles d'une montre pour retirer les vis de montage et l'étrier de montage.
- Fixez l'étrier de montage **[A]** à la boîte à prises **[B]** à l'aide des vis de montage de l'étrier **[C]**. L'étrier de montage peut être ajustée en fonction de la position du luminaire.  
**REMARQUE :** L'étrier de montage doit être installée avec le côté plat contre le mur et les trous pour les vis de montage aux positions 9 et 3 heures (voir illustration).  
**REMARQUE :** Pour le modèle #59541, l'étrier de montage doit être installée avec les extrémités étroites des fentes en trou de serrure tournées vers le HAUT. Des vis supplémentaires (non fournies) peuvent être utilisées pour faciliter la fixation de l'étrier de montage au mur.  
**REMARQUE :** Le luminaire doit être installé avec la douille **[E]** tournée vers le HAUT (voir illustration).
- Connecter les fils. Se reporter au tableau ci-dessous pour faire les connexions.

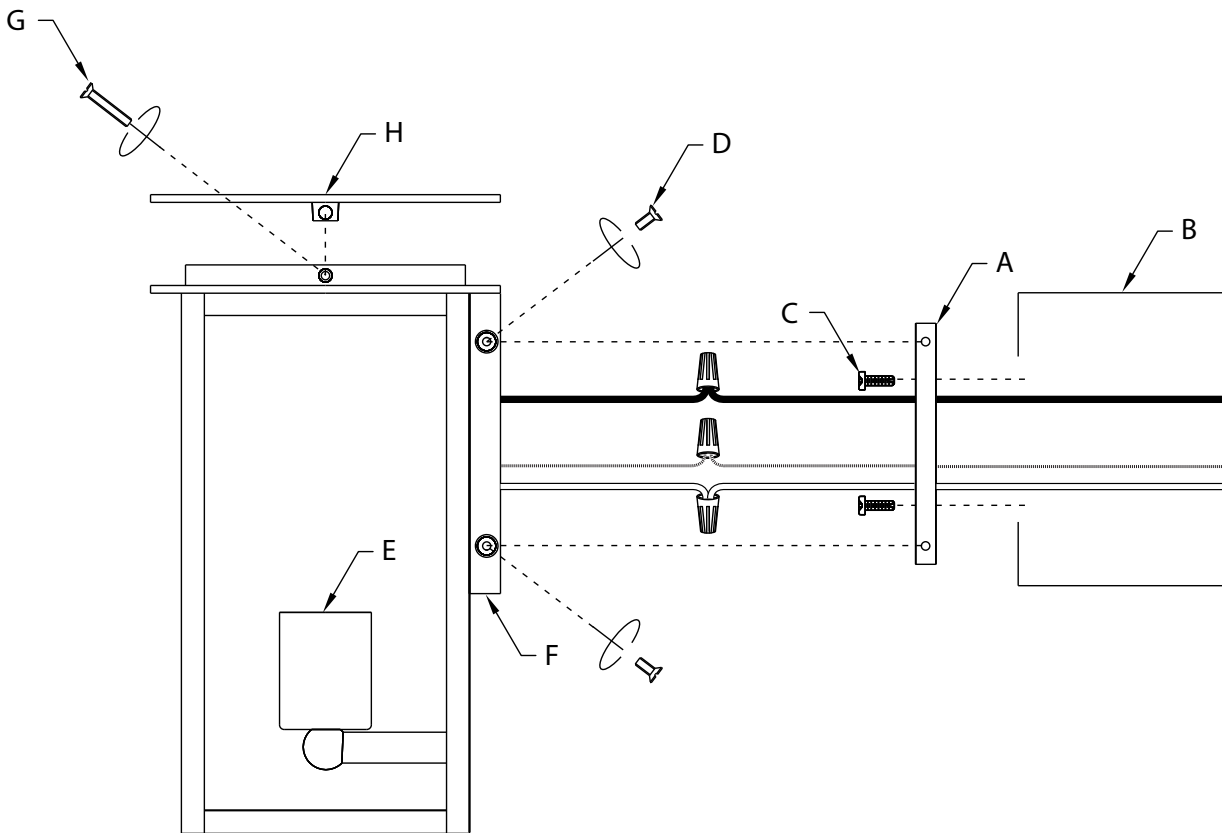
Connecter le fil noir ou rouge de la boîte	Connecter le fil blanc de la boîte
A Noir	A Blanc
*Au cordon parallèle (rond et lisse)	*Au cordon parallèle (à angles droits et strié)
Au transparent, doré, marron, ou noir sans fil distinctif	Au transparent, doré, marron, ou noir avec un til distinctif
Fil isolé (sauf fil vert) avec conducteur en cuivre	Fil isolé (sauf fil vert) avec conducteur en argent

\*Remarque: Avec emploi d'un fil parallèle (SPT 1 et SPT 2). Le fil neutre est à angles droits ou strié et l'autre fil doit être rond ou lisse (Voir le schéma).



- Placez le cache **[F]** contre le mur en alignant soigneusement les trous de vis de montage sur les côtés gauche et droit de l'étrier de montage avec les trous de vis de montage sur les côtés gauche et droit du cache.  
**REMARQUE :** S'assurer que tous les fils sont bien à l'intérieur du cache et ne sont pas coincés entre l'étrier de montage et le cache ou le mur et le cache du luminaire.
- Tout en maintenant le luminaire, vissez quatre (4) vis de montage **[D]** dans les trous du cache et de l'étrier de montage pour fixer le luminaire au mur (deux sur le côté gauche et deux sur le côté droit). Serrez pour sécuriser.
- Retirez soigneusement le capot préinstallé **[H]** du luminaire en retirant les deux (2) vis de montage du capot préinstallées **[G]** (une sur le côté gauche et une sur le côté droit). Conservez le capot et les vis de montage du capot.  
**REMARQUE :** Tourner les vis de montage du capot dans le sens inverse des aiguilles d'une montre pour retirer les vis de montage du capot et le capot.
- Insérez l'ampoule recommandée (non incluse).
- Placez le capot sur le dessus du luminaire en alignant soigneusement les trous des vis de montage du capot sur les côtés gauche et droit du capot avec les trous des vis de montage du capot sur les côtés gauche et droit du luminaire.
- Vissez deux (2) vis de montage du capot dans les trous du capot et du luminaire pour fixer le capot au luminaire (une sur le côté gauche et une sur le côté droit). Serrez pour sécuriser.

## DIAGRAMA DE ACCESORIOS



## LISTA DE PARTES

<b>[A]</b> Abrazadera de Montaje	<b>[C]</b> Tornillo de Montaje de la Abrazadera (2)	<b>[F]</b> Cubierta
<b>[B]</b> Caja de Salida (no suministrada)	<b>[D]</b> Tornillo de Montaje (4)	<b>[G]</b> Tornillo de Montaje de la Tapa (2)
	<b>[E]</b> Portalámparas	<b>[H]</b> Tapa

## PRECAUCIONES

**PRECAUCIÓN – RIESGO DE DESCARGA ELÉCTRICA:**  
Desconecte la electricidad en el panel principal del interruptor automático o caja principal de fusibles antes de comenzar y durante la instalación.

### ADVERTENCIA:

- Este accesorio está destinado a la instalación de acuerdo con el National Electrical Code (NEC) y todas las especificaciones del código local. Si no está familiarizado con los requisitos del código, la instalación se recomienda un electricista certificado. No cumplir con estos códigos e instrucciones puede resultar en lesiones graves y/ o en daños a la propiedad y anulará la garantía.

### INSTRUCCIONES PARA EL MONTAJE DEL ARTEFACTO AL AIRE LIBRE Y/O EN LUGARES HÚMEDOS:

- La superficie de montaje debe estar limpia, seca, plana y 1/4 " más grande que el escudete en todos los lados. Cualquier espacio entre la superficie de montaje y el escudete que exceda 3/16" debe ser corregido según sea necesario.
- Con silicona para calafatear, calafatee completamente alrededor de donde la parte posterior del escudete se encuentra con la superficie de la pared para evitar que el agua se filtre dentro de la caja de distribución.

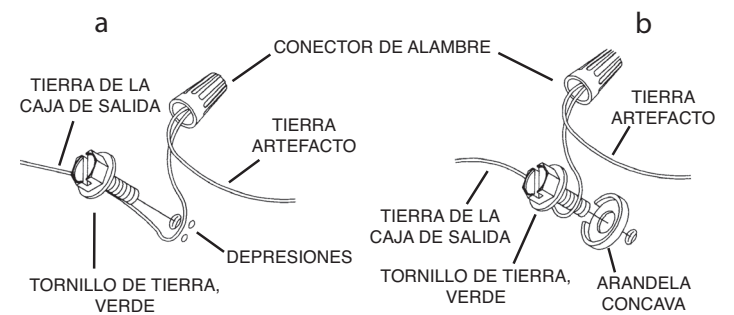
### LIMPIEZA:

- Asegúrese siempre de que la corriente eléctrica esté apagada antes de limpiar.
- Debe usarse solamente un paño húmedo y suave. Productos de limpieza abrasivos pueden dañar el acabado.

## INSTRUCCIONES DE INSTALACIÓN

- Retire con cuidado la abrazadera de montaje preinstalada **[A]** del artefacto retirando los cuatro (4) tornillos de montaje preinstalados **[D]** (dos en el lado izquierdo y dos en el lado derecho). Guarde la abrazadera de montaje y los tornillos de montaje.  
**NOTA:** Gire los tornillos de montaje en sentido antihorario para retirar los tornillos de montaje y la abrazadera de montaje.
- Fije la abrazadera de montaje **[A]** a la caja de salida **[B]** utilizando los tornillos de montaje de la abrazadera **[C]**. La abrazadera de montaje puede ajustarse para adaptarse a la posición del artefacto.  
**NOTA:** La abrazadera de montaje debe instalarse con su parte plana contra la pared y con los orificios para los tornillos de montaje en las posiciones de las 9 y las 3 del reloj, tal como se muestra.  
**NOTA:** Para el modelo #59541, la abrazadera de montaje debe instalarse con los extremos estrechos de las ranuras en forma de bocallave hacia ARRIBA. Si es necesario, se pueden utilizar tornillos adicionales (no suministrados) para ayudar a fijar la abrazadera de montaje a la pared.  
**NOTA: El artefacto debe instalarse con el portalámparas [E] hacia ARRIBA como se muestra.**
- Instrucciones de conexión a tierra solamente para los Estados Unidos. (Vea la ilustración a o b).
  - En las lámparas que tienen la abrazadera de montaje con un agujero y dos hoyuelos realizados, enrollar el alambre a tierra de la caja de salida alrededor del tornillo verde y pasarlo por el agujero.
  - En las lámparas con una arandela acopada, fijar el alambre a tierra de la caja de salida del ajo de la arandela acopada y tornillo verde, y pasarlo por la abrazadera de montaje.

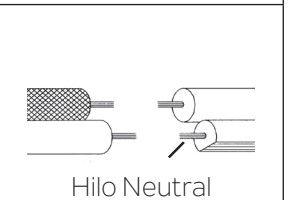
Si la lámpara viene con alambre a tierra, conectar el alambre a tierra de la lámpara al alambre a tierra de la caja de salida con un conector de alambres después de seguir los pasos anteriores. Nunca conectar el alambre a tierra a los alambres eléctricos negro o blanco.



- Haga las conexiones de los alambres. La tabla de referencia de abajo indica las conexiones correctas y los alambres correspondientes.

Conectar el alambre de suministro negro o rojo al	Conectar el alambre de suministro blanco al
Negro	Blanco
*Cordon paralelo (redondo y liso)	*Cordon paralelo (cuadrado y estriado)
Claro, marrón, amarillo o negro sin hebra identificadora	Claro, marrón, amarillo o negro con hebra identificadora
Alambre aislado (diferente del verde) con conductor de cobre	Alambre aislado (diferente del verde) con conductor de plata

\*Nota: Cuando se utiliza alambre paralelo (SPT 1 y SPT 2). El alambre neutro es de forma cuadrada o estriada y el otro alambre será de forma redonda o lisa. (Vea la ilustración).



- Empuje la cubierta **[F]** hacia la pared, alineando con cuidado los orificios de los tornillos de montaje en los lados izquierdo y derecho de la abrazadera de montaje con los orificios de los tornillos de montaje en los lados izquierdo y derecho de la cubierta.  
**NOTA:** Asegúrese de que todos los cables estén dentro de la cubierta y no queden apretados entre la abrazadera de montaje y la cubierta o entre la pared y la cubierta del artefacto.
- Mientras sujeta el artefacto en su sitio, atornille cuatro (4) tornillos de montaje **[D]** en los orificios de la cubierta y la abrazadera de montaje para fijar el artefacto a la pared (dos en el lado izquierdo y dos en el derecho). Apriete para asegurar.
- Retire con cuidado la tapa preinstalada **[H]** del artefacto quitando los dos (2) tornillos de montaje de la tapa preinstalados **[G]** (uno en el lado izquierdo y otro en el derecho). Guarde la tapa y los tornillos de montaje de la tapa.  
**NOTA:** Gire los tornillos de montaje de la tapa en sentido antihorario para retirar los tornillos de montaje y la tapa.
- Inserte el foco recomendado (no incluido).
- Coloque la tapa en la parte superior del artefacto, alineando con cuidado los orificios de los tornillos de montaje de la tapa en los lados izquierdo y derecho de la tapa con los orificios de los tornillos de montaje de la tapa en los lados izquierdo y derecho del artefacto.
- Atornille dos (2) tornillos de montaje de la tapa en los orificios de la tapa y del artefacto para fijar la tapa al artefacto (uno en el lado izquierdo y otro en el lado derecho). Apriete para asegurar.