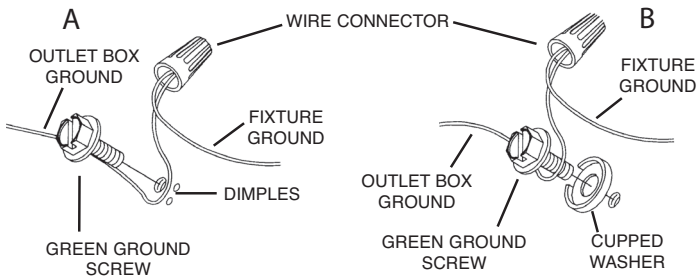


**CAUTION – RISK OF SHOCK –**  
Disconnect power at the main circuit breaker panel or main fuse box before starting and during the installation.

**CHAIN DROP**

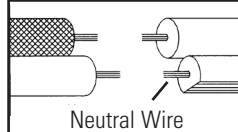
- 1) Screw loop to threaded pipe on top of fixture.
  - 2) Pass screws through holes from inside fixture. Thread threaded balls onto screws.
  - 3) Turn off power.
  - 4) Find the appropriate threaded holes on mounting strap. Assemble mounting screws into threaded holes.
  - 5) Attach mounting strap to outlet box. (Screws not provided). Mounting strap can be adjusted to suit position of fixture.
  - 6) Grounding instructions: (See Illus. A or B).  
A) On fixtures where mounting strap is provided with a hole and two raise dimples. Wrap ground wire from outlet box around green ground screw, and thread into hole.  
B) On fixtures where a cupped washer is provided. Put ground wire from outlet box under cupped washer and green ground screw and thread screw into hole in mounting strap.
- If fixture is provided with ground wire. Connect fixture ground wire to outlet box ground wire with wire connector, (not provided) after following the above steps. Never connect ground wire to black or white power supply wires.



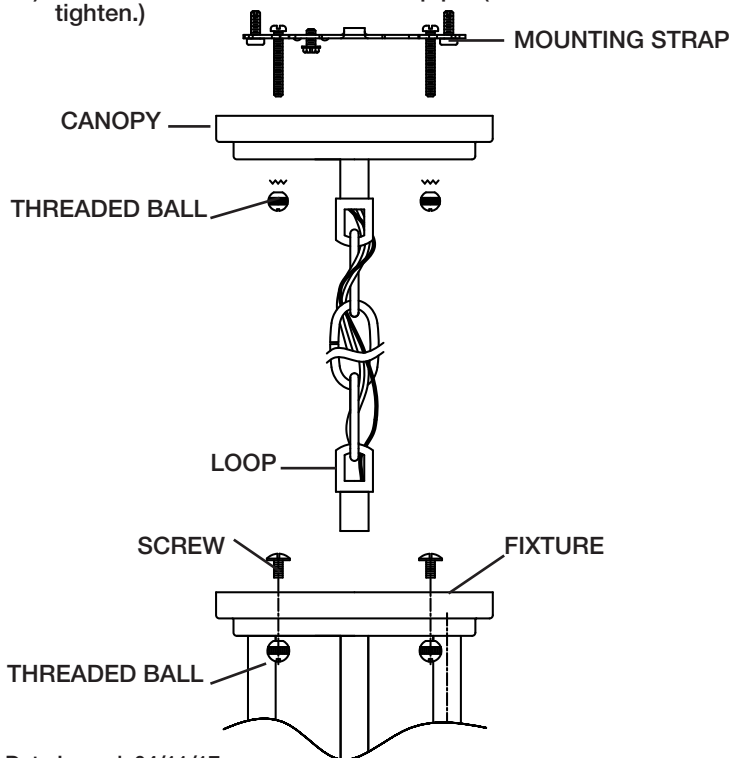
- 7) Make wire connections (connectors not provided.) Reference chart below for correct connections and wire accordingly.

Connect Black or Red Supply Wire to:	Connect White Supply Wire to:
Black	White
*Parallel cord (round & smooth)	*Parallel cord (square & ridged)
Clear, Brown, Gold or Black without tracer	Clear, Brown, Gold or Black with tracer
Insulated wire (other than green) with copper conductor	Insulated wire (other than green) with silver conductor

\*Note: When parallel wires (SPT I & SPT II) are used. The neutral wire is square shaped or ridged and the other wire will be round in shape or smooth (see illus.)



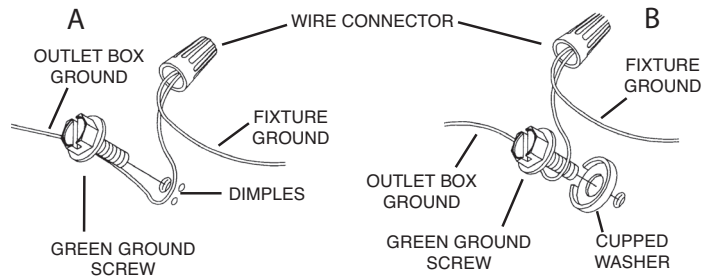
- 8) Push fixture to ceiling, carefully passing mounting screws through holes in canopy.
- 9) Secure fixture to ceiling with threaded balls.
- 10) Screw end of threaded pipe with hexnut already installed into bottom of socket cluster.
- 11) Slip cupped washer over threaded pipe.
- 12) Raise glass up to fixture carefully passing threaded pipe through hole in glass. Secure glass in place with rubber washer, flat washer and hexnut.(DO NOT over tighten.)
- 13) Screw trim onto end of threaded pipe. (DO NOT over tighten.)



**CAUTION – RISK OF SHOCK –**  
Disconnect power at the main circuit breaker panel or main fuse box before starting and during the installation.

**SEMI-FLUSH MOUNT**

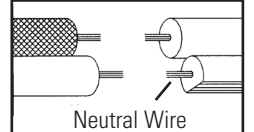
- 1) Remove loop from top of canopy.
  - 2) Remove threaded balls from canopy. DO NOT discard threaded balls.
  - 3) Turn off power.
  - 4) Find the appropriate threaded holes on mounting strap. Assemble mounting screws into threaded holes.
  - 5) Attach mounting strap to outlet box. (Screws not provided). Mounting strap can be adjusted to suit position of fixture.
  - 6) Grounding instructions: (See Illus. A or B).  
A) On fixtures where mounting strap is provided with a hole and two raise dimples. Wrap ground wire from outlet box around green ground screw, and thread into hole.  
B) On fixtures where a cupped washer is provided. Put ground wire from outlet box under cupped washer and green ground screw and thread screw into hole in mounting strap.
- If fixture is provided with ground wire. Connect fixture ground wire to outlet box ground wire with wire connector, (not provided) after following the above steps. Never connect ground wire to black or white power supply wires.



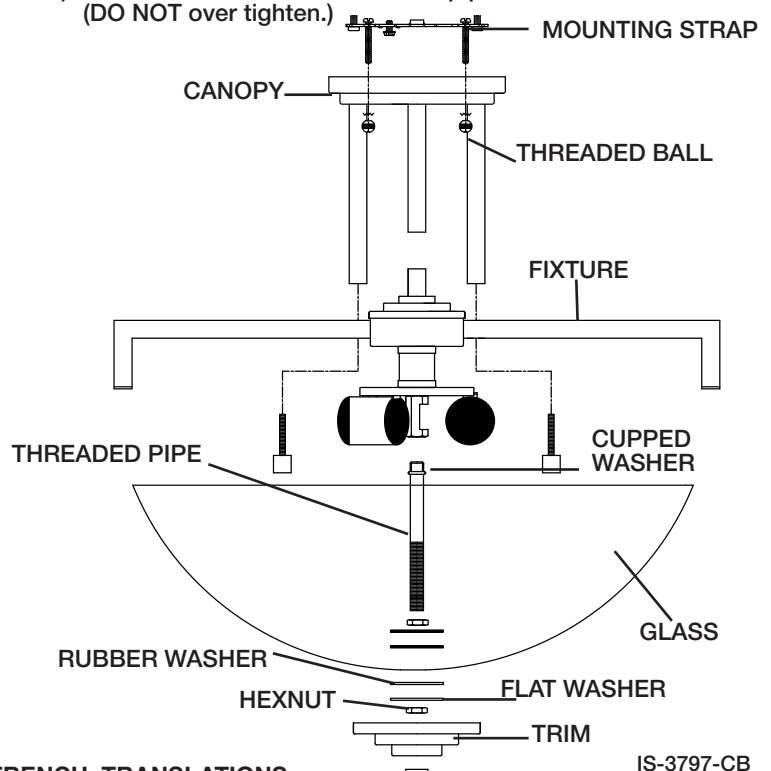
- 7) Make wire connections (connectors not provided.) Reference chart below for correct connections and wire accordingly.

Connect Black or Red Supply Wire to:	Connect White Supply Wire to:
Black	White
*Parallel cord (round & smooth)	*Parallel cord (square & ridged)
Clear, Brown, Gold or Black without tracer	Clear, Brown, Gold or Black with tracer
Insulated wire (other than green) with copper conductor	Insulated wire (other than green) with silver conductor

\*Note: When parallel wires (SPT I & SPT II) are used. The neutral wire is square shaped or ridged and the other wire will be round in shape or smooth (see illus.)



- 8) Push fixture to ceiling, carefully passing mounting screws through holes.
- 9) Secure fixture to ceiling with threaded balls.
- 10) Screw end of threaded pipe with hexnut already installed into bottom of socket cluster.
- 11) Slip cupped washer over threaded pipe.
- 12) Raise glass up to fixture carefully passing threaded pipe through hole in glass. Secure glass in place with rubber washer, flat washer and hexnut.(DO NOT over tighten.)
- 13) Screw trim onto end of threaded pipe. (DO NOT over tighten.)



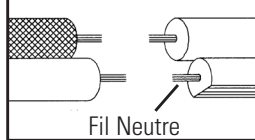
**ATTENTION – RISQUE DE DÉCHARGES ÉLECTRIQUES –**  
Couper le courant au niveau du panneau du disjoncteur du circuit principal ou de la boîte à fusibles principale avant de procéder à l'installation.

**CHAÎNETTE EN CHUTE :**

- 1) Visser la boucle sur le tuyau fileté sur le dessus du luminaire.
- 2) Passer les vis à travers les trous de l'intérieur du luminaire. Visser les boules filetées sur les vis.
- 3) Couper l'alimentation.
- 4) Trouver les trous filetés appropriés sur l'étrier de montage. Assembler les vis de montage dans les trous filetés.
- 5) Fixer l'étrier de montage sur la boîte de sortie (vis non fournies). L'étrier de montage peut être positionné selon la position du luminaire.
- 6) Connecter les fils (connecteurs non fournis.) Se référer au tableau plus bas pour faire les connections et passer les fils correctement.

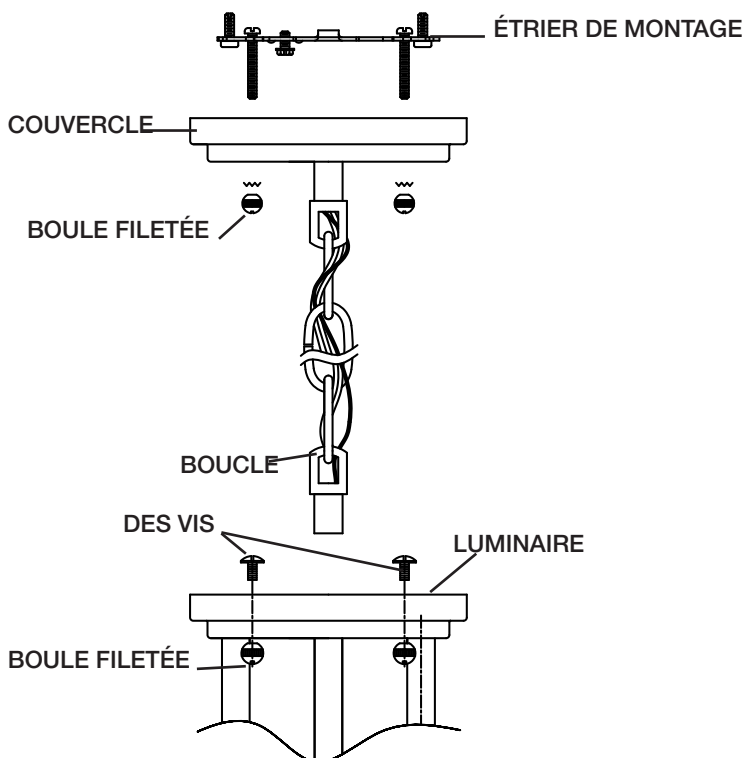
Connecter le fil noir ou rouge de la boîte	Connecter le fil blanc de la boîte
A Noir	A Blanc
*Au cordon parallèle (rond et lisse)	*Au cordon parallèle (à angles droits et strié)
Au transparent, doré, marron, ou noir sans fil distinctif	Au transparent, doré, marron, ou noir avec un til distinctif
Fil isolé (sauf fil vert) avec conducteur en cuivre	Fil isolé (sauf fil vert) avec conducteur en argent

\*Remarque: Avec emploi d'un fil parallèle (SPT I et SPT II). Le fil neutre est à angles droits ou strié et l'autre fil doit être rond ou lisse (Voir le schéma).



- 7) Pousser le luminaire contre le plafond, en prenant soin de passer les vis de montage à travers les trous du couvercle.
- 8) Immobiliser le luminaire sur le plafond à l'aide des boules filetées.
- 9) Visser l'extrémité du tuyau fileté, avec l'écrou hexagonal déjà installé, dans le dessous du groupe de douilles.
- 10) Glisser la rondelle concave par-dessus le tuyau fileté.
- 11) Glisser doucement le verre sur le luminaire en passant le tuyau fileté à travers l'orifice dans le verre. Immobiliser le verre en place à l'aide de la rondelle de caoutchouc, de la rondelle plate et de l'écrou hexagonal.(NE PAS trop serrer).
- 12) Visser la garniture sur l'extrémité du tuyau fileté. (NE PAS trop serrer.)

**SEE OTHER SIDE FOR ENGLISH TRANSLATIONS.**  
**VOIR L'AUTRE CÔTÉ DES TRADUCTIONS EN ANGLAIS.**



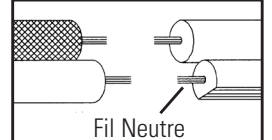
**ATTENTION – RISQUE DE DÉCHARGES ÉLECTRIQUES –**  
Couper le courant au niveau du panneau du disjoncteur du circuit principal ou de la boîte à fusibles principale avant de procéder à l'installation.

**MONTURE SEMI-AFFLEURANTE :**

- 1) Enlever la boucle du dessus du couvercle.
- 2) Enlever les boules filetées du couvercle. NE PAS jeter les boules filetées.
- 3) Couper l'alimentation.
- 4) Trouver les trous filetés appropriés sur l'étrier de montage. Assembler les vis de montage dans les trous filetés.
- 5) Fixer l'étrier de montage sur la boîte de sortie. (Vis non fournies.) L'étrier de montage peut être positionné en accord avec la position du luminaire.
- 6) Connecter les fils (connecteurs non fournis.) Se référer au tableau plus bas pour faire les connections et passer les fils correctement.

Connecter le fil noir ou rouge de la boîte	Connecter le fil blanc de la boîte
A Noir	A Blanc
*Au cordon parallèle (rond et lisse)	*Au cordon parallèle (à angles droits et strié)
Au transparent, doré, marron, ou noir sans fil distinctif	Au transparent, doré, marron, ou noir avec un til distinctif
Fil isolé (sauf fil vert) avec conducteur en cuivre	Fil isolé (sauf fil vert) avec conducteur en argent

\*Remarque: Avec emploi d'un fil parallèle (SPT I et SPT II). Le fil neutre est à angles droits ou strié et l'autre fil doit être rond ou lisse (Voir le schéma).



- 7) Pousser le luminaire contre le plafond, en prenant soin de passer les vis de montage à travers les trous du couvercle.
- 8) Immobiliser le luminaire sur le plafond à l'aide des boules filetées.
- 9) Visser l'extrémité du tuyau fileté, avec l'écrou hexagonal déjà installé, dans le dessous du groupe de douilles.
- 10) Glisser la rondelle concave par-dessus le tuyau fileté.
- 11) Glisser doucement le verre sur le luminaire en passant le tuyau fileté à travers l'orifice dans le verre. Immobiliser le verre en place à l'aide de la rondelle de caoutchouc, de la rondelle plate et de l'écrou hexagonal.(NE PAS trop serrer).
- 12) Visser la garniture sur l'extrémité du tuyau fileté. (NE PAS trop serrer.)

**SEE OTHER SIDE FOR ENGLISH TRANSLATIONS.**  
**VOIR L'AUTRE CÔTÉ DES TRADUCTIONS EN ANGLAIS.**

