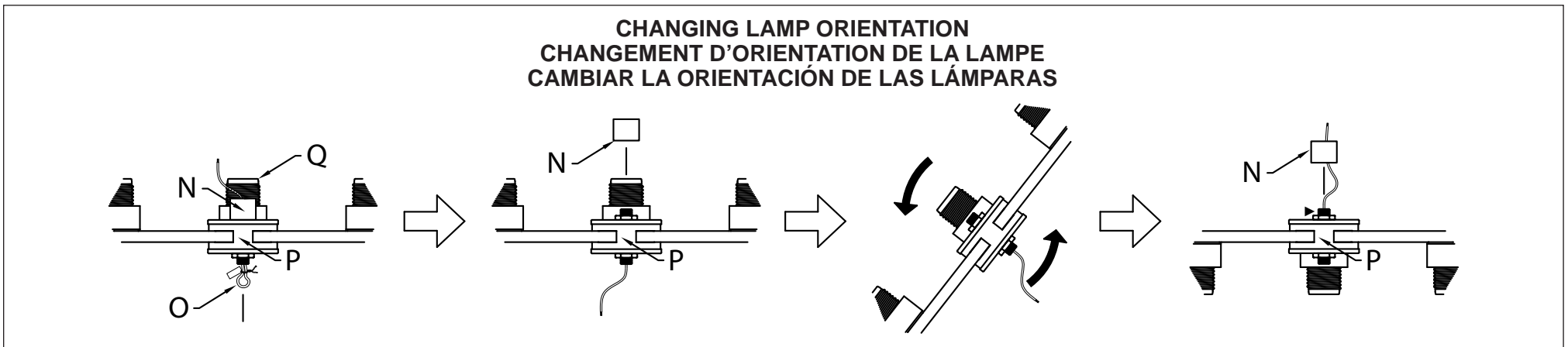
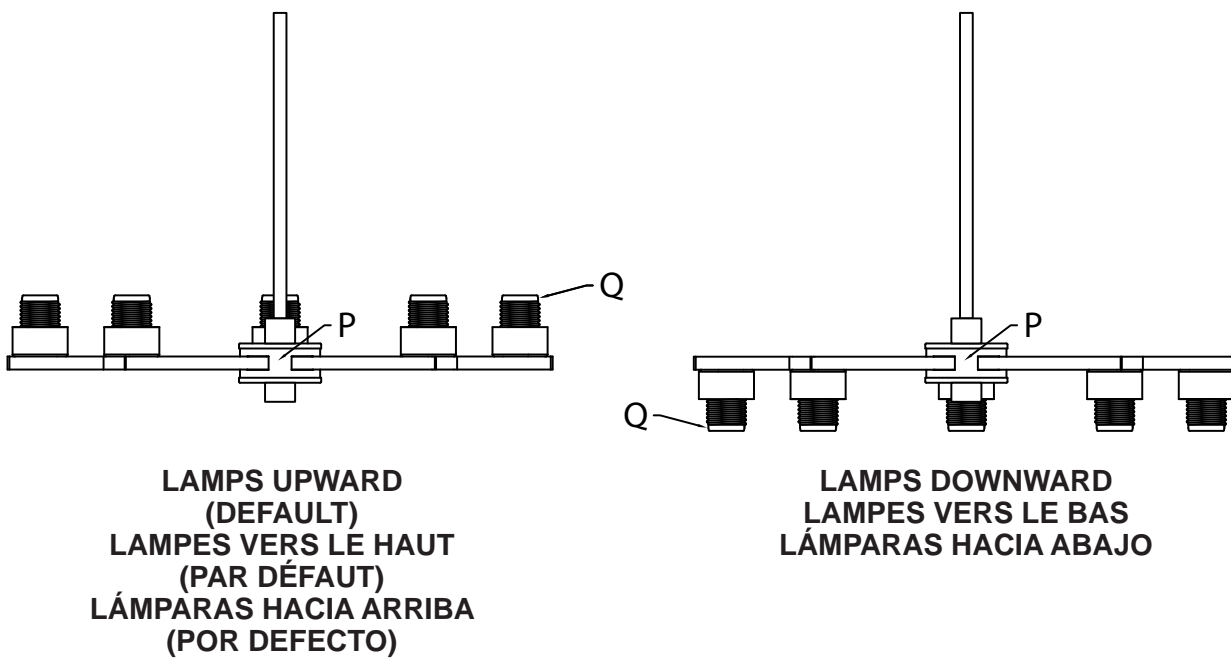


Fixture Diagram / Diagramme D'appareils / Diagrama de Accesorios



Parts List

- | | |
|--------------|------------------|
| [N] Coupling | [P] Fixture Body |
| [O] Loop | [Q] Socket |

Cautions

CAUTION – RISK OF SHOCK –
Disconnect Power at the main circuit breaker panel or main fusebox before starting and during the installation.

WARNING:
This fixture is intended for installation in accordance with the National Electrical Code (NEC) and all local code specifications. If you are not familiar with code requirements, installation by a certified electrician is recommended.

CLEANING:
• Always be certain that electric current is turned off before cleaning.
• Only a soft damp cloth should be used. Harsh cleaning products may damage the finish.

Changing Lamp Orientation Instructions

- NOTE:** This fixture can be installed with the lamps facing upward (default) or downward. If downward facing is desired, follow and complete these "Changing Lamp Orientation Instructions" before following the "Installation Instructions" for this fixture.
NOTE: ONCE THE DIRECTION OF LAMPS IS DECIDED, THEY CANNOT BE CHANGED
- Remove tag and wire tie from loop [O] in fixture wires protruding from bottom of fixture body [P].
- Pull fixture wires out of fixture body [P] through threads protruding out of bottom of fixture body. Use loop [O] in fixture wires to assist in completely pulling free end of wires out of bottom of fixture body.
- Unscrew coupling [N] from top of fixture body.
- Once fixture wires are pulled through bottom of fixture body and coupling is removed from fixture body, rotate entire fixture body 180 degrees so that the sockets [Q] are facing downward (fixture wires should now be coming out of TOP of fixture body).
- Feed fixture wires through coupling [N] that was removed before rotating fixture body.
- Apply thread locking compound to threads protruding from top of fixture body as noted with symbol (▶). Screw coupling onto threads.

Liste des Pièces

- | | |
|------------------|---------------|
| [N] Accouplement | [P] Luminaire |
| [O] Boucle | [Q] Douille |

Précautions

ATTENTION – RISQUE DE DÉCHARGES ÉLECTRIQUES –
Couper le courant au niveau du panneau du disjoncteur du circuit principal ou de la boîte à fusibles principale avant de procéder à l'installation.

ATTENTION:
Ce luminaire doit être installé conformément aux codes d'électricité nationaux (NEC) et satisfaire toutes les spécifications des codes locaux. Si vous ne connaissez pas les exigences de ces codes, il est recommandé de confier l'installation à un électricien certifié.

NETTOYAGE :
• Soyez toujours certain que l'alimentation électrique du luminaire est fermée avant le nettoyage.
• N'utilisez qu'un chiffon doux humide. Les produits de nettoyage acides/abrasifs peuvent endommager le fini.

Instructions sur le Changement D'orientation de la Lampe

- REMARQUE :** Ce luminaire peut être installé avec les lampes orientées vers le haut (par défaut) ou vers le bas. Pour une orientation vers le bas, suivez les « Instructions de changement d'orientation de la lampe » avant les « Instructions d'installation » de ce luminaire.
REMARQUE : VOUS NE POUVEZ PLUS CHANGER L'ORIENTATION DES LAMPES UNE FOIS QUE VOUS L'AVEZ DÉTERMINÉE
- Retirez l'étiquette et l'attache de fil de la boucle [O] des fils du luminaire dépassant du bas du luminaire [P].
- Tirez les fils du luminaire pour les sortir en les passant par les filetages dépassant du bas du corps du luminaire [P]. En vous servant de la boucle [O] sur les fils du luminaire, tirez complètement l'extrémité libre des fils pour les sortir du bas du luminaire.
- Dévissez l'accouplement [N] du haut du luminaire.
- Une fois que les fils du luminaire sont tirés à travers le bas du luminaire et l'accouplement est retiré du corps du luminaire, faites pivoter l'ensemble du luminaire sur 180 degrés de sorte que les douilles [Q] soient tournées vers le bas (les fils du luminaire doivent maintenant sortir par le HAUT du luminaire).
- Faites passer les fils du luminaire à travers l'accouplement [N] qui a été retiré avant de faire tourner le luminaire.
- Appliquez le frein filet sur les filets dépassant du haut du corps du luminaire tel qu'indiqué avec le symbole (▶). Vissez l'accouplement sur les filets.

Lista de Partes

- | | |
|------------------|--------------------------|
| [N] Acoplamiento | [P] Cuerpo del Artefacto |
| [O] Aro | [Q] Portalámparas |

Precauciones

PRECAUCIÓN – RIESGO DE DESCARGA ELÉCTRICA –
Desconecte la electricidad en el panel principal del interruptor automático o caja principal de fusibles antes de comenzar y durante la instalación.

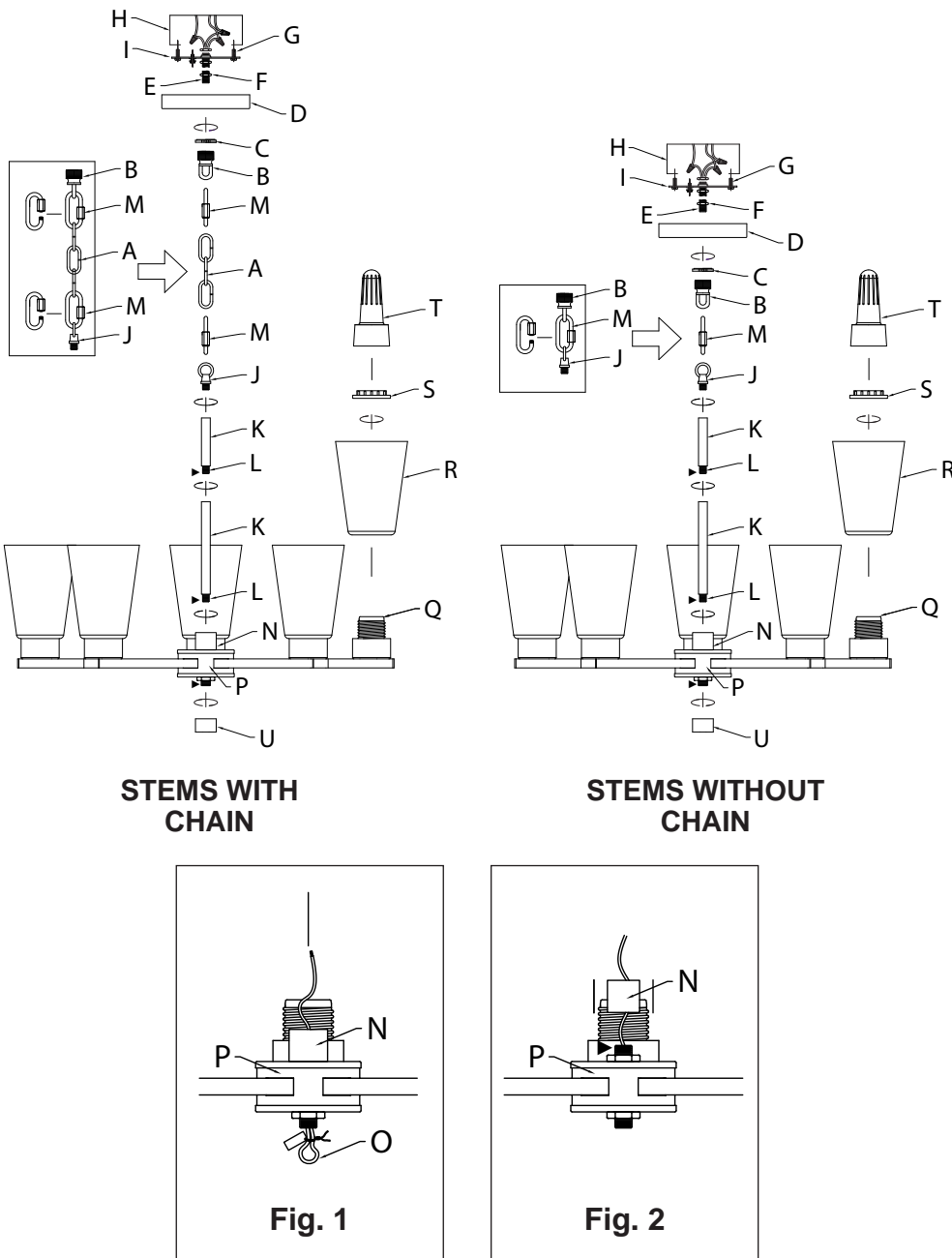
ADVERTENCIA:
Este accesorio está destinado a la instalación de acuerdo con el National Electrical Code (NEC) y todas las especificaciones del código local. Si no está familiarizado con los requisitos del código, la instalación se recomienda un electricista certificado.

LIMPIEZA:
• Asegúrese siempre de que la corriente eléctrica esté apagada antes de limpiar.
• Debe usarse solamente un paño húmedo y suave. Productos de limpieza abrasivos pueden dañar el acabado.

Instrucciones para Cambiar la Orientación de las Lámparas

- NOTA:** Este artefacto puede instalarse con las lámparas orientadas hacia arriba (por defecto) o hacia abajo. Si se desea orientar hacia abajo, siga y complete estas "Instrucciones para cambiar la orientación de las lámparas" antes de seguir las "Instrucciones de instalación" de este artefacto.
NOTA: UNA VEZ DECIDIDA LA DIRECCIÓN DE LAS LÁMPARAS, NO SE PUEDEN CAMBIAR
- Retire la etiqueta y la atadura de alambre del aro [O] en los cables del artefacto que sobresalen de la parte inferior del cuerpo del artefacto [P].
- Saque los cables del cuerpo del artefacto [P] a través de las rosas que sobresalen de la parte inferior del cuerpo del artefacto. Utilice el aro [O] en los cables del artefacto para ayudar a sacar completamente el extremo libre de los cables de la parte inferior del cuerpo del artefacto.
- Desenrosque el acoplamiento [N] de la parte superior del cuerpo del artefacto.
- Una vez que los cables del artefacto hayan pasado a través de la parte inferior del cuerpo del artefacto y se haya retirado el acoplamiento del cuerpo del artefacto, gire todo el cuerpo del artefacto 180 grados para que los portalámparas [Q] estén orientados hacia abajo (los cables del artefacto deben salir ahora de la parte SUPERIOR del cuerpo del artefacto).
- Pase los cables del artefacto a través del acoplamiento [N] que se retiró antes de girar el cuerpo del artefacto.
- Aplice el compuesto de bloqueo de rosas a las rosas que sobresalen de la parte superior del cuerpo del artefacto como se indica con el símbolo (▶). Enrosque el acoplamiento en las rosas.

Fixture Diagram



Parts List

- | | | |
|--------------------------|-----------------------------|------------------------------|
| [A] Chain | [I] Mounting Strap | [Q] Socket (on fixture body) |
| [B] Screw Collar Loop | [J] Small Loop | [R] Glass |
| [C] Threaded Ring | [K] Stems | [S] Socket Ring |
| [D] Canopy | [L] Short Threaded Tubes | [T] Socket Ring Tool |
| [E] Threaded Pipe | [M] Locking Chain Link | [U] Finial |
| [F] Hexnut | [N] Coupling | |
| [G] Strap Mounting Screw | [O] Loop (in fixture wires) | |
| [H] Outlet Box | [P] Fixture Body | |

Cautions

CAUTION – RISK OF SHOCK –
Disconnect Power at the main circuit breaker panel or main fusebox before starting and during the installation.

WARNING:
This fixture is intended for installation in accordance with the National Electrical Code (NEC) and all local code specifications. If you are not familiar with code requirements, installation by a certified electrician is recommended.

CLEANING:
• Always be certain that electric current is turned off before cleaning.
• Only a soft damp cloth should be used. Harsh cleaning products may damage the finish.

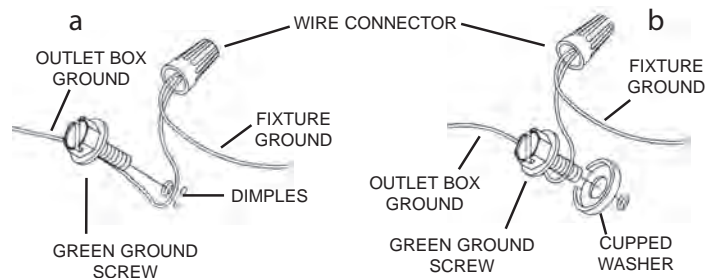
Installation Instructions

STEMS WITH CHAIN DIRECTIONS:

- NOTE:** This fixture can be installed with the lamps facing upward (default) or downward. If downward facing is desired, follow and complete the "Changing Lamp Orientation Instructions" before following these "Installation Instructions". If installing with the lamps facing upward (default), remove tag and wire ties from loop [O] in fixture wires protruding from bottom of fixture body [P] before continuing installation.
- Carefully pull free end of fixture wires from top of fixture body [P] to remove bottom loop [O] and/or slack from wires (Fig. 1).
- If fixture is being installed with the lamps facing downward, skip to step 5. If fixture is being installed with the lamps facing upward (default), unscrew coupling to remove coupling from top of fixture body (Fig. 2). Be sure to keep fixture wires passed through coupling for easy re-attaching.

Installation Instructions (Continued)

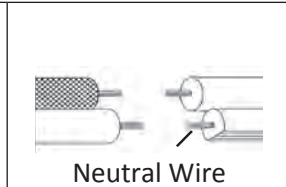
- Apply thread locking compound to threads protruding from top of fixture body as noted with symbol (▶). Screw coupling [N] back onto threads.
 - Apply thread locking compound to threads protruding from bottom of fixture body [P] as noted with symbol (▶). Screw finial [U] onto threads.
 - Pass fixture wires from coupling [N] on fixture body through desired number of short threaded tubes [L] and stems [K]. Screw stems together using short threaded tubes. **NOTE:** A minimum of one (1) 12-inch stem must be used when mounting fixture. Pass fixture wire through remaining stems and screw stems together. **NOTE:** Thread locking compound must be applied to all stem threads as noted with symbol (▶) to prevent accidental rotation of fixture during cleaning, re-lamping, etc.
 - Screw first stem of connected stems into coupling [N] on top of fixture body using a short threaded tube.
 - Pass fixture wires from last stem through small loop [J]. Screw small loop into end of last stem.
 - Take threaded pipe [E] from parts bag and screw into screw collar loop [B] a minimum of 6 mm (1/4"). Lock into place with hexnut [F].
 - Run another hexnut down threaded pipe almost touching first hexnut. Now screw threaded pipe into mounting strap [I]. Mounting strap must be positioned with extruded thread facing into outlet box [H]. Threaded pipe must protrude out the other side of mounting strap. Screw third hexnut onto end of threaded pipe protruding from back of mounting strap.
 - Connect mounting strap to outlet box using strap mounting screws [G].
 - Unscrew the threaded ring [C] from screw collar loop [B]. Take canopy [D] and pass over screw collar loop. Approximately one half of the screw collar loop exterior threads should be exposed. Adjust screw collar loop by turning assembly up or down in mounting strap. Remove canopy.
 - After desired position is found, tighten both top and bottom hexnuts up against the bottom and top of the mounting strap.
 - Slip canopy over screw collar loop and screw on threaded ring.
 - Attach one open locking chain link [M] to bottom of screw collar loop [B] and to one end of chain [A]. Close the locking chain link by threading the nut onto the link end.
 - Attach second open locking chain link [M] to other end of chain [A] and to small loop [J]. Close the locking chain link by threading the nut onto the link end.
 - Unscrew threaded ring [C], let canopy [D] and threaded ring slip down.
 - Weave fixture wires through chain links [A] no more than 3 inches apart.
 - Pass wire through screw collar loop [B], threaded ring [C], canopy [D], threaded pipe [E] and into outlet box [H].
 - Grounding instructions: (See Illus. a or b).
 - On fixtures where mounting strap is provided with a hole and two raised dimples, wrap ground wire from outlet box around green ground screw, and thread into hole.
 - On fixtures where a cupped washer is provided, attach ground wire from outlet box under cupped washer and green ground screw, then thread into mounting strap.
- If fixture is provided with ground wire, connect fixture ground wire to outlet box ground wire with wire connector after following the above steps. Never connect ground wire to black or white power supply wires.



- Make wire connections. Reference chart below for correct connections and wire accordingly.

Connect Black or Red Supply Wire to:	Connect White Supply Wire to:
Black	White
*Parallel cord (round & smooth)	*Parallel cord (square & ridged)
Clear, Brown, Gold or Black without Tracer	Clear, Brown, Gold or Black with Tracer
Insulated wire (other than green) with copper conductor	Insulated wire (other than green) with silver conductor

*Note: When parallel wire (SPT 1 & SPT 2) are used. The neutral wire is square shaped or ridged and the other wire will be round in shape or smooth (see illus.)

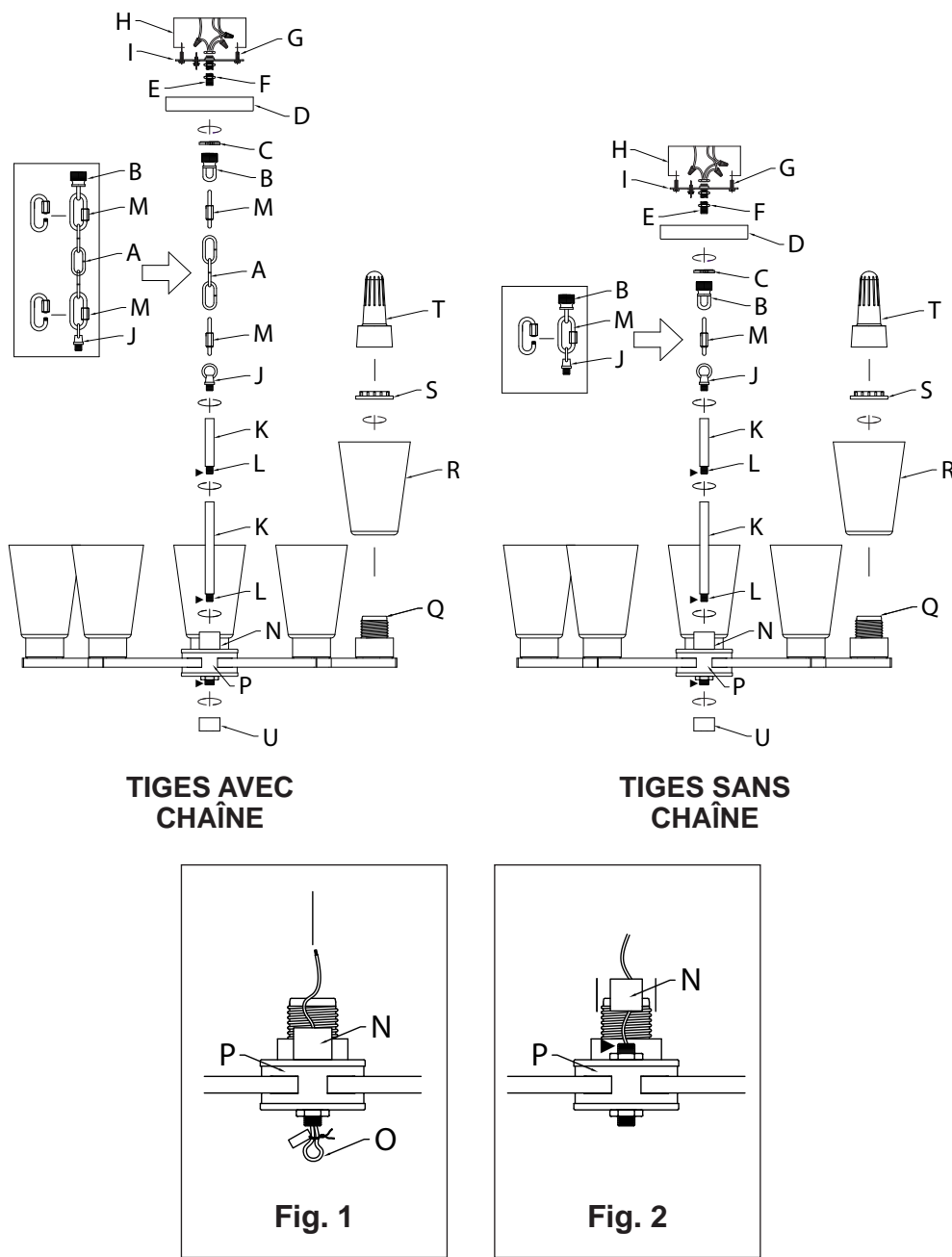


- Raise canopy to ceiling. Secure canopy in place by tightening threaded ring [C] onto screw collar loop [B].
- Carefully slip glass [R] over socket [Q].
- While holding glass over socket, screw socket ring [S] onto socket and tighten to secure glass. Use socket ring tool [T] to assist in fully screwing socket ring onto socket. DO NOT OVER-TIGHTEN.
- Repeat for remaining sockets.
- Insert recommended bulbs (Not supplied).

STEMS WITHOUT CHAIN DIRECTIONS:

- Follow steps 1-14 from "STEMS WITH CHAIN DIRECTIONS".
- Attach one open locking chain link [M] to bottom of screw collar loop [B] and to small loop attached to top of stems. Close the locking chain link by threading the nut onto the link end.
- Unscrew threaded ring [C], let canopy [D] and threaded ring slip down.
- Follow steps 19-26 from "STEMS WITH CHAIN DIRECTIONS".

Diagramme d'appareils



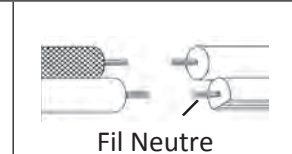
Instructions d'installation

ORIENTATIONS DES TIGES AVEC CHAÎNE :

- REMARQUE :** Ce luminaire peut être installé avec les lampes orientées vers le haut (par défaut) ou vers le bas. Pour une orientation vers le bas, suivez les « Instructions de changement d'orientation de la lampe » avant ces « Instructions d'installation ». En cas d'installation avec les lampes orientées vers le haut (par défaut), retirez l'étiquette et les attaches de fil de la boucle [O] des fils du luminaire dépassant du bas du luminaire [P] avant de procéder à l'installation.
- Tirez avec précaution l'extrémité libre des fils du luminaire par le haut du luminaire [P] pour retirer la boucle inférieure [O] et / ou bien tendre les fils (Fig. 1).
- Si le luminaire est installé avec les lampes orientées vers le bas, passez à l'étape 5. Si le luminaire est installé avec les lampes orientées vers le haut (par défaut), dévissez l'accouplement pour retirer l'accouplement du haut du corps du luminaire (Fig. 2). Assurez-vous que les fils du luminaire passent à travers l'accouplement pour faciliter une future fixation.
- Appliquez le frein filet sur les filets dépassant du haut du corps du luminaire tel qu'indiqué avec le symbole (▶). Revissez l'accouplement sur les filets.
- Appliquez du frein filet sur les filets dépassant du bas du luminaire [P] tel qu'indiqué par le symbole (▶). Vissez l'ornement [U] sur les filets.
- Faites passer les fils de la l'accouplement [N] par le nombre souhaité de tubes filetés courts [L] et de tiges [K]. Vissez les tiges ensemble à l'aide de tubes filetés courts. **REMARQUE :** Utiliser une (1) tige minimum de 30 cm (12 po) pour le montage du luminaire. Acheminer le fil du luminaire par les tiges restantes et visser les tiges ensemble. **REMARQUE :** Appliquez le frein filet sur tous les filets de la tige indiqués par le symbole (▶) pour empêcher la rotation accidentelle du luminaire pendant le nettoyage, remplacement des ampoules, etc.
- Vissez la première des tiges connectées dans l'accouplement [N] sur le dessus du luminaire à l'aide d'un tube fileté court.
- Faites passer les fils du luminaire de la dernière tige à travers la petite boucle [J].
- Prenez le tube fileté [E] du sac des pièces et vissez la boucle à vis [B] à un minimum de 6 mm (1/4 po). Bloquez avec l'écrou hexagonal [F].
- Vissez un autre écrou hexagonal sur le tube fileté jusqu'à ce qu'il entre presque en contact avec le premier écrou hexagonal. Vissez maintenant le tube fileté dans l'étrier de montage [I]. L'étrier de montage doit être placé avec le filetage extrudé faisant face à la boîte de sortie [H]. Le tube fileté doit sortir de l'autre côté de l'étrier de montage. Vissez le troisième écrou hexagonal sur l'extrémité du tube fileté sortant de l'arrière de l'étrier de montage.
- Fixez l'étrier de montage sur la boîte de sortie avec les vis de montage de l'étrier [G].
- Dévissez la bague fileté [C] de la boucle à vis [B]. Passez le cache [D] sur la boucle à vis. Environ la moitié du filetage extérieur de la boucle à vis doit être visible. Ajustez la boucle à vis en tournant l'ensemble vers le haut ou le bas dans l'étrier de montage. Enlevez le cache.
- Une fois bien positionné, serrez les écrous hexagonaux en haut et en bas contre le dessous et le dessus de l'étrier de montage.
- Passez le cache sur la boucle à vis et vissez dans la bague fileté.
- Attachez un maillon de chaîne de verrouillage ouvert [M] au bas de la boucle à vis [B] et à une extrémité de la chaîne [A]. Fermez le maillon de chaîne de verrouillage en vissant l'écrou sur l'extrémité du maillon.
- Attachez le deuxième maillon de chaîne de verrouillage ouvert [M] à l'autre extrémité de la chaîne [A] et à la petite boucle [J]. Fermez le maillon de chaîne de verrouillage en vissant l'écrou sur l'extrémité du maillon.
- Dévissez la bague fileté [C], laissez le cache [D] et la bague fileté glisser vers le bas.
- Passez les fils du luminaire à travers les maillons de la chaîne [A] à une distance de 7 cm maximum entre eux.
- Faites passer le fil à travers la boucle à vis [B], la bague fileté [C], le cache [D], le tube fileté [E] et dans la boîte de sortie [H].
- Connecter les fils. Se reporter au tableau ci-dessous pour faire les connexions.

Connecter le fil noir ou rouge de la boîte	Connecter le fil blanc de la boîte
A Noir	A Blanc
*Au cordon parallèle (rond et lisse)	*Au cordon parallèle (à angles droits et strié)
Au transparent, doré, marron, ou noir sans fil distinctif	Au transparent, doré, marron, ou noir avec un til distinctif
Fil isolé (sauf fil vert) avec conducteur en cuivre	Fil isolé (sauf fil vert) avec conducteur en argent

*Remarque: Avec emploi d'un fil parallèle (SPT 1 et SPT 2). Le fil neutre est à angles droits ou strié et l'autre fil doit être rond ou lisse (Voir le schéma).



- Soulevez le cache jusqu'au plafond. Fixez le cache en vissant la bague fileté [C] sur la boucle à vis [B].
- Glissez soigneusement le verre [R] sur la douille [Q].
- Tout en maintenant le cache sur la douille, vissez la bague à douille [S] sur la douille et serrez pour fixer le verre. Utilisez l'outil pour bague à douille [T] pour bien visser la bague à douille sur la douille. NE PAS SERRER EXCESSIVEMENT.
- Répétez l'opération pour les autres douilles.
- Installez les ampoules recommandées (non fournies).

ORIENTATIONS DES TIGES SANS CHAÎNE :

- Procédez selon les instructions ORIENTATIONS DES TIGES AVEC CHAÎNE, étapes de 1 à 14.
- Attachez un maillon de chaîne de verrouillage ouvert [M] au bas de la boucle à vis [B] et à une petite boucle en haut des tiges. Fermez le maillon de chaîne de verrouillage en vissant l'écrou sur l'extrémité du maillon.
- Dévissez la bague fileté [C], laissez le cache [D] et la bague fileté glisser vers le bas.
- Procédez selon les instructions ORIENTATIONS DES TIGES AVEC CHAÎNE, étapes de 19 à 25.

Liste des Pièces

- | | | |
|--------------------------------|--|--------------------------------|
| [A] Chaîne | [I] Étrier de Montage | [P] Luminaire |
| [B] Boucle à Vis | [J] Petite Boucle | [Q] Douille (Sur le Luminaire) |
| [C] Bague Fileté | [K] Tiges | [R] Verre |
| [D] Cache | [L] Tubes Filetés Courts | [S] Bague à Douille |
| [E] Tube Fileté | [M] Maillon de la Chaîne de Verrouillage | [T] Outil Pour Bague à Douille |
| [F] Écrou Hexagonal | [N] Accouplement | [U] Ornement |
| [G] Vis de Montage de l'étrier | [O] Boucle (sur les Fils du Luminaire) | |
| [H] Boîte de Sortie | | |

Précautions

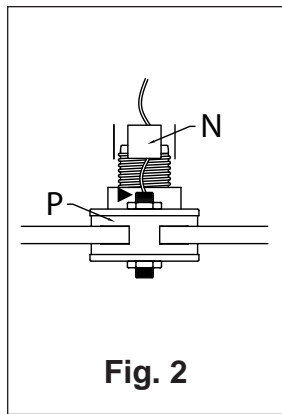
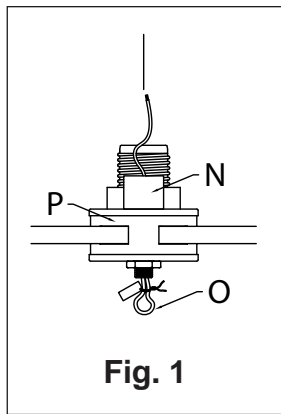
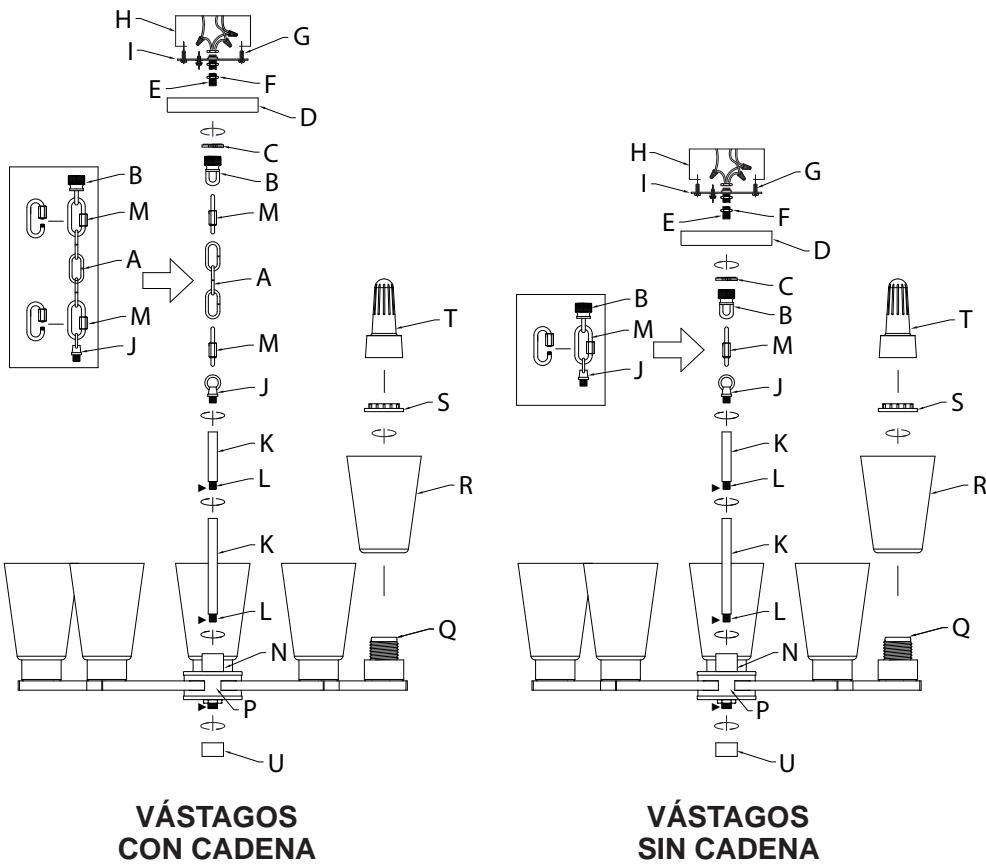
ATTENTION – RISQUE DE DÉCHARGES ÉLECTRIQUES -
Couper le courant au niveau du panneau du disjoncteur du circuit principal ou de la boîte à fusibles principale avant de procéder à l'installation.

ATTENTION:
Ce luminaire doit être installé conformément aux codes d'électricité nationaux (NEC) et satisfaire toutes les spécifications des codes locaux. Si vous ne connaissez pas les exigences de ces codes, il est recommandé de confier l'installation à un électricien certifié.

NETTOYAGE :

- Soyez toujours certain que l'alimentation électrique du luminaire est fermée avant le nettoyage.
- N'utilisez qu'un chiffon doux humide. Les produits de nettoyage acides/abrasifs peuvent endommager le fini.

Diagrama de Accesorios



Lista de Partes

- | | | |
|--|---------------------------------------|--|
| [A] Cadena | [I] Abrazadera de Montaje | [P] Cuerpo del Artefacto |
| [B] Tuerca de Montaje con Oreja | [J] Aro Pequeño | [Q] Portalámparas (en el Cuerpo del Artefacto) |
| [C] Anillo Roscado | [K] Vástagos | [R] Vidrio |
| [D] Cubierta | [L] Tubos Roscados Cortos | [S] Anillo del Portalámparas |
| [E] Tubo Roscado | [M] Eslabón de Bloqueo de la Cadena | [T] Herramienta para el Anillo del Portalámparas |
| [F] Tuerca Hexagonal | [N] Acoplamiento | [U] Capuchón |
| [G] Tornillo de Montaje de la Abrazadera | [O] Aro (en los Cables del Artefacto) | |
| [H] Caja de Conexiones | | |

Precauciones

PRECAUCIÓN – RIESGO DE DESCARGA ELÉCTRICA – Desconecte la electricidad en el panel principal del interruptor automático o caja principal de fusibles antes de comenzar y durante la instalación.

ADVERTENCIA:

Este accesorio está destinado a la instalación de acuerdo con el National Electrical Code (NEC) y todas las especificaciones del código local. Si no está familiarizado con los requisitos del código, la instalación se recomienda un electricista certificado.

LIMPIEZA:

- Asegúrese siempre de que la corriente eléctrica esté apagada antes de limpiar.
- Debe usarse solamente un paño húmedo y suave. Productos de limpieza abrasivos pueden dañar el acabado.

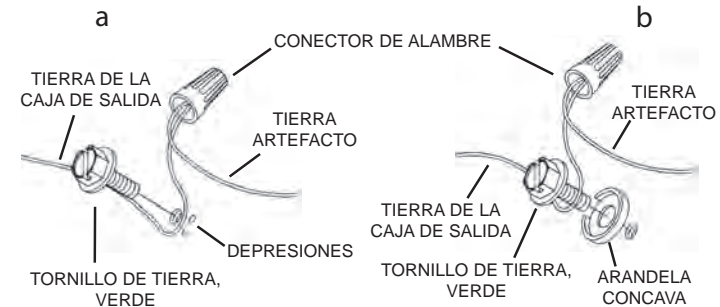
Instrucciones de Instalación

DIRECCIONES PARA VÁSTAGOS CON CADENA:

- 1) **NOTA:** Este artefacto puede instalarse con las lámparas orientadas hacia arriba (por defecto) o hacia abajo. Si se desea orientar hacia abajo, siga y complete estas "Instrucciones para cambiar la orientación de las lámparas" antes de seguir las "Instrucciones de instalación" de esta artefacto. Si se instala con las lámparas hacia arriba (por defecto), retire la etiqueta y las ataduras de alambre del aro [O] en los cables del artefacto que sobresalen de la parte inferior del cuerpo del artefacto [P] antes de continuar con la instalación.
- 2) Jale con cuidado el extremo libre de los cables del artefacto desde la parte superior del cuerpo de éste [P] para quitar el aro inferior [O] y/o la holgura de los cables (Fig. 1).
- 3) Si el artefacto se instala con las lámparas hacia abajo, pasar al paso 5. Si el artefacto se instala con las lámparas hacia arriba (por defecto), desenrosque el acoplamiento para quitarlo de la parte superior del cuerpo del artefacto (Fig. 2). Asegúrese de mantener los cables del artefacto pasados a través del acoplamiento para facilitar su reinsertión..
- 4) Aplique el compuesto de bloqueo de roscas a las roscas que sobresalen de la parte superior del cuerpo del artefacto como se indica con el símbolo (▶). Vuelva a enroscar el acoplamiento [N] en las roscas.

Instrucciones de Instalación (Continuación)

- 5) Aplique el compuesto de bloqueo de roscas a las roscas que sobresalen de la parte inferior del cuerpo del artefacto [P] como se indica con el símbolo (▶). Enrosque el capuchón [U] en las roscas.
- 6) Pase los cables del artefacto desde el acoplamiento [N] en el cuerpo del artefacto a través del número deseado de tubos roscados cortos [L] y vástagos [K]. Enrosque los vástagos entre sí con los tubos roscados cortos.
NOTA: Al montar el artefacto se debe utilizar como mínimo un (1) vástago de 12 pulgadas. Pase el cable del artefacto a través de los vástagos restantes y enrosque los vástagos entre sí.
NOTA: Se debe aplicar compuesto de bloqueo de roscas a todas las roscas de vástago según lo indicado con el símbolo (▶) para evitar la rotación accidental del artefacto durante la limpieza, el reemplazo de los focos, etc.
- 7) Enrosque el primer vástago de los vástagos conectados en el acoplamiento [N] en la parte superior del cuerpo del artefacto utilizando un tubo roscado corto.
- 8) Pase los cables del artefacto desde el último vástago a través del pequeño aro [J]. Enrosque el pequeño aro en el extremo del último vástago.
- 9) Tome el tubo roscado [E] de la bolsa de piezas y enrósquelo en la tuerca de montaje con oreja [B] un mínimo de 6 mm (1/4"). Bloquee en su lugar con la tuerca hexagonal [F].
- 10) Pase otra tuerca hexagonal por el tubo roscado casi tocando la primera tuerca hexagonal. Ahora enrosque el tubo roscado en la abrazadera de montaje [I]. La abrazadera de montaje debe colocarse con la rosca extruida hacia la caja de conexiones [H]. El tubo roscado debe sobresalir por el otro lado de la abrazadera de montaje. Enrosque la tercera tuerca hexagonal en el extremo del tubo roscado que sobresale de la parte posterior de la abrazadera de montaje.
- 11) Conecte la abrazadera de montaje a la caja de conexiones usando los tornillos de la abrazadera de montaje [G].
- 12) Desenrosque el anillo roscado [C] de la tuerca de montaje con oreja [B]. Tome la cubierta [D] y pásela por encima de la tuerca de montaje con oreja. Aproximadamente la mitad de las roscas exteriores de la tuerca de montaje con oreja deben quedar expuestas. Ajuste la tuerca de montaje con oreja girando el ensamblaje hacia arriba o hacia abajo en la abrazadera de montaje. Retire la cubierta.
- 13) Una vez encontrada la posición deseada, ajuste las tuercas hexagonales superior e inferior contra la parte inferior y superior de la abrazadera de montaje.
- 14) Deslice la cubierta sobre la tuerca de montaje con oreja y enrosque el anillo roscado.
- 15) Fije un eslabón de bloqueo abierto de la cadena [M] en la parte inferior de la tuerca de montaje con oreja [B] y en un extremo de la cadena [A]. Cierre el eslabón de bloqueo abierto enroscando la tuerca en el extremo del eslabón.
- 16) Fije el segundo eslabón de bloqueo abierto de la cadena [M] al otro extremo de la cadena [A] y al aro pequeño [J]. Cierre el eslabón de bloqueo abierto enroscando la tuerca en el extremo del eslabón.
- 17) Desenrosque el anillo roscado [C], deje que la cubierta [D] y el anillo roscado se deslicen hacia abajo.
- 18) Entrelace los cables del artefacto a través de los eslabones de la cadena [A] con una separación no superior a 3 pulgadas.
- 19) Pase el cable a través de la tuerca de montaje con oreja [B], anillo roscado [C], cubierta [D], tubo roscado [E] y hacia el interior de la caja de conexiones [H].
- 20) Instrucciones de conexión a tierra solamente para los Estados Unidos. (Vea la ilustración a o b).
a) En las lámparas que tienen la abrazadera de montaje con un agujero y dos hoyuelos realzados, enrollar el alambre a tierra de la caja de conexiones alrededor del tornillo verde y pasarlo por el agujero.
b) En las lámparas con una arandela acopada, fijar el alambre a tierra de la caja de conexiones del ajo de la arandela acopada y tornillo verde, y pasar por la abrazadera de montaje. Si la lámpara viene con alambre a tierra, conectar el alambre a tierra de la lámpara al alambre a tierra de la caja de conexiones con un conector de alambres espús de seguir los pasos anteriores. Nunca conectar el alambre a tierra a los alambres eléctricos negro o blanco.



- 21) Haga las conexiones de los alambres. La tabla de referencia de abajo indica las conexiones correctas y los alambres correspondientes.

Conectar el alambre de suministro negro o rojo al	Conectar el alambre de suministro blanco al
Negro	Blanco
*Cordon paralelo (redondo y liso)	*Cordon paralelo (cuadrado y estriado)
Claro, marrón, amarillo o negro sin hebra identificadora	Claro, marrón, amarillo o negro con hebra identificadora
Alambre aislado (diferente del verde) con conductor de cobre	Alambre aislado (diferente del verde) con conductor de plata

*Nota: Cuando se utiliza alambre paralelo (SPT 1 y SPT 2). El alambre neutro es de forma cuadrada o estriada y el otro alambre será de forma redonda o lisa. (Vea la ilustración).

Hilo Neutral

- 22) Suba la cubierta al techo. Asegure la cubierta en su lugar ajustando el anillo roscado [C] en la tuerca de montaje con oreja [B].
- 23) Deslice con cuidado el vidrio [R] sobre el portalámparas [Q].
- 24) Mientras sostiene el vidrio sobre el portalámparas, enrosque el anillo del portalámparas [S] en el portalámparas y ajústelo para asegurar el vidrio. Utilice la herramienta para el anillo [T] para ayudar a enroscar completamente el anillo en el portalámparas. NO AJUSTE DEMASIADO
- 25) Repita para los portalámparas restantes.
- 26) Inserte los focos recomendados (No suministrados).

DIRECCIONES PARA VÁSTAGOS SIN CADENA:

- 1) Siga los pasos 1-14 de "DIRECCIONES PARA VÁSTAGOS CON CADENA".
- 2) Fije un eslabón de bloqueo abierto de la cadena [M] a la parte inferior de la tuerca de montaje con oreja [B] y al aro pequeño conectado a la parte superior de los vástagos. Cierre el eslabón de bloqueo de la cadena enroscando la tuerca en el extremo del eslabón.
- 3) Desenrosque el anillo roscado [C], deje que la cubierta [D] y el anillo roscado se deslicen hacia abajo.
- 4) Siga los pasos 19-26 de "DIRECCIONES PARA VÁSTAGOS CON CADENA".