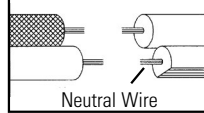


- 1) Slip hook on one loose arm through loop on top of fixture body. Slip hook at other end of arm through chain link on canopy.
- 2) Repeat step 1 for remaining loose arms.
- 3) Slip hook at top of arm already attached to fixture body through chain link on canopy.
- 4) Carefully pull fixture wires up through hole in canopy.
- 5) **TURN OFF POWER.**
IMPORTANT: Before you start, NEVER attempt any work without shutting off the electricity until the work is done.
 - a) Go to the main fuse, or circuit breaker, box in your home. Place the main power switch in the "OFF" position.
 - b) Unscrew the fuse(s), or switch "OFF" the circuit breaker switch(s), that control the power to the fixture or room that you are working on.
 - c) Place the wall switch in the "OFF" position. If the fixture to be replaced has a switch or pull chain, place those in the "OFF" position.
- 6) Find the appropriate threaded holes on mounting strap. Assemble mounting screws into threaded holes.
- 7) Attach mounting strap to outlet box. (Screws not provided.)
- 8) Make wire connections (connectors not provided.) Reference chart below for correct connections and wire accordingly.

Connect Black or Red Supply Wire to:	Connect White Supply Wire to:
Black	White
*Parallel cord (round & smooth)	*Parallel cord (square & ridged)
Clear, Brown, Gold or Black without tracer	Clear, Brown, Gold or Black with tracer
Insulated wire (other than green) with copper conductor	Insulated wire (other than green) with silver conductor

*Note: When parallel wires (SPT I & SPT II) are used. The neutral wire is square shaped or ridged and the other wire will be round in shape or smooth (see illus.)

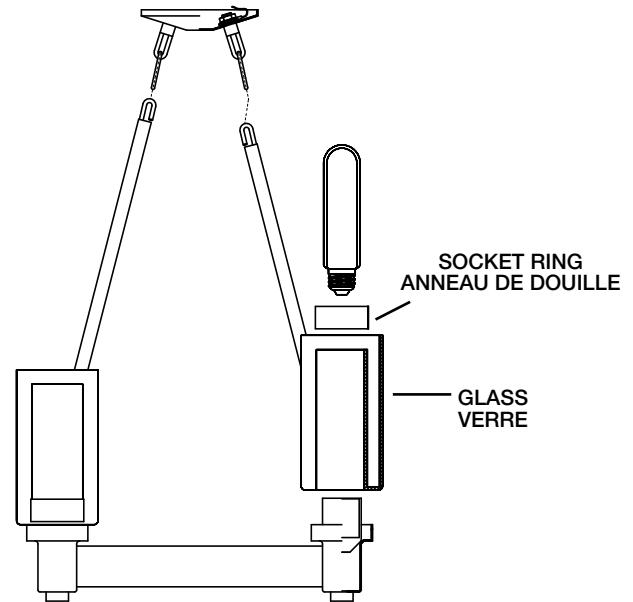
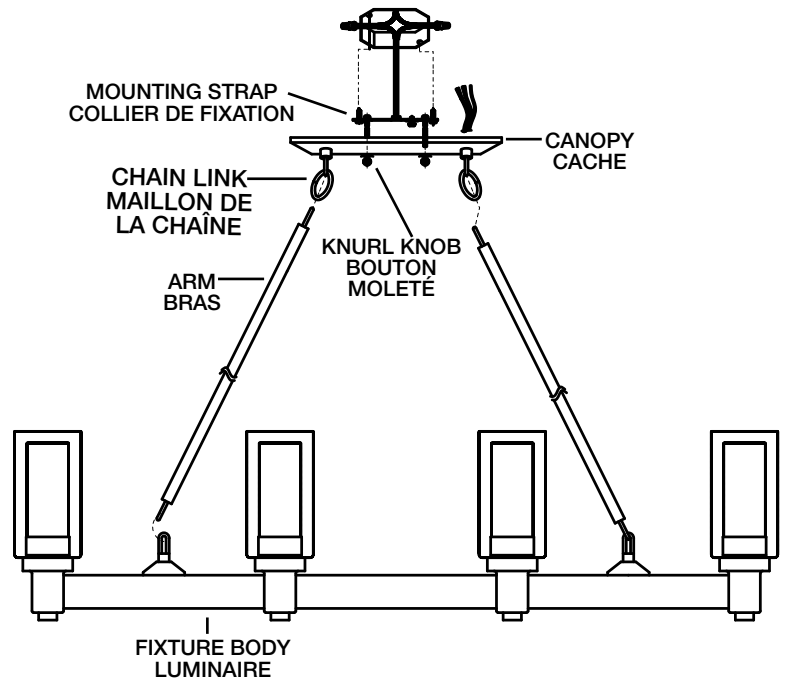


- 9) Push fixture to ceiling, carefully passing mounting screws through holes.
- 10) Thread knurl knobs onto mounting screws. Tighten knurl knobs to secure fixture to ceiling.
- 11) Lower glass down over socket. Pass hole in glass over socket.
- 12) Thread socket ring onto socket. Tighten socket ring to secure glass in place. (DO NOT over tighten.)

- 1) Prendre un bras desserré, passer le crochet à l'extrémité du bras à travers la boucle sur le luminaire. Glisser le crochet à l'autre extrémité du bras via le maillon de la chaîne sur le cache.
- 2) Répéter l'étape 1 pour les bras desserrés restants.
- 3) Glisser le crochet en haut du bras déjà attaché au luminaire à travers le maillon de la chaîne sur le cache.
- 4) Retirer soigneusement les fils du luminaire à travers le trou dans le cache.
- 5) **COUPER LE COURANT.**
IMPORTANT: TOUJOURS couper l'électricité avant de commencer le travail.
 - a) Localiser le coffret à fusibles ou le disjoncteur du domicile. Mettre l'interrupteur principal en position d'Arrêt.
 - b) Dévisser le ou les fusibles (ou mettre le disjoncteur sur Arrêt) qui contrôlent l'alimentation vers le luminaire ou la pièce dans laquelle le travail est effectué.
 - c) Mettre l'interrupteur mural en position d'Arrêt. Si le luminaire à remplacer est doté d'un interrupteur ou d'une chaîne connectée à l'interrupteur, placer ces éléments en position d'Arrêt.
- 6) Trouver les trous filetés appropriés sur le support de montage. Visser les vis de montage dans les trous taraudés.
- 7) Visser la barrette de montage à la boîte de jonction. (Vis non fournies). La barrette de montage peut être ajustée pour convenir à la position de l'applique.
- 8) Connecter les fils (connecteurs non fournis). Se reporter au tableau ci-dessous pour faire les connexions.

INSTRUCTIONS

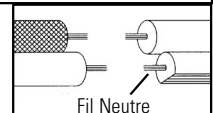
For Assembling and Installing Fixtures in Canada
Pour L'assemblage et L'installation Au Canada



- 9) Pousser le luminaire vers le plafond en passant soigneusement les vis de montage par les trous dans le cache.

Connecter le fil noir ou rouge de la boîte	Connecter le fil blanc de la boîte
A Noir	A Blanc
*Au cordon parallèle (rond et lisse)	*Au cordon parallèle (à angles droits et strié)
Au transparent, doré, marron, ou noir sans fil distinctif	Au transparent, doré, marron, ou noir avec un fil distinctif
Fil isolé (sauf fil vert) avec conducteur en cuivre	Fil isolé (sauf fil vert) avec conducteur en argent

*Remarque: Avec emploi d'un fil parallèle (SPT I et SPT II). Le fil neutre est à angles droits ou strié et l'autre fil doit être rond ou lisse (Voir le schéma).



- 10) Fixer le luminaire au plafond à l'aide des boutons moletés.
- 11) Régler le verre sur son douille, puis glisser la bague de douille sur la douille.
- 12) Serrer l'anneau de la douille sur la douille. (NE PAS serrer avec excès).