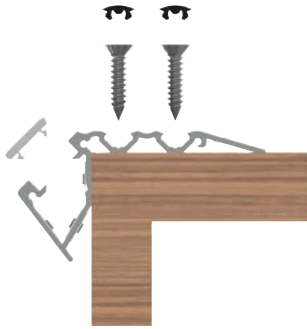


TE-Series PRO Channels Tread and Floor Installation Instructions



MODEL: 1TEC4TRSF8SIL



INSTALLATION:

- 1) Prep electrical feed as necessary.
- 2) Assemble Tape light as typically instructed. Install the tape light in the channel.
- 3) Snap in lens.
- 4) Fasten end caps with provided screws. Seal with silicone for added protection. Note: Consider electrical connections before closing the endcaps.
- 5) Using appropriate hardware for your application, Direct mount the channel by driving screw through the top of the tread channel.
- 6) Insert the anti slip tread inserts in the grooves on top of the tread. This will cover the screw heads. Note: up to 4 strips of LED tape light can be mounted to the tread channel. One strip is outside and pointed down the stair riser.

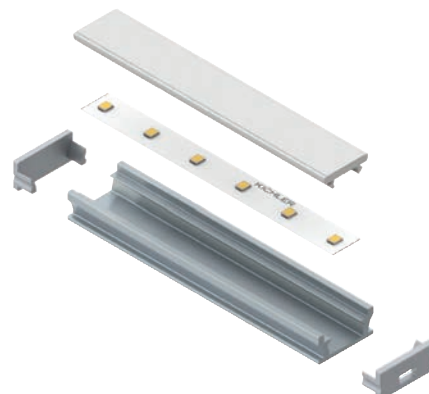


MODEL: 1TEC1FLRC8SIL



INSTALLATION:

- 1) Prep electrical feed as necessary.
- 2) Assemble Tape light as typically instructed. Install the tape light in the channel.
- 3) Snap in lens.
- 4) Press in end caps. Seal with silicone for added protection. Note: Consider electrical connections before closing the endcaps.
- 5) For Tile installation: Install the Floor channel like a tile and grout around the channel. Floor channel can also be mounted with adhesive or by direct mounting as well.



Please see next page for CAUTIONS, WARNINGS, and FCC Information

TE-Series PRO Channels Cautions, Warnings, FCC

KICHLER®

CAUTIONS

CAUTION – RISK OF SHOCK – Disconnect Power at the main circuit breaker panel or main fusebox before starting and during the installation.

WARNING

- This fixture is intended for installation in accordance with the National Electrical Code (NEC) and all local code specifications. If you are not familiar with code requirements, installation by a certified electrician is recommended.
- This lighting fixture is suitable for indoor use, dry or damp locations.
- The LED light output is strong enough to injure human eyes. Precautions must be taken to prevent looking directly at the LED's with unaided eyes for more than a few seconds.
- Supply leads and interconnects are not listed for in-wall use. In-wall rated wire may be purchased separately. Read all instructions thoroughly before starting installation.

FCC Information:

This device complies with part 15 of the FCC Rules. Operation is subject to the following two conditions:

1. This device may not cause harmful interference, and
2. This device must accept any interference received, including interference that may cause undesired operation.

Note: *This equipment has been tested and found to comply with the limits for a Class B digital device, pursuant to part 15 of the FCC Rules. These limits are designed to provide reasonable protection against harmful interference in a residential installation. This equipment generates, uses and can radiate radio frequency energy and, if not installed and used in accordance with the instructions, may cause harmful interference to radio communications. However, there is no guarantee that interference will not occur in a particular installation. If this equipment does cause harmful interference to radio or television reception, which can be determined by turning the equipment off and on, the user is encouraged to try to correct the interference by one or more of the following measures:*

- Reorient or relocate the receiving antenna.
- Increase the separation between the equipment and receiver.
- Connect the equipment into an outlet on a circuit different from that to which the receiver is connected.
- Consult the dealer or an experienced radio/TV technician for help.

Please see previous page for channel installation instructions

Canales TE-Serie PRO

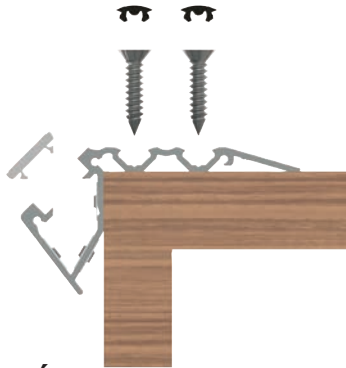
Instrucciones de Instalación

De Canal De Piso Y Huella De Escalón

Estamos aquí para ayudarle 866-558-5706
Horario: Lunes-Viernes 9am a 5pm EST (hora oficial del este)

KICHLER®

MODELO: 1TEC4TRSF8SIL



INSTALACIÓN:

- 1) Prepare el suministro eléctrico según sea necesario.
- 2) Ensamble la tira de LED conforme a la instalación típica. Instale la tira de LED en el canal.
- 3) Encaje los focos
- 4) Ajuste las tapas laterales con los tornillos proporcionados. Selle con silicona para mayor protección. Nota: controle las conexiones eléctricas antes de cerrar las tapas laterales.
- 5) Instale directamente el canal utilizando las piezas metálicas apropiadas para su aplicación, atornillando el tornillo a través de la parte superior del canal de huella de escalón.
- 6) Inserte los accesorios antideslizantes de la huella de escalón en las ranuras de la parte superior de la huella de escalón. Esto cubrirá las cabezas de los tornillos. Nota: pueden instalarse hasta 4 tiras de LED en el canal de huella de escalón. Una tira se ubica por fuera y se orienta hacia abajo de la contrahuella de escalón.

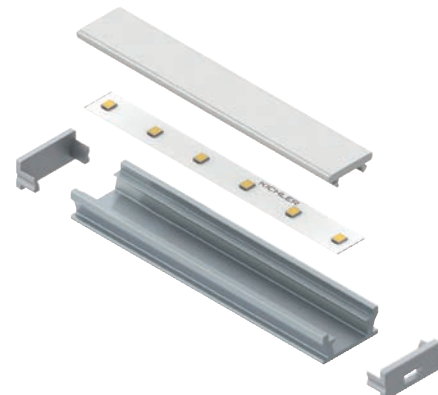


MODELO: 1TEC1FLRC8SIL



INSTALACIÓN:

- 1) Prepare el suministro eléctrico según sea necesario.
- 2) Ensamble la tira de LED conforme a la instalación típica. Instale la tira de LED en el canal.
- 3) Encaje los focos
- 4) Paso 4: presione hasta cerrar las tapas laterales. Selle con silicona para mayor protección. Nota: controle las conexiones eléctricas antes de cerrar las tapas laterales.
- 5) Para instalación de baldosas, instale el canal de piso como si fuera una baldosa y rellene con mezcla de cemento para juntas (grout) alrededor del canal. El canal de piso también puede instalarse con adhesivo o en forma directa.



Canales TE-Serie PRO Precauciones, Advertencias, FCC

KICHLER®

PRECAUCIONES

¡PRECAUCIÓN! – RIESGO DE DESCARGA ELÉCTRICA –
Desconecte el suministro de energía eléctrica desde el panel principal del disyuntor o la caja principal de fusibles antes de comenzar la instalación y durante ella.

ADVERTENCIA:

- Este artefacto debe instalarse conforme a las especificaciones del Código de Electricidad Nacional (NEC) y todas las especificaciones de los códigos locales. Si usted no conoce los requisitos del código, se recomienda contratar los servicios de un electricista profesional para realizar la instalación.
- Este artefacto de iluminación es para uso en interiores, en lugares secos o húmedos.
- La intensidad de la luz de LED es lo suficientemente fuerte como para dañar el ojo humano. Deben tomarse precauciones para evitar el contacto visual directo con las luces de LED sin ningún tipo de protección durante más de un par de segundos.
- Los cables y las interconexiones de alimentación no están indicados para uso en instalaciones embutidas en la pared. Los cables para ese tipo de instalaciones pueden comprarse por separado. Lea atentamente todas las instrucciones antes de comenzar con la instalación.

INFORMACIÓN DE LA FCC:

Este dispositivo cumple con la parte 15 de las Reglas de la FCC. La operación es sujeto a las dos condiciones siguientes:

1. Este dispositivo no puede causar interferencia dañina, y
2. Este dispositivo debe aceptar cualquier interferencia recibida, incluyendo interferencias que puedan causar un funcionamiento no deseado.

Nota: *Este equipo ha sido probado y cumple con los límites para un dispositivo digital de Clase B, de acuerdo con la parte 15 de las Reglas de la FCC. Estos límites están diseñados para proveer protección razonable contra interferencias dañinas en una instalación residencial. Este equipo genera, utiliza y puede irradiar energía de radiofrecuencia y, si no se instala y utiliza de acuerdo con las instrucciones, puede causar interferencias en las comunicaciones por radio. Sin embargo, no hay garantizar que no se produzcan interferencias en una instalación en particular. Si este equipo causa interferencia perjudicial a la recepción de radio o televisión, que puede determinarse encender y apagar el equipo, se recomienda al usuario que intente corregir la interferencia mediante una o más de las siguientes medidas:*

- Reorientar o reubicar la antena receptora.
- Aumente la separación entre el equipo y el receptor.
- Conecte el equipo a una toma de corriente en un circuito distinto al que está conectado el receptor.
- Consulte al distribuidor o a un técnico de radio / TV experimentado para obtener ayuda.

Consulte la página anterior para obtener instrucciones sobre instalación de canales.