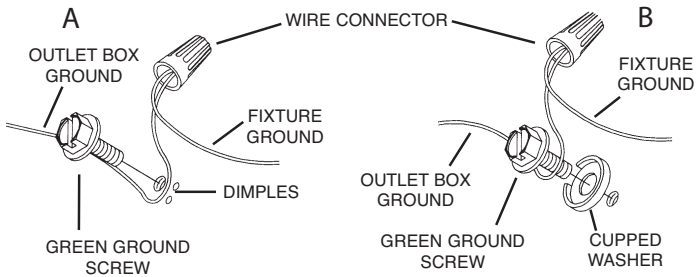


- 1) Pass fixture wire thru Body Tube. Thread tube onto threaded nipple on bottom of fixture and tighten to secure.
- 2) Pass fixture wire and ground wire thru desired amount of stems D & E and thread together using supplied nipples. **NOTE:** Use a drop of Thread compound (supplied) on the threads.
- 3) Thread Swivel onto stems securely. Pass threaded Swivel, wire, ground wire thru hole in canopy. Place lockwasher onto end of threaded nipple protruding from inside canopy. Thread hexnut onto threaded nipple protruding from inside canopy. Tighten to secure Swivel.
- 4) Rotate the arms into the correct location as shown.
- 5) **TURN OFF POWER.**
 - a) **IMPORTANT:** Before you start, NEVER attempt any work without shutting off the electricity until the work is done.
 - b) Go to the main fuse, or circuit breaker, box in your home. Place the main power switch in the "OFF" position.
 - c) Unscrew the fuse(s), or switch "OFF" the circuit breaker switch(s), that control the power to the fixture or room that you are working on.
 - d) Place the wall switch in the "OFF" position. If the fixture to be replaced has a switch or pull chain, place those in the "OFF" position.
- 6) Find the appropriate threaded holes on mounting strap. Assemble mounting screws into threaded holes.
- 7) Attach mounting strap to outlet box. Mounting strap can be adjusted to suit position of fixture.
- 8) Grounding instructions: (See Illus. A or B)
 - A) On fixtures where mounting strap is provided with a hole and two raise dimples. Wrap ground wire from outlet box around green ground screw, and thread into hole.
 - B) On fixtures where a cupped washer is provided. Put ground wire from outlet box under cupped washer and green ground screw and thread screw into hole in mounting strap.

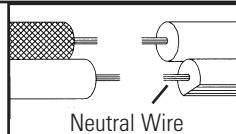
If fixture is provided with ground wire. Connect fixture ground wire to outlet box ground wire with wire connector, after following the above steps. Never connect ground wire to black or white power supply wires.



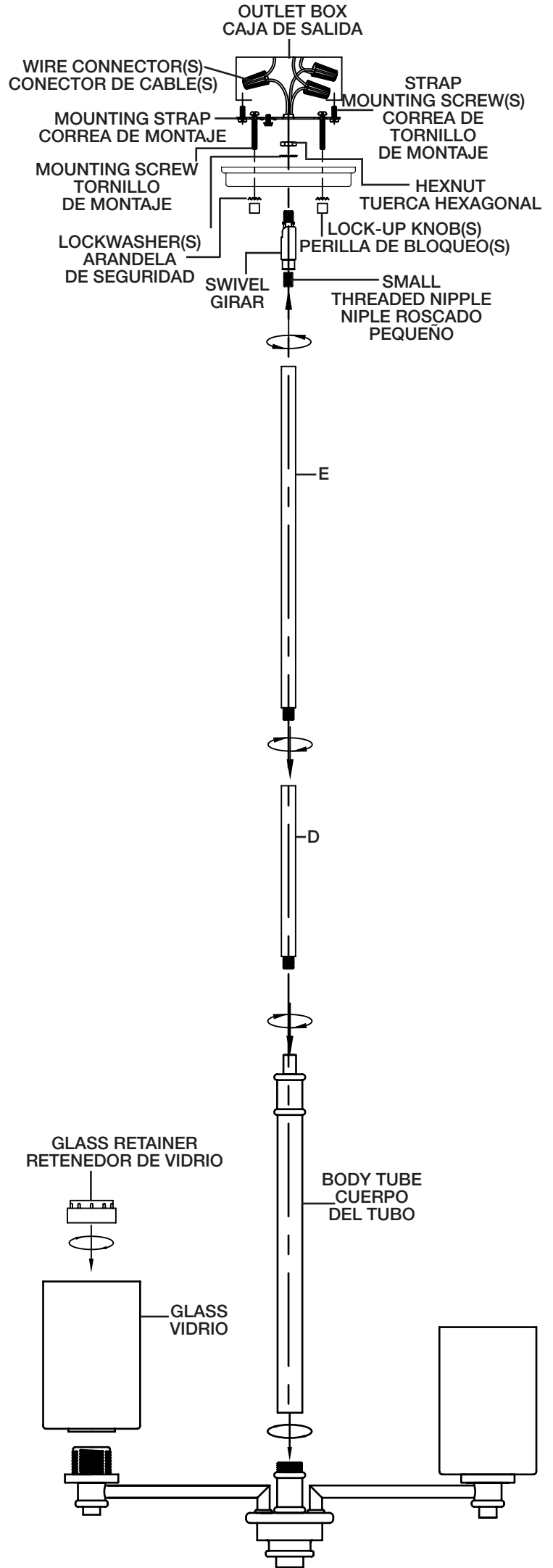
- 9) Make wire connections. Reference chart below for correct connections and wire accordingly.

Connect Black or Red Supply Wire to:	Connect White Supply Wire to:
Black	White
*Parallel cord (round & smooth)	*Parallel cord (square & ridged)
Clear, Brown, Gold or Black without tracer	Clear, Brown, Gold or Black with tracer
Insulated wire (other than green) with copper conductor	Insulated wire (other than green) with silver conductor

*Note: When parallel wires (SPT I & SPT II) are used. The neutral wire is square shaped or ridged and the other wire will be round in shape or smooth (see illus.)



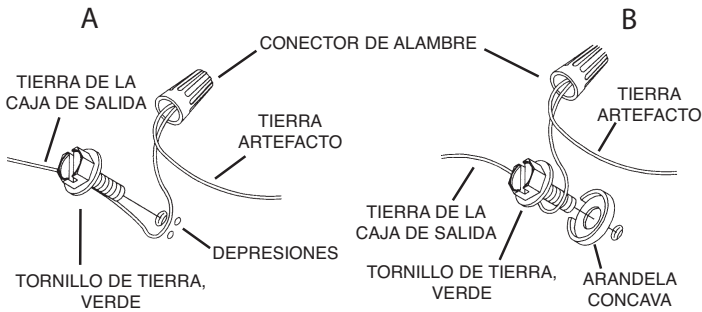
- 10) Push fixture to ceiling, carefully passing mounting screws through holes in canopy. Make sure all wires are inside canopy and do not get pinched between canopy and ceiling.
- 11) Thread lockup knobs onto mounting screw and tighten to secure fixture to ceiling.
- 12) Place glass over socket and take the glass retainer and thread onto the socket to secure glass in place..
- 13) Insert recommended bulbs. (Not included).
- 14) Installation is now complete.



SEE OTHER SIDE FOR SPANISH TRANSLATIONS.
VEA EL OTRO LADO DE TRADUCCIONES AL ESPAÑOL.

- 1) Pase el cable del artefacto a través del tubo del cuerpo. Enrosque el tubo en el niple roscado en la parte inferior del artefacto y apriete para asegurar.
- 2) Pase el cable del artefacto y el cable de tierra a través de la cantidad deseada de los vástagos D y E, y enrosque juntos usando los niples suministrados. **NOTA:** Use una gota del compuesto para rosca (suministrado) en las roscas.
- 3) Enrosque de manera segura la unión giratoria en los vástagos. Pase la unión giratoria roscada, el cable y el cable de tierra, a través del agujero en el escudete. Coloque la arandela de seguridad en el extremo del niple roscado que sobresale desde dentro del escudete. Enrosque la tuerca hexagonal en el niple roscado que sobresale desde dentro del escudete. Apriete para asegurar la unión giratoria.
- 4) Rote los brazos en el lugar correcto como se indica.
- 5) **APAGUE LA ALIMENTACIÓN ELÉCTRICA.**
IMPORTANTE: Antes de comenzar, **NUNCA** trate de trabajar sin antes desconectar la corriente hasta que el trabajo se termine.
 - a) Vaya a la caja principal de fusibles, o interruptor o caja de circuitos de su casa. Coloque el interruptor de la corriente principal en posición de apagado "OFF".
 - b) Desatornille el (los) fusible (s), o coloque el interruptor o interruptores del breaker en posición de apagado "OFF", que controla (n) la corriente hacia el artefacto o habitación donde está trabajando.
 - c) Coloque el interruptor de pared en posición de apagado "OFF". Si el artefacto que se va a reemplazar tiene un interruptor o cadena que se jala, colóquelos en la posición de apagado "OFF".
- 6) Encuentre los agujeros roscados apropiados en la abrazadera de montaje. Ensamble los tornillos de montaje en los agujeros roscados.
- 7) Unir la abrazadera de montaje a la caja de conexiones. (No se proveen tornillos). La abrazadera de montaje puede ajustarse para acomodar la posición del artefacto.
- 8) Instrucciones para poner a tierra: (Ver Ilustraciones A o B).
 - A) En artefactos donde se suministra la abrazadera de montaje con un agujero y dos depresiones onduladas. Envuelva el conductor de tierra de la caja de salida alrededor del tornillo de tierra verde y atornille en el agujero.
 - B) En artefactos donde se suministra una arandela cóncava va. Fije el conductor de tierra de la caja de salida debajo de la arandela cóncava y el tornillo de tierra verde y enrosque en la abrazadera de montaje.

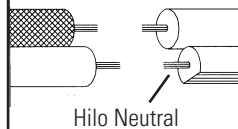
Si se suministra el artefacto con conductor de tierra. Conecte el conductor de tierra del artefacto al conductor de tierra de la caja de salida con conector de tierra después de seguir los pasos anteriores. Nunca conecte el conductor de tierra a los alambres de alimentación eléctrica negros o blancos.



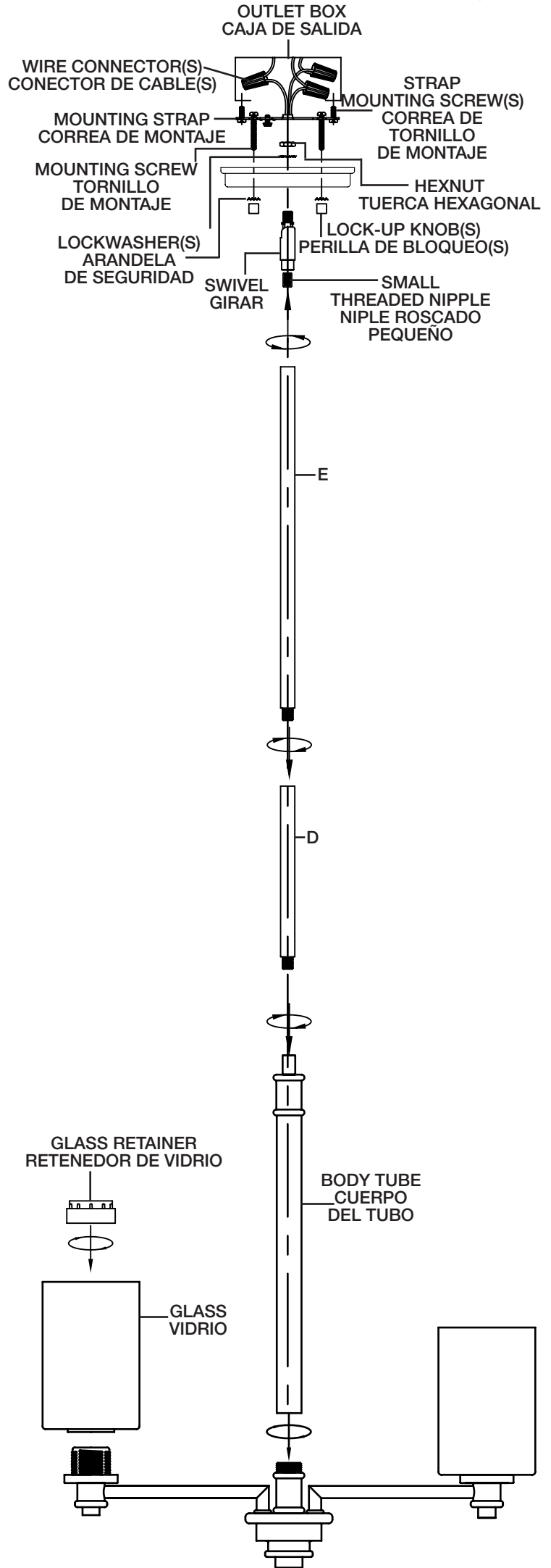
- 9) Haga las conexiones de alambres (No se provee conectores). Vea la tabla de referencia de abajo para las conexiones correctas y los alambres correspondientes.

Conectar el alambre de suministro negro o rojo al	Conectar el alambre de suministro blanco al
Negro	Blanco
*Cordon paralelo (redondo y liso)	*Cordon paralelo (cuadrado y estriado)
Claro, marrón, amarillo o negro sin hebra identificadora	Claro, marrón, amarillo o negro con hebra identificadora
Alambre aislado (diferente del verde) con conductor de cobre	Alambre aislado (diferente del verde) con conductor de plata

*Nota: Cuando se utiliza alambre paralelo (SPT I y SPT II). El alambre neutro es de forma cuadrada o estriada y el otro alambre será de forma redonda o lisa. (Vea la ilustración).



- 10) Suba el artefacto al techo pasando cuidadosamente los tornillos de montaje a través de los agujeros en el escudete. Asegúrese que todos los cables estén dentro del escudete y que no se pellizquen entre el escudete y el techo.
- 11) Pomos de bloqueo en el tornillo de montaje del hilo de rosca y se aprieta a Asegure el luminario hasta el techo.
- 12) Colocar el vaso en la base y tomar el sello del vidrio y el tornillo en el zócalo para asegurar vidrio en su lugar.
- 13) Inserte las bombillas o focos recomendados. (No se incluyen)
- 14) La instalación está completa.



SEE OTHER SIDE FOR ENGLISH TRANSLATIONS.
 VEA EL OTRO LADO DE TRADUCCIONES AL INGLÉS.