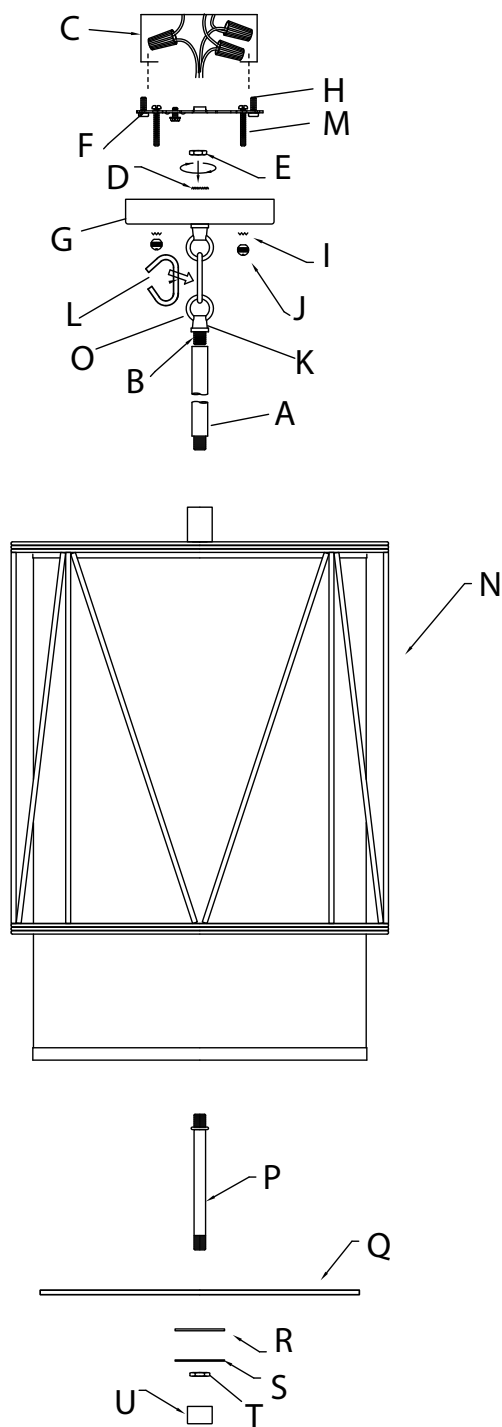


Fixture Diagram



Parts List

- | | | |
|--------------------------|---------------------------|-------------------|
| [A] Stems | [H] Strap Mounting Screws | [O] First Loop |
| [B] Short Threaded Tubes | [I] Lockwashers | [P] Center Tube |
| [C] Outlet Box | [J] Knobs | [Q] Glass |
| [D] Lockwasher | [K] Second Loop | [R] Rubber Washer |
| [E] Hexnut | [L] Chain Link | [S] Steel Washer |
| [F] Mounting Strap | [M] Mounting Screws | [T] Hexnut |
| [G] Canopy | [N] Shade Assembly | [U] Finial |

Cautions

CAUTION – RISK OF SHOCK –
Disconnect Power at the main circuit breaker panel or main fusebox before starting and during the installation.

WARNING:
This fixture is intended for installation in accordance with the National Electrical Code (NEC) and all local code specifications. If you are not familiar with code requirements, installation by a certified electrician is recommended.

CLEANING:
• Always be certain that electric current is turned off before cleaning.
• Only a soft damp cloth should be used. Harsh cleaning products may damage the finish.

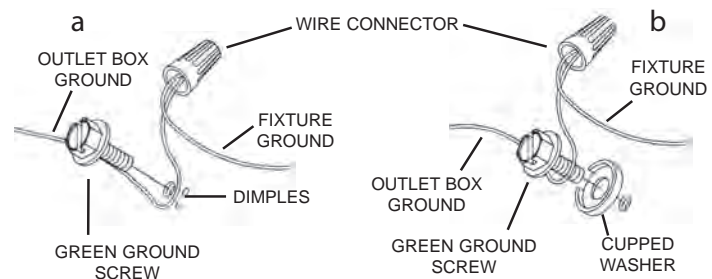
Installation Instructions

RIGID STEM MOUNT

- Screw center tube[P] into coupling inside shade assembly[N].
- Lift glass[Q] into bottom of shade assembly, making sure the threads on the bottom of center tube[P] pass through center hole of glass.
- Place rubber washer[R] over threads of center tube protruding through hole in glass.
- Place steel washer[S] over threads of center tube protruding through rubber washer.
- Screw hexnut[T] onto threads of center tube protruding through steel washer and tighten to secure washers and glass.
- Screw finial[U] onto threads of center tube protruding through hexnut and tighten to cover hexnut.
- Pass fixture wires through desired number of stems[A] and screw stems together using supplied short threaded tubes[B].
NOTE: Thread locking compound must be applied to all stem threads as noted with symbol (▶) to prevent accidental rotation of fixture during cleaning, relamping, etc.
- Screw first stem into coupling attached to top of shade assembly[N].
- Pass fixture wires from last stem through one short threaded tube[B].
- Screw short threaded tube into top of last stem.
- Pass fixture wires through hole in canopy[G]. Lower canopy down towards stem. Pass hole in canopy over end of short threaded tube on top of stem.

Installation Instructions (continued)

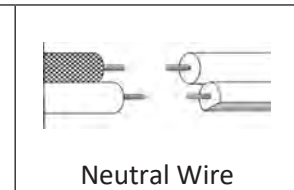
- Pass fixture wires through lockwasher[D] and then through hexnut[E]. Place lockwasher onto end of short threaded tube protruding from inside canopy and thread hexnut onto tube.
NOTE: Fixture wires should not be cut shorter than 20 inches from above the canopy.
 - Find the appropriate threaded holes on mounting strap[F]. Assemble mounting screws[M] into threaded holes.
 - Attach mounting strap to outlet box[C] using the strap mounting screws[H]. Mounting strap can be adjusted to suit position of fixture.
 - Grounding instructions: (See Illus. a or b).
 - On fixtures where mounting strap is provided with a hole and two raised dimples, wrap ground wire from outlet box around green ground screw, and thread into hole.
 - On fixtures where a cupped washer is provided, attach ground wire from outlet box under cupped washer and green ground screw, then thread into mounting strap.
- If fixture is provided with ground wire, connect fixture ground wire to outlet box ground wire with wire connector after following the above steps. Never connect ground wire to black or white power supply wires.



- Make wire connections. Reference chart below for correct connections and wire accordingly.

Connect Black or Red Supply Wire to:	Connect White Supply Wire to:
Black	White
*Parallel cord (round & smooth)	*Parallel cord (square & ridged)
Clear, Brown, Gold or Black without Tracer	Clear, Brown, Gold or Black with Tracer
Insulated wire (other than green) with copper conductor	Insulated wire (other than green) with silver conductor

*Note: When parallel wire (SPT 1 & SPT 2) are used. The neutral wire is square shaped or ridged and the other wire will be round in shape or smooth (see illus.)

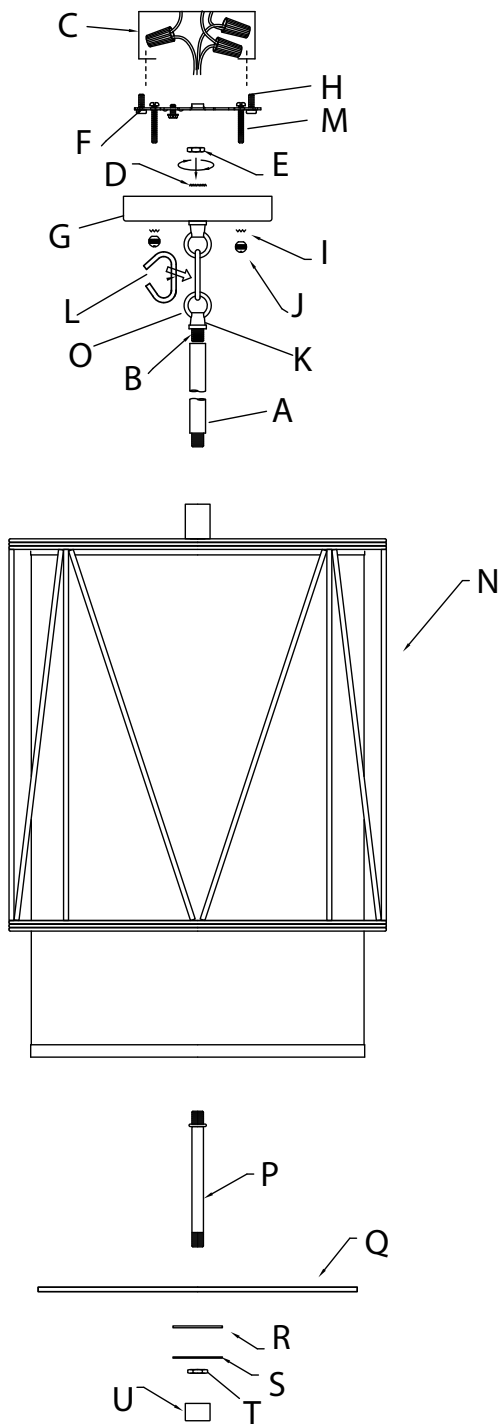


- Push fixture to ceiling, carefully passing mounting screws through holes in canopy[G]. **NOTE:** Be certain wires do not get pinched between mounting strap and canopy, or canopy and ceiling.
- Use knobs[J] and lockwashers[I] to secure canopy. Tighten to secure.
- Insert recommended bulbs. (Not supplied).

LOOP / CHAIN LINK MOUNT

- Follow steps 1 - 8 from "Rigid Stem Mount" Instructions.
- Pass fixture wires from last stem through short threaded tube[B] and through first loop[O]. Screw short threaded tube into top of last stem and into first loop.
- Pass fixture wires through second loop[K], short threaded tube, and hole in canopy[G]. Screw short threaded tube into end of second loop.
- (If second loop is already attached to canopy, proceed to next step). Insert short threaded tube at end of second loop through hole in canopy. Thread lock washer[D] onto short threaded tube protruding from inside canopy. Pass fixture wires through hexnut[E] and thread hexnut onto end of short threaded tube.
NOTE: Fixture wires should not be cut shorter than 20 inches from above the canopy.
- Attach open chain link[L] to loop at end of stem(s) and to loop on canopy. Once attached, close the open chain link by placing a piece of cloth over the open link and using a pair of pliers to gently squeeze the link closed.
- Follow steps 13 - 19 from "Rigid Stem Mount" Instructions.

Diagramme d'appareils



Liste des Pièces

- | | | |
|------------------------------|--------------------------------|----------------------------|
| [A] Tiges | [H] Vis de Fixation du Support | [O] Première Boucle |
| [B] Tubes Filetés Courts | [I] Rondelle de Blocage | [P] Tube Central |
| [C] Boîte à Prises | [J] Boutons | [Q] Verre |
| [D] Rondelle de Verrouillage | [K] Deuxième Boucle | [R] Rondelle en Caoutchouc |
| [E] Écrou Hexagonal | [L] Maillon de Chaîne | [S] Rondelle en Acier |
| [F] Support de Montage | [M] Vis de Montage | [T] Écrou Hexagonal |
| [G] Cache | [N] Cache | [U] Élément Décoratif |

Précautions

ATTENTION – RISQUE DE DÉCHARGES ÉLECTRIQUES -
Couper le courant au niveau du panneau du disjoncteur du circuit principal ou de la boîte à fusibles principale avant de procéder à l'installation.

ATTENTION:
Ce luminaire doit être installé conformément aux codes d'électricité nationaux (NEC) et satisfaire toutes les spécifications des codes locaux. Si vous ne connaissez pas les exigences de ces codes, il est recommandé de confier l'installation à un électricien certifié.

NETTOYAGE :
• Soyez toujours certain que l'alimentation électrique du luminaire est fermée avant le nettoyage.
• N'utilisez qu'un chiffon doux humide. Les produits de nettoyage acides/abrasifs peuvent endommager le fini.

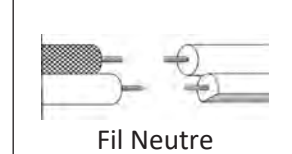
Instructions d'installation (suite)

MONTAGE SUR TIGE RIGIDE

- 1) Vissez le tube central[P] dans l'accouplement situé à l'intérieur du cache[N].
- 2) Soulevez le verre[Q] par le bas du cache en veillant à ce que le filetage au bas du tube central[P] passe à travers le trou central du verre.
- 3) Placez la rondelle en caoutchouc[R] sur les filets du tube central dépassant du trou dans le verre.
- 4) Placez la rondelle en acier[S] sur les filets du tube central dépassant de la rondelle en caoutchouc.
- 5) Vissez l'écrou hexagonal[T] sur le filetage du tube central dépassant de la rondelle en acier et serrez pour fixer les rondelles et le verre.
- 6) Vissez l'élément décoratif[U] sur les filets du tube central dépassant de l'écrou hexagonal et serrez pour recouvrir l'écrou hexagonal.
- 7) Passer les fils du luminaire à travers le nombre de tiges[A] désiré et visser les tiges ensemble à l'aide des tubes filetés courts fournis[B].
REMARQUE : Un composé de freinage de filets doit être utilisé pour toutes les tiges filetées tel qu'indiqué par le symbole (▶) pour prévenir les rotations accidentelles du luminaire durant le nettoyage, le changement d'ampoule, etc.
- 8) Vissez la première tige dans l'accouplement fixé en haut du cache[N].
- 9) Passer les fils du luminaire de la dernière tige à travers un tube fileté court[B].
- 10) Visser le tube fileté court sur le dessus de la dernière tige.
- 11) Passer les fils du luminaire à travers l'orifice dans le cache[G]. Abaisser le cache en direction de la tige. Passer le trou dans le cache par-dessus l'extrémité du tube fileté court au bout de la tige.
- 12) Passer les fils du luminaire à travers la rondelle de verrouillage[D] et ensuite à travers l'écrou hexagonal[E]. Placer la rondelle de verrouillage sur l'extrémité du tube fileté court émergeant de l'intérieur du cache et visser l'écrou hexagonal sur le tube.
REMARQUE : Les fils du luminaire ne devrait pas être coupé plus court que 20 pouces mesurés à partir du dessus du cache.
- 13) Localisez les trous filetés appropriés sur le support de montage[F]. Vissez les vis de montage[M] dans les trous filetés.
- 14) Fixez le support de montage sur la boîte à prises[C] avec les vis de fixation du support[H]. Le support de montage peut être réglé en fonction de la position du luminaire.
- 15) Connecter les fils. Se reporter au tableau ci-dessous pour faire les connexions.

Connecter le fil noir ou rouge de la boîte	Connecter le fil blanc de la boîte
A Noir	A Blanc
*Au cordon parallèle (rond et lisse)	*Au cordon parallèle (à angles droits et strié)
Au transparent, doré, marron, ou noir sans fil distinctif	Au transparent, doré, marron, ou noir avec un til distinctif
Fil isolé (sauf fil vert) avec conducteur en cuivre	Fil isolé (sauf fil vert) avec conducteur en argent

*Remarque: Avec emploi d'un fil parallèle (SPT 1 et SPT 2). Le fil neutre est à angles droits ou strié et l'autre fil doit être rond ou lisse (Voir le schéma).

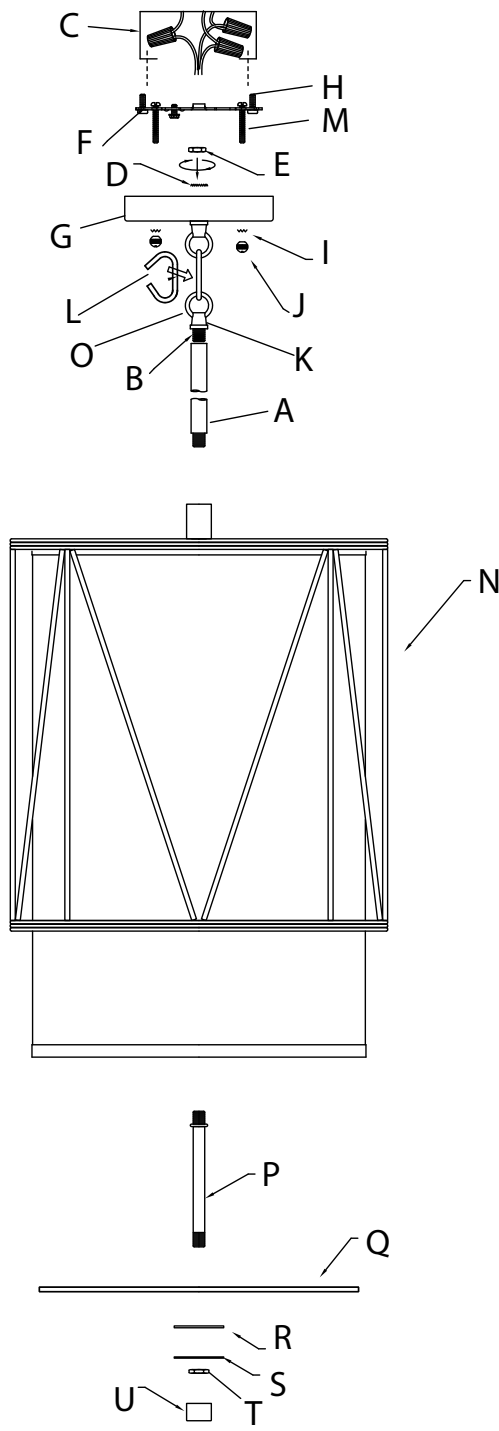


- 16) Poussez luminaire au plafond, en passant soigneusement les vis de montage à travers des trous dans le cache[G].
REMARQUE : Veiller à ce que les fils ne soient pas coincés entre le support de montage et le luminaire ou entre le cache et le plafond.
- 17) Utilisez les boutons[J] et les rondelles de blocage[I] pour sécuriser le cache. Serrez pour sécuriser.
- 18) Installez les ampoules recommandées (Non fournies).

MONTAGE AVEC UNE BOUCLE / UN MAILLON DE CHAÎNE

- 1) Suivez les étapes 1 à 8 des instructions sur un "Montage sur tige rigide".
- 2) Passer les fils du luminaire de la dernière tige à travers le tube fileté court[B] et à travers la première boucle[O]. Visser le tube fileté court sur le dessus de la dernière tige et dans la première boucle.
- 3) Passer les fils du luminaire à travers la deuxième boucle[K], le tube fileté court, et le trou dans le couvercle[G]. Visser le tube fileté court sur l'extrémité de la deuxième boucle.
- 4) (Si la deuxième boucle est déjà raccordée au couvercle, passer à l'étape suivante.) Insérer le tube fileté court à l'extrémité de la seconde boucle à travers le trou dans le couvercle. Visser la rondelle de verrouillage[D] sur le tube fileté court émergeant de l'intérieur du couvercle. Passer les fils du luminaire à travers l'écrou hexagonal[E] et visser l'écrou hexagonal sur l'extrémité du tube fileté court.
REMARQUE : Les fils du luminaire ne devrait pas être coupé plus court que 20 pouces mesurés à partir du dessus du couvercle.
- 5) Raccorder le maillon de chaîne ouvert[L] à la boucle à l'extrémité de la/des tige(s) et à la boucle sur le couvercle. Lorsque raccordé, fermer le maillon de chaîne ouvert en le recouvrant d'abord d'une pièce de tissu de protection et en utilisant une paire de pinces pour le comprimer délicatement jusqu'à ce qu'il soit fermé.
- 6) Suivez les étapes de 13 à 18 des instructions sur "Montage sur tige rigide".

Diagrama de Accesorios



Lista de Partes

- | | | |
|---------------------------|---|-----------------------|
| [A] Vástago | [H] Tornillos de Montaje de la Abrazadera | [O] Primer Aro |
| [B] Tubos Roscados Cortos | [I] Arandelas de Seguridad | [P] Tubo Central |
| [C] Caja de Distribución | [J] Perillas | [Q] Vidrio |
| [D] Arandela de Seguridad | [K] Segundo Aro | [R] Arandela de Goma |
| [E] Tuerca Hexagonal | [L] Eslabón de Cadena | [S] Arandela de Acero |
| [F] Abrazadera de Montaje | [M] Tornillos de Montaje | [T] Tuerca Hexagonal |
| [G] Escudete | [N] Ensamblaje de la Pantalla | [U] Capuchón |

Precauciones

PRECAUCIÓN – RIESGO DE DESCARGA ELÉCTRICA – Desconecte la electricidad en el panel principal del interruptor automático o caja principal de fusibles antes de comenzar y durante la instalación.

ADVERTENCIA: Este accesorio está destinado a la instalación de acuerdo con el National Electrical Code (NEC) y todas las especificaciones del código local. Si no está familiarizado con los requisitos del código, la instalación se recomienda un electricista certificado.

LIMPIEZA:
• Asegúrese siempre de que la corriente eléctrica esté apagada antes de limpiar.
• Debe usarse solamente un paño húmedo y suave. Productos de limpieza abrasivos pueden dañar el acabado.

Instrucciones de Instalación

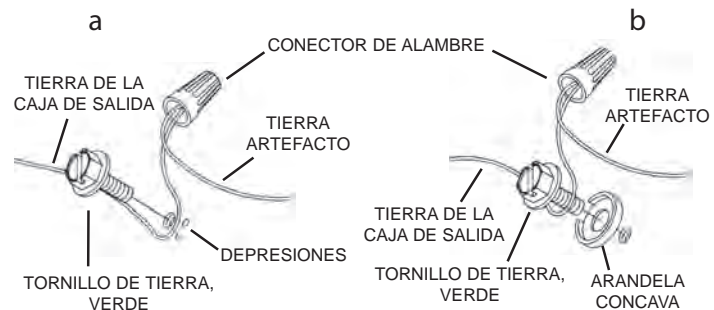
MONTAJE CON VÁSTAGO RÍGIDO

- Enrosque el tubo central [P] en el acoplamiento dentro del ensamblaje de la pantalla [N].
- Levante el vidrio [Q] hacia el fondo del ensamblaje de la pantalla, asegurándose de que las roscas de la parte inferior del tubo central [P] pasen a través del orificio central del vidrio.
- Coloque la arandela de goma [R] sobre las roscas del tubo central que sobresalen a través del orificio del vidrio.
- Coloque la arandela de acero [S] sobre las roscas del tubo central que sobresalen a través de la arandela de goma.
- Enrosque la tuerca hexagonal [T] en las roscas del tubo central que sobresalen de la arandela de acero y apriétela para asegurar las arandelas y el vidrio.
- Enrosque el capuchón [U] en las roscas del tubo central que sobresalen a través de la tuerca hexagonal y apriételo para cubrir la tuerca hexagonal.
- Pase los cables del artefacto a través del número deseado de vástagos [A] y enrosque los vástagos entre sí utilizando los tubos roscados cortos [B] suministrados.
NOTA: El compuesto para rosca estanca debe aplicarse a todas las roscas de vástago con el símbolo (▶) para evitar la rotación accidental del artefacto durante la limpieza, el cambio de lámpara, etc.
- Ensamble el primer vástago en el acoplamiento unido a la parte superior del ensamblaje de la pantalla [N].
- Pase los cables del artefacto desde el último vástago a través de un tubo roscado corto [B].

Instrucciones de Instalación (continuación)

- Enrosque el tubo roscado corto en la parte superior del último vástago.
- Pase los cables del artefacto a través del orificio del escudete [G]. Baje el escudete hacia el vástago. Pase el orificio del escudete sobre el extremo del tubo roscado corto en la parte superior del vástago.
- Pase los cables del artefacto a través de la arandela de seguridad [D] y luego a través de la tuerca hexagonal [E]. Coloque la arandela de seguridad en el extremo del tubo roscado corto que sobresale del interior del escudete y enrosque la tuerca hexagonal en el tubo.
NOTA: Los cables del artefacto no deben ser cortado a menos de 20 pulgadas de la parte superior del escudete.
- Encuentre los orificios roscados adecuados en la abrazadera de montaje [F]. Instale los tornillos de montaje [M] en los orificios roscados.
- Fije la abrazadera de montaje a la caja de distribución [C] utilizando los tornillos de montaje de la abrazadera [H]. La abrazadera de montaje se puede ajustar para adaptarse a la posición del artefacto.
- Instrucciones de conexión a tierra solamente para los Estados Unidos. (Vea la ilustración a o b).
 - En las lámparas que tienen la abrazadera de montaje con un agujero y dos hoyuelos realizados, enrollar el alambre a tierra de la caja tomacorriente alrededor del tornillo verde y pasarlo por el agujero.
 - En las lámparas con una arandela acopada, fijar el alambre a tierra de la caja tomacorriente del ajo de la arandela acuada y tornillo verde, y pasarlo por la abrazadera de montaje.

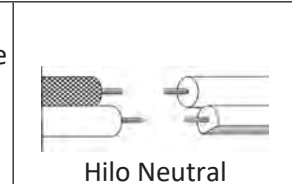
Si la lámpara viene con alambre a tierra, conectar el alambre a tierra de la lámpara al alambre a tierra de la caja tomacorriente con un conector de alambres después de seguir los pasos anteriores. Nunca conectar el alambre a tierra a los alambres eléctricos negro o blanco.



- Haga las conexiones de los alambres. La tabla de referencia de abajo indica las conexiones correctas y los alambres correspondientes.

Conectar el alambre de suministro negro o rojo al	Conectar el alambre de suministro blanco al
Negro	Blanco
*Cordon paralelo (redondo y liso)	*Cordon paralelo (cuadrado y estriado)
Claro, marrón, amarillo o negro sin hebra identificadora	Claro, marrón, amarillo o negro con hebra identificadora
Alambre aislado (diferente del verde) con conductor de cobre	Alambre aislado (diferente del verde) con conductor de plata

*Nota: Cuando se utiliza alambre paralelo (SPT 1 y SPT 2). El alambre neutro es de forma cuadrada o estriada y el otro alambre será de forma redonda o lisa. (Vea la ilustración).



- Empuje el artefacto al techo, pasando cuidadosamente los tornillos de montaje a través de los orificios de el escudete [G]. **NOTA:** Asegúrese de que los cables no queden apretados entre la abrazadera de montaje y el escudete, o entre el escudete y el techo.
- Utilice las perillas [J] y las arandelas de seguridad [I] para asegurar la escudete. Apriete para asegurar.
- Instale las bombillas recomendadas (No suministradas).

MONTAJE CON ANILLO / ESLABÓN DE CADENA

- Siga los pasos 1 - 8 de las instrucciones de "Montaje con vástago rígido".
- Pase los cables del artefacto desde el último vástago a través del tubo roscado corto [B] y a través del primer aro [O]. Enrosque el tubo roscado corto en la parte superior del último vástago y en el primer aro.
- Pase los cables del artefacto a través del segundo aro [K], el tubo roscado corto y el orificio en el escudete [G]. Enrosque el tubo roscado corto en el extremo del segundo aro.
- (Si el segundo aro ya está conectado al escudete, continúe con el siguiente paso). Inserte el tubo roscado corto al final del segundo aro a través del orificio del escudete. Enrosque la arandela de seguridad [D] en el tubo roscado corto que sobresale del interior del escudete. Pase los cables del artefacto a través de la tuerca hexagonal [E] y enrosque la tuerca hexagonal en el extremo del tubo roscado corto.
NOTA: Los cables del artefacto no deben ser cortado a menos de 20 pulgadas de la parte superior del escudete.
- Fije el eslabón abierto de la cadena [L] al aro en el extremo de los vástagos y al aro en el escudete. Una vez fijado, cierre el eslabón abierto de la cadena colocando un trozo de paño sobre el mismo y utilizando unas pinzas que lo aprieten suavemente.
- Siga los pasos 13 - 19 de las instrucciones de "Montaje con vástago rígido".