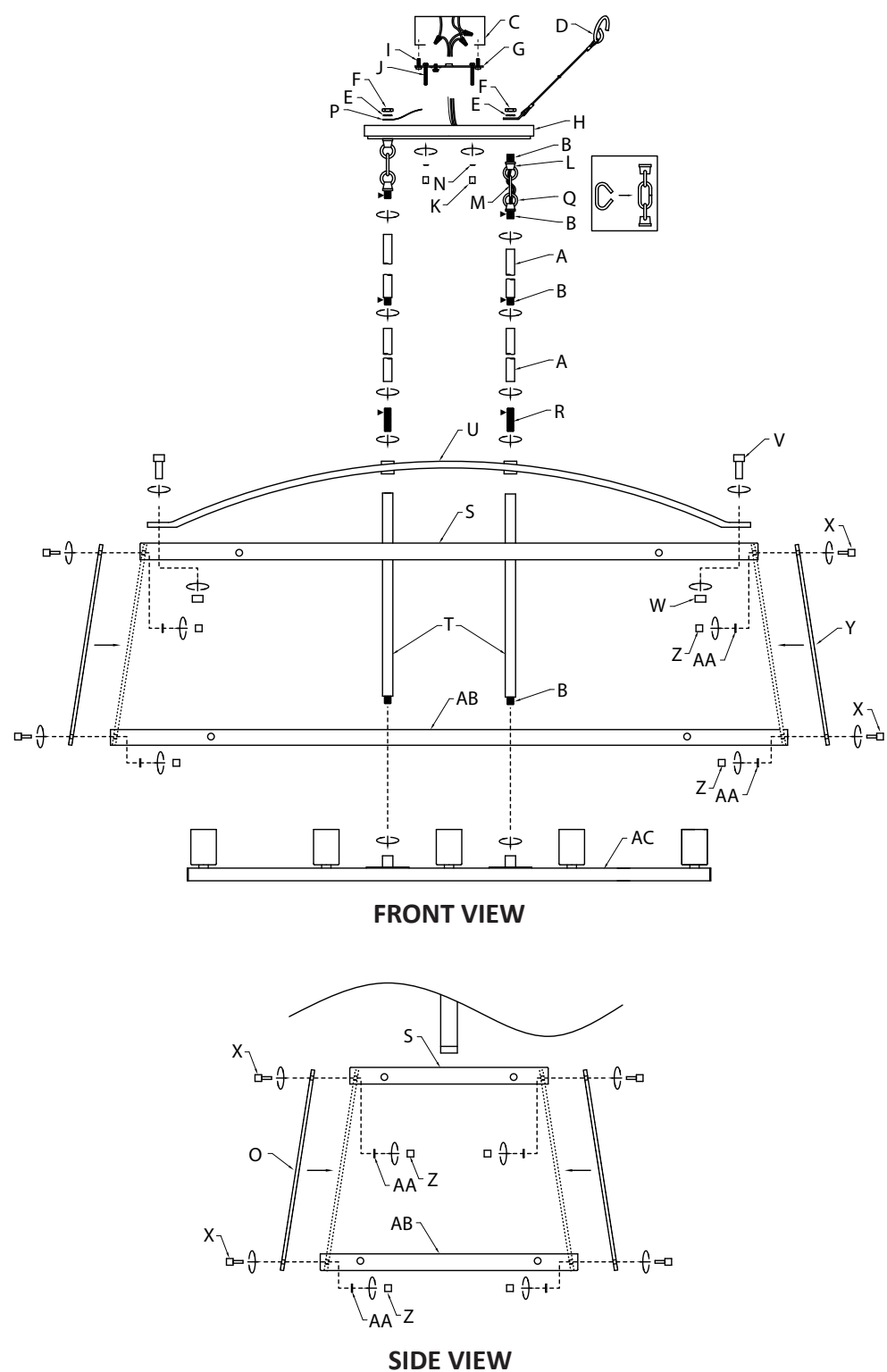


Fixture Diagram



Parts List

- | | | |
|---------------------------|------------------------|-----------------------|
| [A] Stems | [K] Knobs | [U] Upper Bar |
| [B] Short Threaded Tubes | [L] Second Loop | [V] Studded Finials |
| [C] Outlet Box | [M] Chain Link | [W] Finial |
| [D] Safety Cable | [N] Lockwashers | [X] Studded Finial |
| [E] Lockwasher | [O] Large Glass Panel | [Y] Small Glass Panel |
| [F] Hexnut | [P] Ground Wire Loop | [Z] Finial |
| [G] Mounting Strap | [Q] First Loop | [AA] Nylon Washer |
| [H] Canopy | [R] Long Threaded Tube | [AB] Lower Trim Piece |
| [I] Strap Mounting Screws | [S] Upper Trim Piece | [AC] Socket Bar |
| [J] Mounting Screws | [T] Center Tube | |

Cautions

CAUTION – RISK OF SHOCK –
Disconnect Power at the main circuit breaker panel or main fusebox before starting and during the installation.

WARNING:
This fixture is intended for installation in accordance with the National Electrical Code (NEC) and all local code specifications. If you are not familiar with code requirements, installation by a certified electrician is recommended.

CLEANING:
• Always be certain that electric current is turned off before cleaning.
• Only a soft damp cloth should be used. Harsh cleaning products may damage the finish.

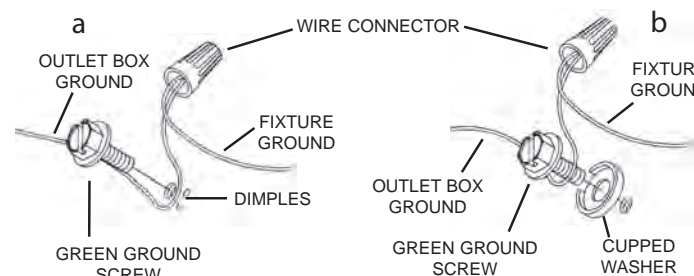
Installation Instructions

RIGID STEM MOUNT

- On side of fixture with fixture wires, pass fixture wires through a short threaded tube[B] and center tube[T]. Screw center tube into coupling attached to socket bar[AC] using short threaded tube[B].
- On opposite side of fixture (without fixture wires) Screw a center tube into coupling attached to socket bar using a short threaded tube.
- On side of fixture with fixture wires, pass fixture wire from center tube[T] through long threaded tube[R] and screw long threaded tube into center tube.
- On opposite side of fixture (without fixture wires) Screw remaining long threaded tube into other center tube.
- On side of fixture with fixture wires, pass fixture wires through one of the center holes in upper bar[U] and through desired number of stems[A] and short threaded tubes[B]. Screw stems together using short threaded tubes.
- On opposite side of fixture (without fixture wires) screw a second set of stems and tubes together using short threaded tubes (same number of stems and tubes from previous step but without fixture wire).
NOTE: Thread locking compound must be applied to all stem threads as noted with symbol (▶) to prevent accidental rotation of fixture during cleaning, relamping, etc.
- Insert exposed ends of long threaded tubes[R] into center holes in upper bar[U].
- On side of fixture with fixture wires, screw first stem of connected set of stems onto exposed threads of long threaded tube protruding through upper bar.
- On opposite side of fixture (without fixture wires) screw first stem of connected set of stems onto exposed threads of long threaded tube protruding through upper bar.
- On side of fixture with fixture wires, pass fixture wires through one short threaded tube[B]. Screw short threaded tube onto top of stem.
- On opposite side of fixture (without fixture wires), screw one short threaded tube onto top of stem.
- Pass fixture wires through hole in canopy[H]. Lower canopy down towards stems. Pass holes in canopy over ends of short threaded tubes on top of the stems.
- On side of fixture with fixture wires, pass fixture wires through loop of safety cable[D]. Slip loop of safety cable over end of short threaded tube protruding from inside of canopy.
- Pass fixture wires through lockwasher[E]. Place lockwasher onto end of short threaded tube protruding from inside canopy.
- Pass fixture wires through hexnut[F]. Thread hexnut onto end of short threaded tube.
NOTE: Fixture wires should not be cut shorter than 20 inches from above the canopy.
- On opposite side of fixture (without fixture wires), place loop of ground wire[P] over short threaded tube protruding from inside of canopy and secure into place with a lock washer and hexnut as shown.
- Find the appropriate threaded holes on mounting strap[G]. Assemble mounting screws[J] into threaded holes (if they are not already installed).
- Attach mounting strap to outlet box[C] using the strap mounting screws[I]. Mounting strap can be adjusted to suit position of fixture.

Installation Instructions (continued)

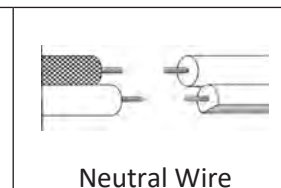
- Grounding instructions: (See Illus. a or b).
 - On fixtures where mounting strap is provided with a hole and two raised dimples, wrap ground wire from outlet box around green ground screw, and thread into hole.
 - On fixtures where a cupped washer is provided, attach ground wire from outlet box under cupped washer and green ground screw, then thread into mounting strap.
 If fixture is provided with ground wire, connect fixture ground wire to outlet box ground wire with wire connector after following the above steps. Never connect ground wire to black or white power supply wires.



- Make wire connection. Reference chart below for correct connections and wire accordingly.

Connect Black or Red Supply Wire to:	Connect White Supply Wire to:
Black	White
*Parallel cord (round & smooth)	*Parallel cord (square & ridged)
Clear, Brown, Gold or Black without Tracer	Clear, Brown, Gold or Black with Tracer
Insulated wire (other than green) with copper conductor	Insulated wire (other than green) with silver conductor

*Note: When parallel wire (SPT 1 & SPT 2) are used. The neutral wire is square shaped or ridged and the other wire will be round in shape or smooth (see illus.)

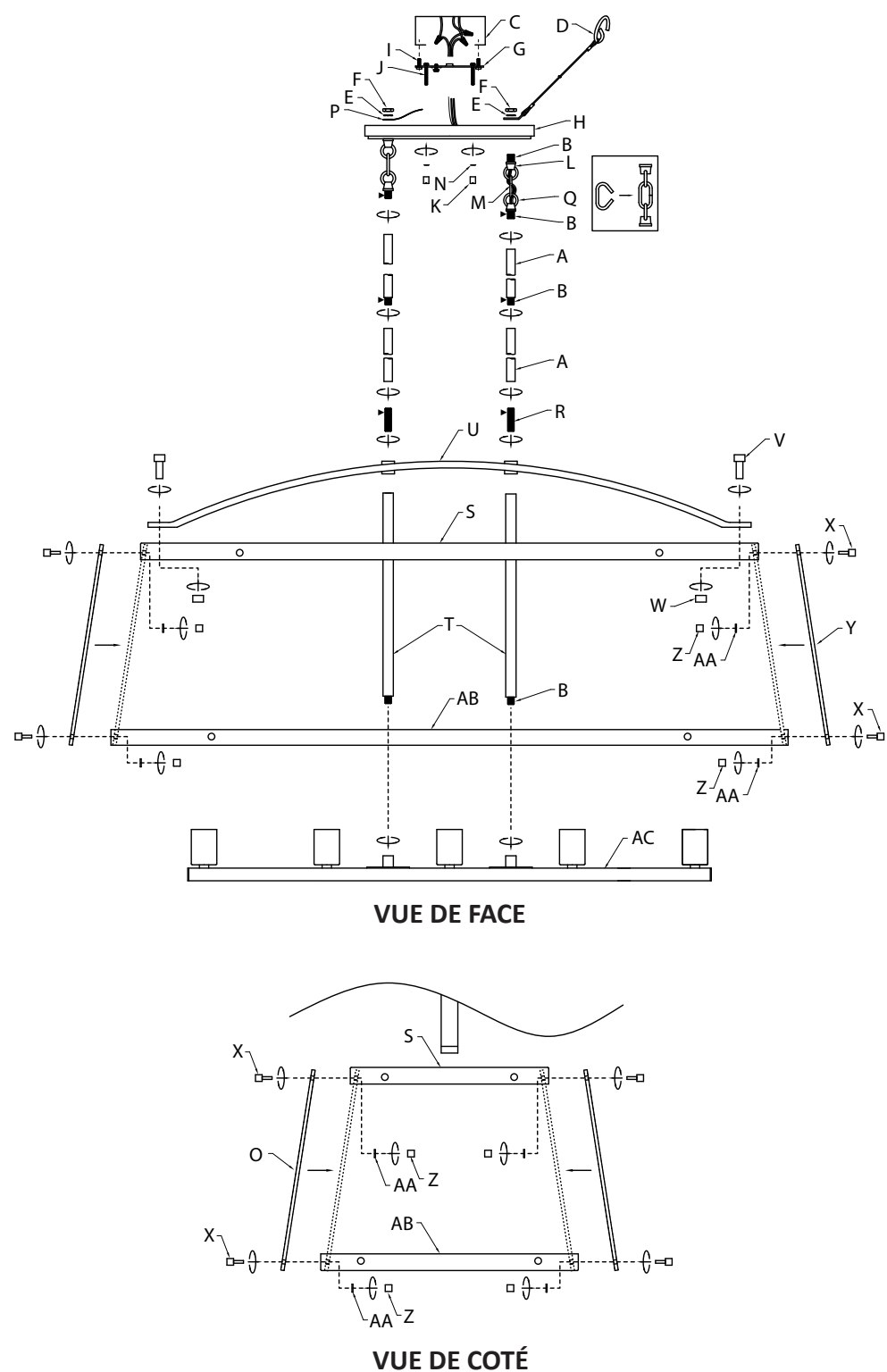


- Attach the safety cable[D] to the mounting strap or to the inside of the outlet box.
- Push fixture to ceiling, carefully passing mounting screws through holes in canopy[H].
NOTE: Be certain wires do not get pinched between mounting strap and canopy, or canopy and ceiling.
- Use knobs[K] and lockwashers[N] to secure canopy. Tighten to secure.
- Attach upper trim piece[S] to upper bar[U] by aligning holes on ends of bar with holes on top of upper trim piece. Insert studded finials[V] into aligned holes and screw finial[W] onto threads protruding from inside trim piece (2 places).
- Attach small glass panel[Y] to upper trim piece[S] by aligning two (2) holes on glass with holes on side of upper trim piece. Insert studded finial[X] into aligned holes. Slip nylon washer[AA] onto protruding threads on inside of upper trim piece and screw finial[Z] onto threads. Repeat to attach other small glass panel to opposite side of upper trim piece. Do not tighten finials completely.
- Attach small glass panel to lower trim piece[AB] by aligning holes in glass panel with holes on side of lower trim piece. Insert studded finial[X] into aligned holes. Slip nylon washer[AA] onto protruding threads on inside of lower trim piece and screw finial[Z] onto threads. Repeat to attach other small glass panel to opposite side of lower trim piece. Do not tighten finials completely.
- Attach large glass panels[O] to upper trim piece[S] by aligning two (2) holes on glass with holes on side of upper trim piece. Insert studded finial[X] into aligned holes. Slip nylon washer[AA] onto protruding threads on inside of upper trim piece and screw finial[Z] onto threads. Repeat to attach other large glass panel to opposite side of upper trim piece. Do not tighten finials completely.
- Attach large glass panel to lower trim piece[AB] by aligning holes in glass panel with holes on side of lower trim piece. Insert studded finial[X] into aligned holes. Slip nylon washer[AA] onto protruding threads on inside of lower trim piece and screw finial[Z] onto threads. Repeat to attach other small glass panel to opposite side of lower trim piece.
- Tighten all (16) finials to secure glass panels to upper and lower trim pieces.
- Insert recommended bulbs. (Not supplied).

LOOP / CHAIN LINK MOUNT

- Follow steps 1 - 9 from "Rigid Stem Mount" Instructions.
- Thread one short threaded tube[B] into end of each small loop[Q, L].
- On side of fixture with fixture wires, pass fixture wires through first loop[Q]. Thread first loop onto end of last stem.
- Pass fixture wires through second loop[L] and through hole in canopy[H]. Pass short threaded tube at end of second loop through hole in canopy.
- Pass fixture wires through loop of safety cable[D]. Slip loop of safety cable over end of short threaded tube protruding from inside of canopy.
- Pass fixture wires through lockwasher[E]. Place lockwasher onto end of short threaded tube protruding from inside canopy.
- Pass fixture wires through hexnut[F]. Thread hexnut onto end of short threaded tube.
NOTE: Fixture wires should not be cut shorter than 20 inches from above the canopy.
- On opposite side of fixture (without fixture wires), Thread first loop[Q] onto end of last stem. Pass threaded pipe at end of second loop[L] through hole in canopy.
- Place loop of ground wire[P] over short threaded tube protruding from inside of canopy and secure into place with a lock washer and hexnut as shown.
- Attach open chain link[M] to small loops at end of each stem and to small loops on canopy and close the open chain link by placing a piece of cloth over the open link and using a pair of pliers gently squeeze the link closed.
- Follow steps 17 - 30 from "Rigid Stem Mount" Instructions.

Diagramme d'appareils



Liste des Pièces

- | | | |
|--------------------------------|----------------------------|------------------------------------|
| [A] Tiges | [K] Boutons | [U] Barre Supérieure |
| [B] Tubes Filetés Courts | [L] Deuxième Boucle | [V] Éléments Décoratifs à Crampons |
| [C] Boîte à Prises | [M] Maillon Ouvert | [W] Élément Décoratif |
| [D] Câble de Sécurité | [N] Rondelles de Blocage | [X] Élément Décoratif à Crampons |
| [E] Rondelle de Blocage | [O] Grand Panneau de Verre | [Y] Petit Panneau de Verre |
| [F] Écrou Hexagonal | [P] Boucle du Fil de Terre | [Z] Élément Décoratif |
| [G] Support de Montage | [Q] Première Boucle | [AA] Rondelle en Nylon |
| [H] Cache | [R] Long Tube Fileté | [AB] Garniture Inférieure |
| [I] Vis de Fixation du Support | [S] Garniture Supérieure | [AC] Barre de Prise |
| [J] Vis de Montage | [T] Tube Central | |

Précautions

ATTENTION – RISQUE DE DÉCHARGES ÉLECTRIQUES -
Couper le courant au niveau du panneau du disjoncteur du circuit principal ou de la boîte à fusibles principale avant de procéder à l'installation.

ATTENTION:
Ce luminaire doit être installé conformément aux codes d'électricité nationaux (NEC) et satisfaire toutes les spécifications des codes locaux. Si vous ne connaissez pas les exigences de ces codes, il est recommandé de confier l'installation à un électricien certifié.

NETTOYAGE :
• Soyez toujours certain que l'alimentation électrique du luminaire est fermée avant le nettoyage.
• N'utilisez qu'un chiffon doux humide. Les produits de nettoyage acides/abrasifs peuvent endommager le fini.

Instructions d'installation

MONTAGE SUR TIGE RIGIDE

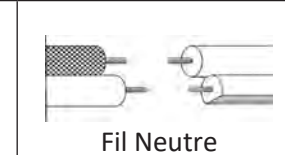
- Sur le côté du luminaire avec les fils du luminaire, passez les fils du luminaire par le tube fileté court[B] et le tube central[T]. Vissez le tube central dans l'accouplement fixé à la barre de prise[AC] en utilisant un tube fileté court[B].
- Sur le côté opposé du luminaire (sans les fils), vissez un tube central dans l'accouplement fixé à la barre de prise à l'aide d'un tube fileté court.
- Sur le côté du luminaire avec les fils, passez le fil de luminaire depuis le tube central[T] à travers le long tube fileté[R] et vissez le long tube fileté dans le tube central.
- Sur le côté opposé du luminaire (sans les fils du luminaire), vissez l'autre long tube fileté court dans l'autre tube central.
- Sur le côté du luminaire avec les fils, faites passer les fils du luminaire par l'un des trous centraux de la barre supérieure[U] et par le nombre souhaité de tiges[A], ainsi que par les tubes filetés courts[B]. Vissez les tiges ensemble en vous servant des tubes filetés courts.
- Sur le côté opposé du luminaire (sans les fils du luminaire), vissez un deuxième ensemble de tiges et les tubes ensemble de tiges à l'aide de tubes filetés courts (le même nombre de tiges et de tubes filetés courts qu'au cours de l'étape précédente mais sans fil du luminaire).
REMARQUE : Appliquer du frein filet sur tous les filets de la tige indiqués par le symbole (▶) pour empêcher toute rotation accidentelle du luminaire pendant le nettoyage, remplacement de lampe, etc.
- Insérez les extrémités exposées des longs tubes filetés[R] dans les trous centraux de la barre supérieure[U].
- Sur le côté du luminaire avec les fils, vissez la première tige de l'ensemble de tiges connectées sur les filets visibles du long tube fileté dépassant de la barre supérieure.
- Sur l'autre côté du luminaire (sans les fils), vissez la première tige de l'ensemble de tiges connectées sur les filets visibles du long tube fileté dépassant de la barre supérieure.
- Sur le côté du luminaire avec les fils du luminaire, passez les fils du luminaire par un tube fileté court[B]. Vissez le tube fileté court en haut de la tige.
- Sur le côté opposé du luminaire (sans les fils du luminaire), vissez un tube fileté court sur le dessus de la tige.
- Passez les fils du luminaire par le trou situé dans le cache[H]. Abaissez le cache vers les tiges. Passez chaque trou dans le cache sur les extrémités des tubes filetés situés au-dessus des tiges.
- Sur le côté du luminaire avec les fils du luminaire, passez les fils du luminaire par une boucle du câble de sécurité[D]. Passez une boucle du câble de sécurité sur l'extrémité du tube fileté court sortant de l'intérieur du cache.
- Passez les fils du luminaire par la rondelle de blocage[E]. Placez une rondelle de blocage sur l'extrémité du tube fileté court sortant de l'intérieur du cache.
- Passez les fils du luminaire par l'écrou hexagonal[F]. Vissez l'écrou hexagonal sur l'extrémité du tube fileté court.
REMARQUE : Les fils du luminaire ne doivent pas être coupés à moins de 50 cm (20 po) du dessus du cache.

Instructions d'installation (suite)

- Sur le côté opposé du luminaire (sans les fils du luminaire), placez la boucle du fil de terre[P] sur le tube fileté court dépassant de l'intérieur du cache et fixez-la avec une rondelle de blocage et un écrou hexagonal (voir illustration).
- Localisez les trous filetés appropriés sur le support de montage[G]. Vissez les vis de montage[J] dans les trous filetés (si elles ne sont pas déjà installées).
- Fixez le support de montage sur la boîte à prises[C] avec les vis de fixation du support[I]. Le support de montage peut être réglé en fonction de la position du luminaire.
- Connecter les fils. Se reporter au tableau ci-dessous pour faire les connexions.

Connecter le fil noir ou rouge de la boîte	Connecter le fil blanc de la boîte
A Noir	A Blanc
*Au cordon parallèle (rond et lisse)	*Au cordon parallèle (à angles droits et strié)
Au transparent, doré, marron, ou noir sans fil distinctif	Au transparent, doré, marron, ou noir avec un til distinctif
Fil isolé (sauf fil vert) avec conducteur en cuivre	Fil isolé (sauf fil vert) avec conducteur en argent

*Remarque: Avec emploi d'un fil parallèle (SPT 1 et SPT 2). Le fil neutre est à angles droits ou strié et l'autre fil doit être rond ou lisse (Voir le schéma).

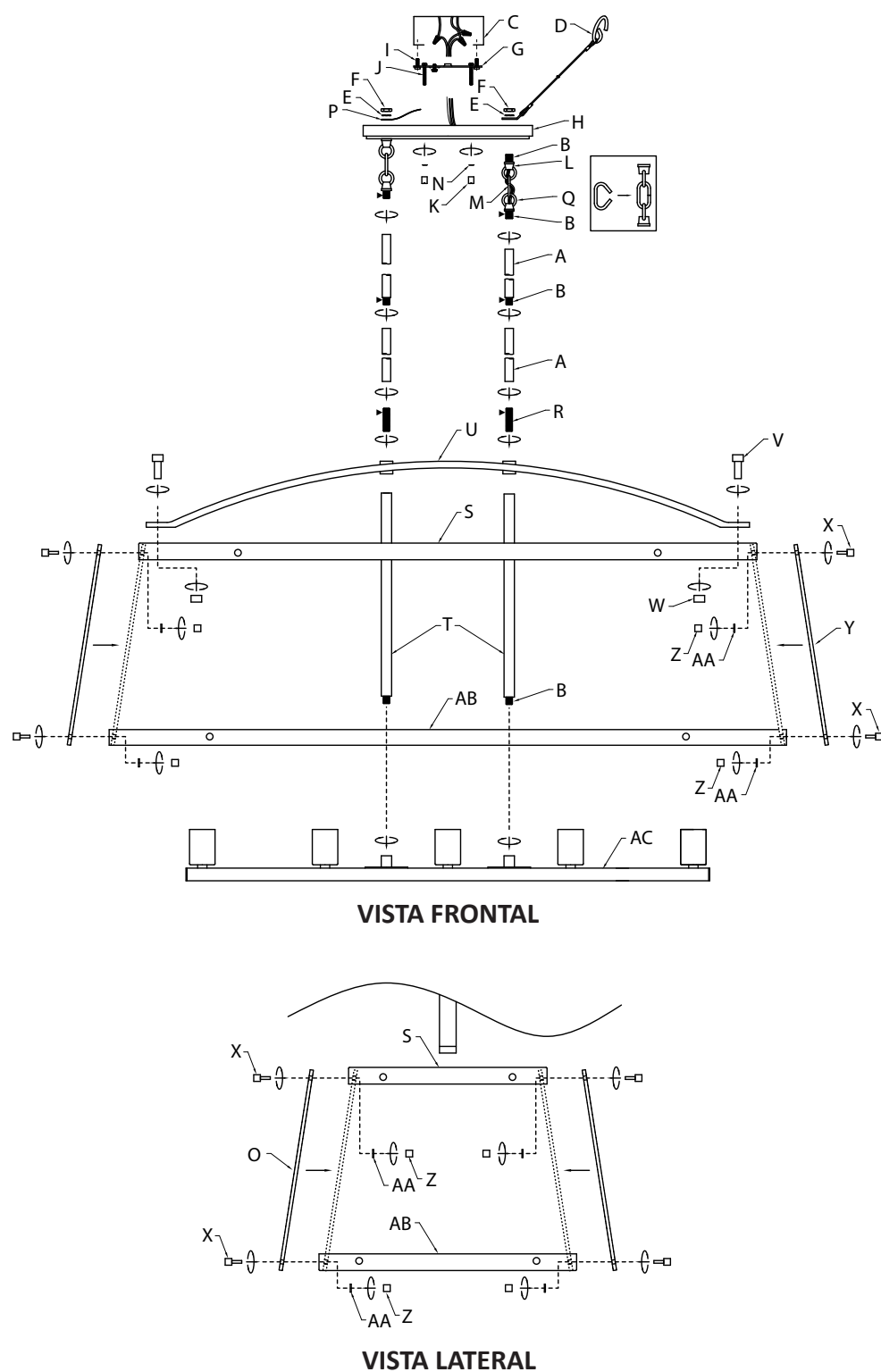


- Fixez le câble de sécurité[D] sur la support de montage ou à l'intérieur du boîtier de sortie.
- Poussez luminaire au plafond, en passant soigneusement les vis de montage à travers des trous dans le cache[H].
REMARQUE : Veiller à ce que les fils ne soient pas coincés entre le support de montage et le luminaire ou entre le cache et le plafond.
- Utilisez les boutons[K] et les rondelles de blocage[N] pour sécuriser le cache. Serrez pour sécuriser.
- Fixez la garniture supérieure[S] à la barre supérieure[U] en alignant les trous situés aux extrémités de la barre avec les trous situés en haut de la garniture supérieure. Insérez les éléments décoratifs à crampons[V] dans les trous alignés et vissez l'élément décoratif[W] sur les filets visibles de l'intérieur de la garniture (2 emplacements).
- Fixez le petit panneau de verre[Y] à la garniture supérieure[S] en alignant les deux (2) trous du verre avec les trous situés sur le côté de la garniture supérieure. Insérez l'élément décoratif à crampons[X] dans les trous alignés. Faites glisser la rondelle en nylon[AA] sur les filets visibles à l'intérieur de la garniture supérieure et vissez l'élément décoratif[Z] sur les filets. Répétez cette procédure pour fixer un autre petit panneau de verre sur le côté opposé de la garniture supérieure. Ne pas serrer complètement les éléments décoratifs.
- Fixez le petit panneau de verre à la garniture inférieure[AB] en alignant les trous du verre avec les trous situés sur le côté de la garniture inférieure. Insérez l'élément décoratif à crampons[X] dans les trous alignés. Faites glisser la rondelle en nylon[AA] sur les filets visibles à l'intérieur de la garniture inférieure et vissez l'élément décoratif[Z] sur les filets. Répétez cette procédure pour fixer un autre petit panneau de verre sur le côté opposé de la garniture inférieure. Ne pas serrer complètement les éléments décoratifs.
- Fixez les grands panneaux de verre[O] à la garniture supérieure[S] en alignant les deux (2) trous du verre avec les trous situés sur le côté de la garniture supérieure. Insérez l'élément décoratif à crampons[X] dans les trous alignés. Faites glisser la rondelle en nylon[AA] sur les filets visibles à l'intérieur de la garniture supérieure et vissez l'élément décoratif[Z] sur les filets. Répétez cette procédure pour fixer un autre grand panneau de verre sur le côté opposé de la garniture supérieure. Ne pas serrer complètement les éléments décoratifs.
- Fixez le grand panneau de verre à la garniture inférieure[AB] en alignant les trous du verre avec les trous situés sur le côté de la garniture inférieure. Insérez l'élément décoratif à crampons[X] dans les trous alignés. Faites glisser la rondelle en nylon[AA] sur les filets visibles à l'intérieur de la garniture inférieure et vissez l'élément décoratif[Z] sur les filets. Répétez cette procédure pour fixer un autre petit panneau de verre sur le côté opposé de la garniture inférieure.
- Serrez tous les éléments décoratifs (16) pour fixer les panneaux de verre aux garnitures supérieure et inférieure.
- Installez les ampoules recommandées (Non fournies).

MONTAGE AVEC UNE BOUCLE / UN MAILLON DE CHAÎNE

- Suivez les étapes 1 à 9 des instructions sur un "Montage sur tige rigide".
- Vissez un tube fileté court[B] dans l'extrémité de chaque petite boucle[Q, L].
- Sur le côté du luminaire avec les fils du luminaire, passez les fils du luminaire par la première boucle[Q]. Vissez la première boucle sur l'extrémité de la dernière tige.
- Passez les fils du luminaire par la deuxième boucle[L] puis par le trou dans le cache[H]. Passez le tube fileté court à l'extrémité de la deuxième boucle par le trou situé dans le cache.
- Passez les fils du luminaire par le trou situé dans le câble de sécurité[D]. Passez une boucle du câble de sécurité sur l'extrémité du tube fileté court sortant de l'intérieur du cache.
- Passez les fils du luminaire par la rondelle de blocage[E]. Placez une rondelle de blocage sur l'extrémité du tube fileté court sortant de l'intérieur du cache.
- Passez les fils du luminaire par l'écrou hexagonal[F]. Vissez l'écrou hexagonal sur l'extrémité du tube fileté court.
REMARQUE : Les fils du luminaire ne doivent pas être coupés à moins de 50 cm (20 po) du dessus du cache.
- Sur le côté opposé du luminaire (sans les fils du luminaire), vissez la première boucle[Q] sur l'extrémité de la dernière tige. Passez le tube fileté à l'extrémité de la deuxième boucle[L] par le trou situé dans le cache.
- Placez la boucle du fil de terre[P] sur le tube fileté court dépassant de l'intérieur du cache et fixez-la avec une rondelle de blocage et un écrou hexagonal (voir illustration).
- Fixez le maillon ouvert[M] aux petites boucles à l'extrémité de chaque tige et à chaque boucle du cache et fermez le maillon ouvert en plaçant un morceau de tissu sur le maillon ouvert et, à l'aide d'une paire de pinces, serrez soigneusement le maillon pour le fermer.
- Suivez les étapes de 17 à 29 des instructions sur "Montage sur tige rigide".

Diagrama de Accesorios



Lista de Partes

- | | | |
|---|----------------------------------|-----------------------------------|
| [A] Vástago | [J] Tornillos de Montaje | [T] Tubo Central |
| [B] Tubos Roscados Cortos | [K] Perillas | [U] Barra Superior |
| [C] Caja de Distribución | [L] Segundo Anillo | [V] Capuchones |
| [D] Cable de Seguridad | [M] Eslabón de Cadena | [W] Capuchón |
| [E] Arandela de Seguridad | [N] Arandelas de Seguridad | [X] Capuchón |
| [F] Tuerca Hexagonal | [O] Panel de Vidrio Grande | [Y] Panel de Vidrio Pequeño |
| [G] Abrazadera de Montaje | [P] Anillo del Cable de Tierra | [Z] Capuchón |
| [H] Escudete | [Q] Primer Anillo | [AA] Arandela de Nylon |
| [I] Tornillos de Montaje de la Abrazadera | [R] Tubo Roscado Largo | [AB] Pieza de Guarnición Inferior |
| | [S] Pieza de Guarnición Superior | [AC] Barra de Portalámparas |

Precauciones

PRECAUCIÓN – RIESGO DE DESCARGA ELÉCTRICA –
Desconecte la electricidad en el panel principal del interruptor automático o caja principal de fusibles antes de comenzar y durante la instalación.

ADVERTENCIA:

Este accesorio está destinado a la instalación de acuerdo con el National Electrical Code (NEC) y todas las especificaciones del código local. Si no está familiarizado con los requisitos del código, la instalación se recomienda un electricista certificado.

LIMPIEZA:

- Asegúrese siempre de que la corriente eléctrica esté apagada antes de limpiar.
- Debe usarse solamente un paño húmedo y suave. Productos de limpieza abrasivos pueden dañar el acabado.

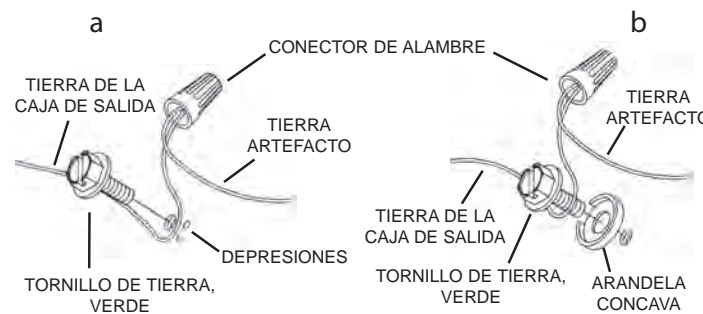
Instrucciones de Instalación

MONTAJE CON VÁSTAGO RÍGIDO

- En el lado del artefacto con sus cables, pase los cables a través de un tubo roscado corto[B] y del tubo central[T]. Enrosque el tubo central en el acoplamiento conectado a la barra de portalámparas[AC] utilizando el tubo roscado corto[B].
- En el lado opuesto del artefacto (sin sus cables) enrosque un tubo central en el acoplamiento conectado a la barra de portalámparas usando un tubo roscado corto.
- En el lado del artefacto con sus cables, pase el cable del artefacto desde el tubo central[T] a través del tubo roscado largo[R] y enrosque el tubo roscado largo en el tubo central.
- En el lado opuesto del artefacto (sin sus cables) enrosque el tubo roscado largo restante en otro tubo central.
- En el lado del artefacto con sus cables, pase los cables del artefacto a través de uno de los orificios centrales en la barra superior[U] y a través del número deseado de vástagos[A] y de tubos roscados cortos[B]. Enrosque los vástagos entre sí utilizando tubos roscados cortos.
- En el lado opuesto del artefacto (sin sus cables) enrosque un segundo juego de vástagos y tubos entre sí utilizando tubos roscados cortos (el mismo número de vástagos y tubos del paso anterior pero sin cables del artefacto).
NOTA: Se debe aplicar compuesto para rosca estanca a todas las roscas de vástagos indicadas con el símbolo (▶) para evitar la rotación accidental de los vástagos durante la limpieza, el cambio de bombillas, etc.
- Inserte los extremos expuestos de los tubos roscados largos[R] en los orificios centrales de la barra superior[U].
- En el lado del artefacto con sus cables, enrosque el primer vástago del conjunto de vástagos conectados en las roscas expuestas del tubo roscado largo que sobresalen a través de la barra superior.
- En el lado opuesto del artefacto (sin sus cables) enrosque el primer vástago del conjunto de vástagos conectados en las roscas expuestas del tubo roscado largo que sobresalen a través de la barra superior.
- En el lado del artefacto con los cables, pase los cables del artefacto a través de un tubo corto roscado[B]. Enrosque el tubo roscado corto en la parte superior del vástago.
- En el lado opuesto del artefacto (sin los cables), enrosque un tubo roscado corto en la parte superior del vástago.
- Pase los cables del artefacto a través del orificio en el escudete[H]. Baje el escudete hacia los vástagos. Pase los orificios en el escudete sobre los extremos de los tubos roscados cortos en la parte superior de los vástagos.
- En el lado del artefacto con los cables, pase los cables del artefacto a través del anillo del cable de seguridad[D]. Deslice el anillo del cable de seguridad sobre el extremo del tubo roscado corto que sobresale del interior del escudete.
- Pase los cables del artefacto a través de la arandela de seguridad[E]. Coloque la arandela de seguridad en el extremo del tubo roscado corto que sobresale del interior del escudete.
- Pase los cables del artefacto a través de la tuerca hexagonal[F]. Enrosque la tuerca hexagonal en el extremo del tubo roscado corto.
NOTA: Los cables del artefacto no deben ser cortados a menos de 20 pulgadas por encima del escudete.

Instrucciones de Instalación (continuación)

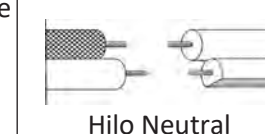
- En el lado opuesto del artefacto (sin los cables del artefacto), coloque el anillo del cable a tierra[P] sobre el tubo roscado corto que sobresale del interior del escudete y asegúrelo en su lugar con una arandela de seguridad y una tuerca hexagonal, como se muestra.
 - Encuentre los orificios roscados adecuados en la abrazadera de montaje[G]. Instale los tornillos de montaje[J] en los orificios roscados (si aún no están instalados).
 - Fije la abrazadera de montaje a la caja de distribución[C] utilizando los tornillos de montaje de la abrazadera[I]. La abrazadera de montaje se puede ajustar para adaptarse a la posición del artefacto.
 - Instrucciones de conexión a tierra solamente para los Estados Unidos. (Vea la ilustración a o b).
 - En las lámparas que tienen la abrazadera de montaje con un agujero y dos hoyuelos realizados, enrollar el alambre a tierra de la caja tomacorriente alrededor del tornillo verde y pasarlo por el agujero.
 - En las lámparas con una arandela acopada, fijar el alambre a tierra de la caja tomacorriente del ajo de la arandela acuada y tornillo verde, y pasarlo por la abrazadera de montaje.
- Si la lámpara viene con alambre a tierra, conectar el alambre a tierra de la lámpara al alambre a tierra de la caja tomacorriente con un conector de alambres después de seguir los pasos anteriores. Nunca conectar el alambre a tierra a los alambres eléctricos negro o blanco.



- Haga las conexiones de los alambres. La tabla de referencia de abajo indica las conexiones correctas y los alambres correspondientes.

Conectar el alambre de suministro negro o rojo al	Conectar el alambre de suministro blanco al
Negro	Blanco
*Cordon paralelo (redondo y liso)	*Cordon paralelo (cuadrado y estriado)
Claro, marrón, amarillo o negro sin hebra identificadora	Claro, marrón, amarillo o negro con hebra identificadora
Alambre aislado (diferente del verde) con conductor de cobre	Alambre aislado (diferente del verde) con conductor de plata

*Nota: Cuando se utiliza alambre paralelo (SPT 1 y SPT 2). El alambre neutro es de forma cuadrada o estriada y el otro alambre será de forma redonda o lisa. (Vea la ilustración).



- Conecte el cable de seguridad[D] a la abrazadera de montaje o al interior de la caja de distribución.
- Empuje el artefacto al techo, pasando cuidadosamente los tornillos de montaje a través de los orificios de el escudete[H]. **NOTA:** Asegúrese de que los cables no queden atrapados entre la abrazadera de montaje y el escudete, o entre el escudete y el techo.
- Utilice las perillas[K] y las arandelas de seguridad[N] para asegurar la escudete. Apriete para asegurar.
- Fije la pieza de guarnición superior[S] a la barra superior[U] alineando los orificios en los extremos de la barra con los orificios en la parte superior de la pieza de guarnición superior. Inserte los capuchones[V] en los orificios alineados y enrosque el capuchón[W] en las roscas que sobresalen del interior de la pieza de guarnición (2 lugares).
- Fije el panel de vidrio pequeño[Y] a la pieza de guarnición superior[S] alineando dos (2) orificios en el vidrio con orificios laterales de la pieza de guarnición superior. Inserte el capuchón[X] en los orificios alineados. Deslice la arandela de nylon[AA] sobre las roscas que sobresalen en el interior de la pieza de guarnición superior y enrosque el capuchón[Z] en las roscas. Repita el procedimiento para fijar otro panel de vidrio pequeño en el lado opuesto de la pieza de guarnición superior. No apriete los capuchones completamente.
- Fije el panel de vidrio pequeño a la pieza de guarnición inferior[AB] alineando los orificios del panel de vidrio con los orificios laterales de la pieza de guarnición inferior. Inserte el capuchón[X] en los orificios alineados. Deslice la arandela de nylon[AA] sobre las roscas que sobresalen en el interior de la pieza de guarnición inferior y enrosque el capuchón[Z] sobre las roscas. Repita el procedimiento para fijar otro panel de vidrio pequeño en el lado opuesto de la pieza de guarnición inferior. No apriete los capuchones completamente.
- Fije los paneles de vidrio grandes[O] a la pieza de guarnición superior[S] alineando dos (2) orificios en el vidrio con orificios laterales de la pieza de guarnición superior. Inserte el capuchón[X] en los orificios alineados. Deslice la arandela de nylon[AA] sobre las roscas que sobresalen en el interior de la pieza de guarnición superior y enrosque el capuchón[Z] sobre las roscas. Repita el procedimiento para fijar otro panel de vidrio grande en el lado opuesto de la pieza de guarnición superior. No apriete los capuchones completamente.
- Fije el panel de vidrio grande a la pieza de guarnición inferior[AB] alineando los orificios del panel de vidrio con los orificios laterales de la pieza de guarnición inferior. Inserte el capuchón[X] en los orificios alineados. Deslice la arandela de nylon[AA] sobre las roscas que sobresalen en el interior de la pieza de guarnición inferior y atornille el capuchón[Z] sobre las roscas. Repita el procedimiento para fijar otro panel de vidrio pequeño en el lado opuesto de la pieza de guarnición inferior.
- Apriete todos los (16) capuchones para asegurar los paneles de vidrio a las piezas de guarnición superior e inferior.
- Instale las bombillas recomendadas (No suministradas).

MONTAJE CON ANILLO / ESLABÓN DE CADENA

- Siga los pasos 1 - 9 de las instrucciones de "Montaje con vástago rígido".
- Enrosque un tubo roscado corto[B] en el extremo de cada anillo pequeño[Q, L].
- En el lado del artefacto con los cables, pase los cables del artefacto a través del primer anillo[Q]. Enrosque el primer anillo en el extremo del último vástago.
- Pase los cables del artefacto a través del segundo anillo[L] y del orificio en el escudete[H]. Pase el tubo roscado corto al final del segundo anillo a través del orificio en el escudete.
- Pase los cables del artefacto a través del anillo del cable de seguridad[D]. Deslice el anillo del cable de seguridad sobre el extremo del tubo roscado corto que sobresale del interior del escudete.
- Pase los cables del artefacto a través de la arandela de seguridad[E]. Coloque la arandela de seguridad en el extremo del tubo roscado corto que sobresale del interior del escudete.
- Pase los cables del artefacto a través de la tuerca hexagonal[F]. Enrosque la tuerca hexagonal en el extremo del tubo roscado corto.
- NOTA:** Los cables del artefacto no deben ser cortados a menos de 20 pulgadas por encima del escudete.
- En el lado opuesto del artefacto (sin los cables), enrosque el primer anillo[Q] en el extremo del último vástago. Pase el tubo roscado al final del segundo anillo[L] a través del orificio en el escudete.
- Coloque el anillo del cable de tierra[P] sobre el tubo roscado corto que sobresale del interior del escudete y asegúrelo en su lugar con una arandela de seguridad y una tuerca hexagonal como se muestra.
- Fije el eslabón de cadena abierto[M] a los pequeños anillos en el extremo de cada vástago y a los pequeños anillos en el escudete, y cierre el eslabón de cadena colocando un trozo de paño sobre el mismo y apretándolo suavemente con unos alicates.
- Siga los pasos 17 - 30 de las instrucciones de "Montaje con vástago rígido".