

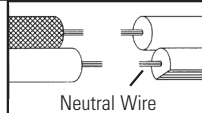
- 1) Pass wire from fixture through stem and screw stem to top of fixture. **NOTE:** Thread locking compound must be applied to all stem threads as noted with symbol (⋄) to prevent accidental rotation of fixture during cleaning, relamping, etc.
- 2) Pass fixture wire through remaining stems and screw stems together.
- 3) Thread one small threaded pipe into end of small loop.
- 4) Pass fixture wire through first loop. Thread first loop onto end of last stem.
- 5) Pass fixture wire through second loop on canopy and through hole in canopy.
- 6) **TURN OFF POWER.**

IMPORTANT: Before you start, NEVER attempt any work without shutting off the electricity until the work is done.

- a) Go to the main fuse, or circuit breaker, box in your home. Place the main power switch in the "OFF" position.
 - b) Unscrew the fuse(s), or switch "OFF" the circuit breaker switch(es), that control the power to the fixture or room that you are working on.
 - c) Place the wall switch in the "OFF" position. If the fixture to be replaced has a switch or pull chain, place those in the "OFF" position.
- 7) Find the appropriate threaded holes on mounting strap. Assemble mounting screws into threaded holes.
 - 8) Attach mounting strap to outlet box. (Screws not provided). Mounting strap can be adjusted to suit position of fixture.
 - 9) Attach safety cable to slot in mounting strap.
 - 10) Make wire connections (connectors not provided.) Reference chart below for correct connections and wire accordingly.

Connect Black or Red Supply Wire to:	Connect White Supply Wire to:
Black	White
*Parallel cord (round & smooth)	*Parallel cord (square & ridged)
Clear, Brown, Gold or Black without tracer	Clear, Brown, Gold or Black with tracer
Insulated wire (other than green) with copper conductor	Insulated wire (other than green) with silver conductor

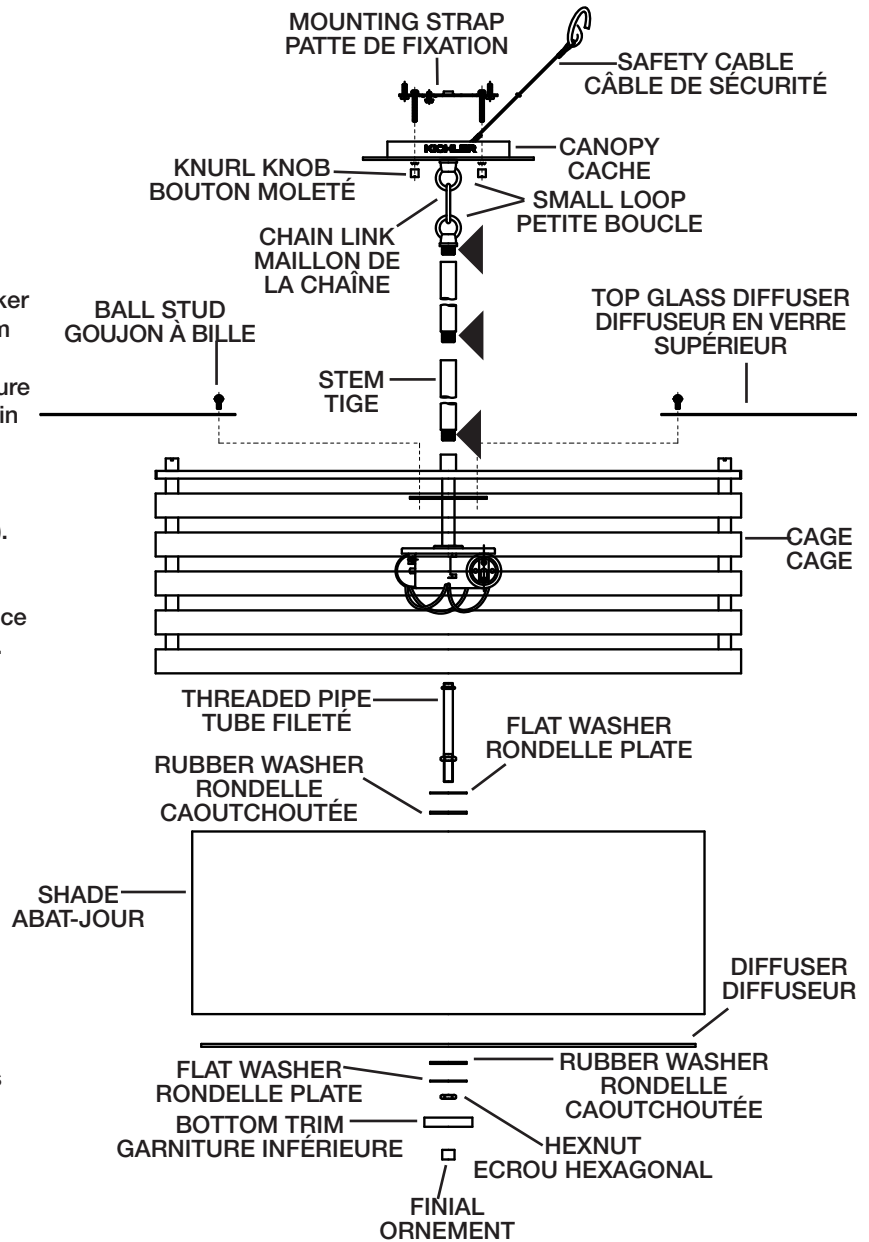
*Note: When parallel wires (SPT I & SPT II) are used. The neutral wire is square shaped or ridged and the other wire will be round in shape or smooth (see illus.)



- 11) Push fixture to ceiling, carefully passing mounting screws through holes in canopy.
- 12) Thread knurl knobs onto mounting screws. Tighten knurl knobs to secure fixture to ceiling.
- 13) Lower one half of top glass diffuser down onto bracket in center of fixture above socket cluster.
- 14) Thread end of one ball stud into hole in top glass diffuser. Carefully tighten ball stud to secure top glass diffuser in place. (DO NOT over tighten.)
- 15) Repeat steps 13-14 for remaining top glass diffuser.
- 16) Insert recommended bulbs.
- 17) Screw end of threaded pipe with bead into bottom of fixture body.
- 18) Thread hexnut onto end of threaded pipe.
- 19) Slip flat washer then rubber washer over end of threaded pipe.
- 20) Raise shade up to fixture. Fit shade inside cage on fixture.
- 21) Raise diffuser up to fixture. Pass hole in diffuser over end of threaded pipe.
- 22) Pass hole in bottom trim over end of threaded pipe.
- 23) Thread finial onto end of threaded pipe. Tighten finial to secure shade in place. (DO NOT over tighten.)

INSTRUCTIONS

For Assembling and Installing Fixtures in Canada
Pour L'assemblage et L'installation Au Canada

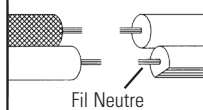


**SEE OTHER SIDE FOR CANADIAN FRENCH TRANSLATIONS.
VOIR L'AUTRE CÔTÉ POUR LES CANADIENS TRANSLATIONS EN FRANÇAIS.**

- 1) Passez le fil dans la tige et vissez la tige en haut du corps du luminaire. **REMARQUE:** Appliquer le frein filet sur tous les filets de la tige indiqués par le symbole (◄) pour empêcher la rotation accidentelle du luminaire pendant le nettoyage, remplacement de lampe, etc.
- 2) Passez le fil dans les tiges restantes et vissez les tiges ensemble.
- 3) Visser un petit tube fileté dans l'extrémité de boucle.
- 4) Passez le fil du luminaire dans la première boucle. Attachez la boucle à l'extrémité de la tige supérieure.
- 5) Passer le tube fileté à l'extrémité de la seconde boucle par le trou situé dans le cache.
- 6) **COUPER LE COURANT.**
IMPORTANT: TOUJOURS couper l'électricité avant de commencer le travail.
 - a) Localiser le coffret à fusibles ou le disjoncteur du domicile. Mettre l'interrupteur principal en position d'Arrêt.
 - b) Dévisser le ou les fusibles (ou mettre le disjoncteur sur Arrêt) qui contrôlent l'alimentation vers le luminaire ou la pièce dans laquelle le travail est effectué.
 - c) Mettre l'interrupteur mural en position d'Arrêt. Si le luminaire à remplacer est doté d'un interrupteur ou d'une chaîne connectée à l'interrupteur, placer ces éléments en position d'Arrêt.
- 7) Trouver les trous filetés appropriés sur la barrette de montage. Vissez les vis de montage dans les trous filetés.
- 8) Visser la barrette de montage à la boîte de jonction. (Vis non fournies). La barrette de montage peut être ajustée pour convenir à la position de l'applique.
- 9) Fixer le câble de sécurité à la fente dans le support de montage.
- 10) Connecter les fils (connecteurs non fournis). Se reporter au tableau ci-dessous pour faire les connexions.

Connecter le fil noir ou rouge de la boîte	Connecter le fil blanc de la boîte
A Noir	A Blanc
*Au cordon parallèle (rond et lisse)	*Au cordon parallèle (à angles droits et strié)
Au transparent, doré, marron, ou noir sans fil distinctif	Au transparent, doré, marron, ou noir avec un fil distinctif
Fil isolé (sauf fil vert) avec conducteur en cuivre	Fil isolé (sauf fil vert) avec conducteur en argent

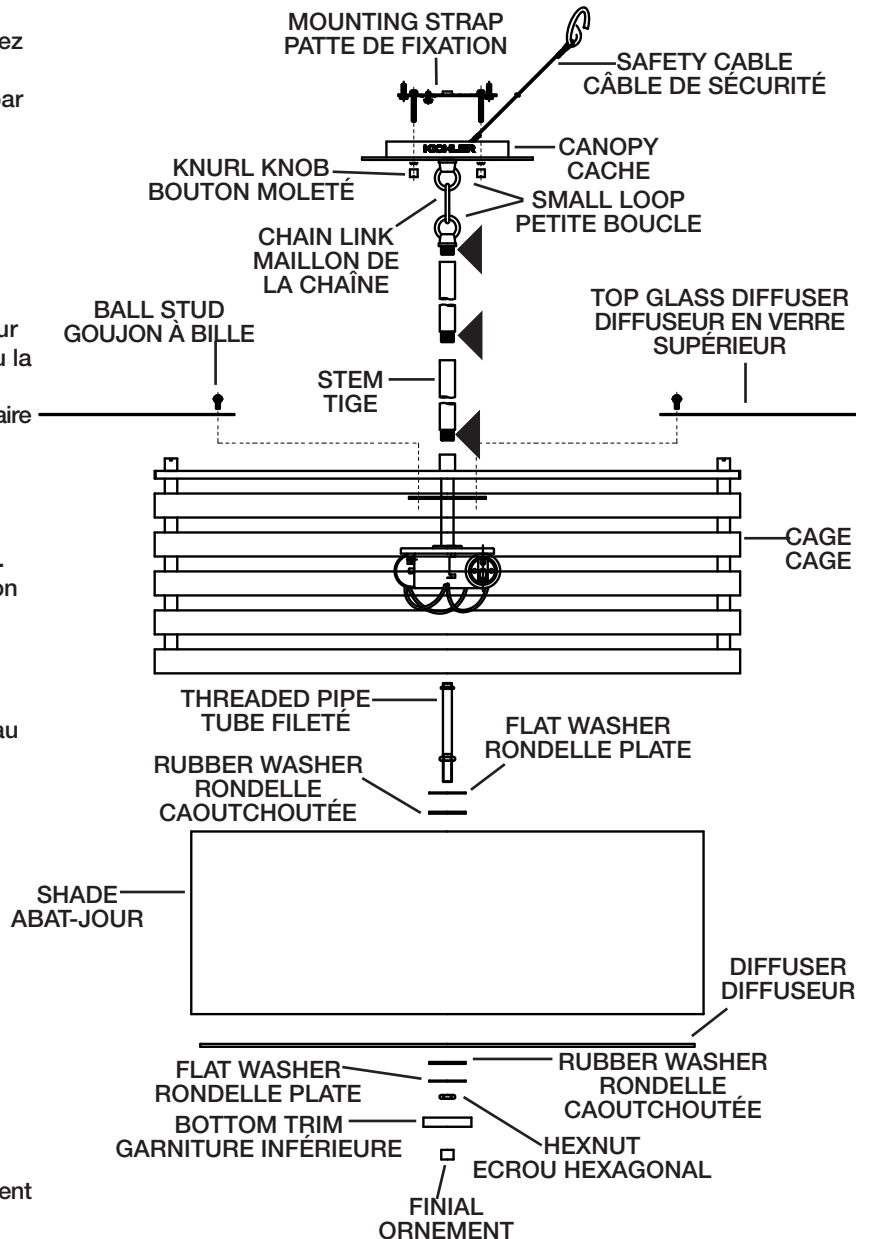
*Remarque: Avec emploi d'un fil parallèle (SPT I et SPT II). Le fil neutre est à angles droits ou strié et l'autre fil doit être rond ou lisse (Voir le schéma).



- 11) Pousser le luminaire vers le plafond en passant soigneusement les vis de montage par les trous dans le cache.
- 12) Visser les boutons moletés sur les vis de fixation. Resserrer les boutons moletés pour fixer le luminaire au plafond.
- 13) Abaisser une moitié du diffuseur en verre supérieur vers le bas sur le support dans le centre du luminaire au-dessus du groupe de douilles.
- 14) Serrer l'extrémité d'un goujon à bille dans le trou du diffuseur en verre supérieur. Serrer soigneusement le goujon à bille pour fixer le diffuseur en verre supérieur. (NE PAS serrer avec excès).
- 15) Répéter les étapes de 13 à 14 pour l'autre diffuseur en verre supérieur.
- 16) Visser l'extrémité courte du tube fileté avec l'écrou hexagonal dans l'accouplement au centre du groupe de douilles.
- 17) Soulever le cache vers le luminaire. Installer l'abat-jour à l'intérieur de la cage du luminaire.
- 18) Glisser la rondelle plate puis une rondelle caoutchoutée sur l'extrémité du tube fileté sortant de la partie inférieure du cache.
- 19) Passer soigneusement le trou au centre du diffuseur en verre sur l'extrémité du tube fileté.
- 20) Passer la rondelle caoutchoutée puis la rondelle plate sur l'extrémité du tube fileté ressortant du fond du diffuseur en verre.
- 21) Serrer l'écrou hexagonal sur l'extrémité du tube fileté sortant du fond du diffuseur en verre. (NE PAS serrer avec excès).
- 22) Glisser la garniture inférieure sur l'extrémité de tube fileté sortant de la partie inférieure du diffuseur en verre.
- 23) Serrer l'ornement sur l'extrémité du tube fileté sortant du fond du diffuseur en verre. (NE PAS serrer avec excès).

INSTRUCTIONS

For Assembling and Installing Fixtures in Canada
Pour L'assemblage et L'installation Au Canada



SEE OTHER SIDE FOR ENGLISH TRANSLATIONS.
VOIR L'AUTRE CÔTÉ DES TRADUCTIONS EN ANGLAIS.