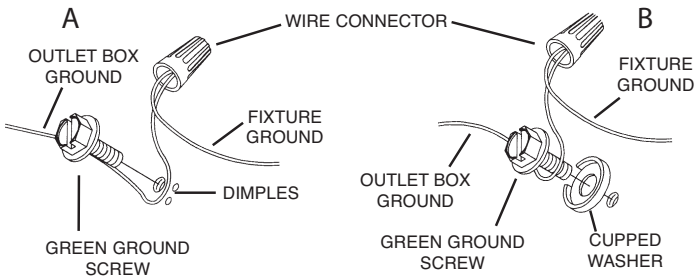


CAUTION – RISK OF SHOCK –

Disconnect Power at the main circuit breaker panel or main fuse box before starting and during the installation.

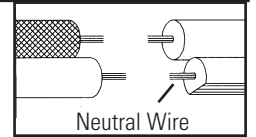
- 1) Thread hexnut onto threaded pipe so that 5 threads are exposed below hexnut. From underside of mounting strap, thread long end of threaded pipe into hole in mounting strap until hexnut touches mounting strap. Tighten hexnut against mounting strap.
 - 2) Thread second hexnut onto other end of threaded pipe. Tighten hexnut up against mounting strap.
 - 3) Attach mounting strap to outlet box with strap mounting screws
 - 4) Grounding instructions: (See Illus. A or B)
- A) On fixtures where mounting strap is provided with a hole and two raise dimples. Wrap ground wire from outlet box around green ground screw, and thread into hole.
- B) On fixtures where a cupped washer is provided. Put ground wire from outlet box under cupped washer and green ground screw and thread screw into hole in mounting strap.
- If fixture is provided with ground wire. Connect fixture ground wire to outlet box ground wire with wire connector, after following the above steps. Never connect ground wire to black or white power supply wires.



- 5) Make wire connections. Reference chart below for correct connections and wire accordingly.

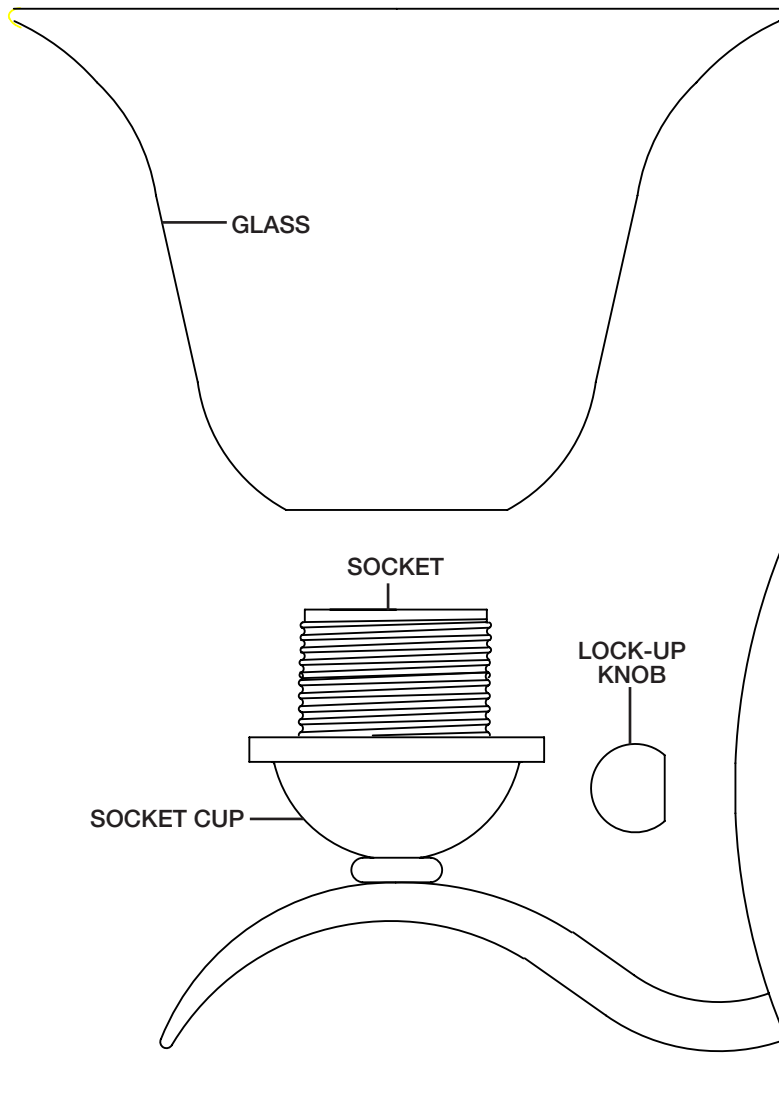
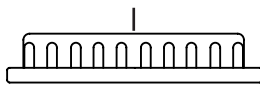
Connect Black or Red Supply Wire to:	Connect White Supply Wire to:
Black	White
*Parallel cord (round & smooth)	*Parallel cord (square & ridged)
Clear, Brown, Gold or Black without tracer	Clear, Brown, Gold or Black with tracer
Insulated wire (other than green) with copper conductor	Insulated wire (other than green) with silver conductor

*Note: When parallel wires (SPT I & SPT II) are used. The neutral wire is square shaped or ridged and the other wire will be round in shape or smooth (see illus.)



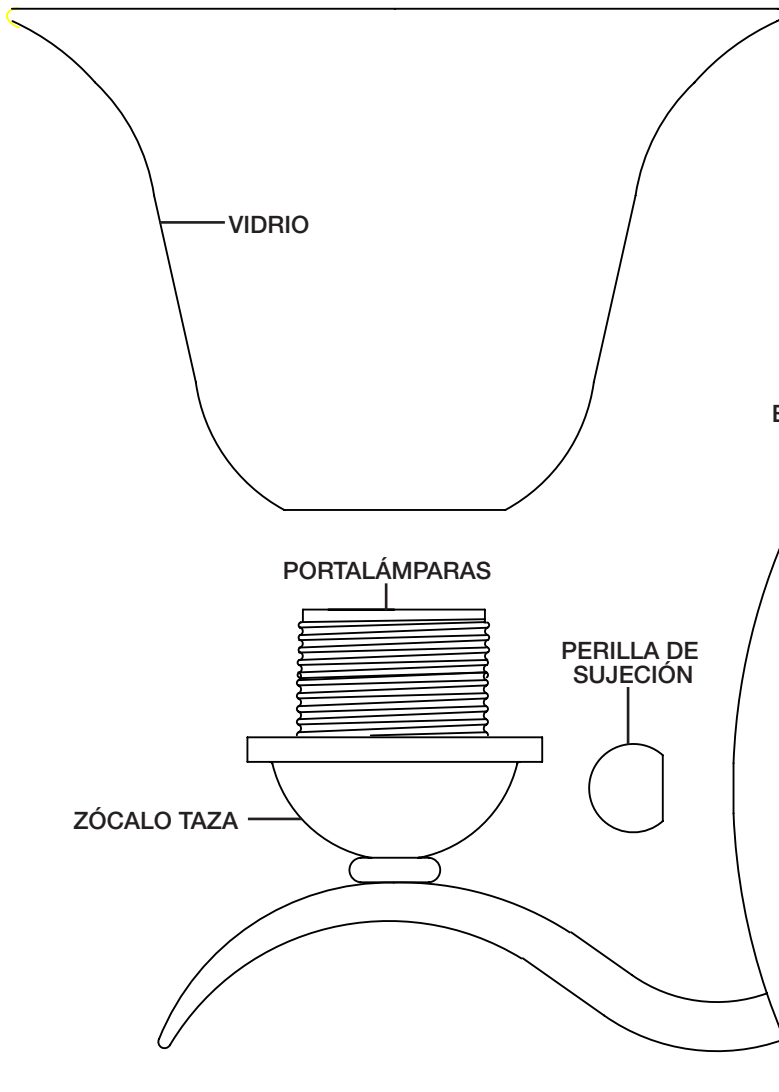
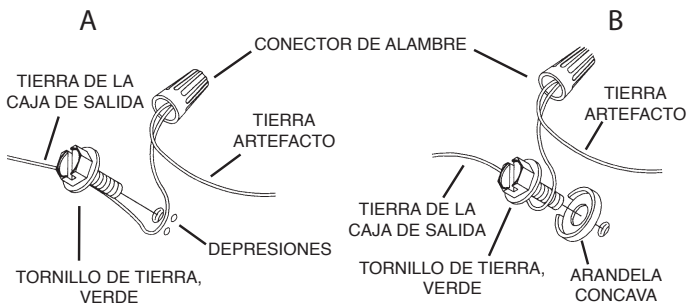
- 6) Push fixture to wall carefully passing threaded pipe through hole in canopy. Make sure all wires are inside canopy and do not get pinched between wall and canopy of fixture.
- 7) Screw lockup knob onto threaded pipe. Tighten lockup knob to secure fixture to wall.
- 8) Set glass down over socket. Pass hole in glass over socket and rest on glass cup.
- 9) Thread socket ring onto socket. Tighten socket ring to secure glass in place. (DO NOT over tighten.)
- 10) Insert recommended bulb(s). (Not included)

SOCKET RING



PRECAUCIÓN – RIESGO DE DESCARGA ELÉCTRICA –
Desconecte la electricidad en el panel principal del interruptor automático o caja principal de fusibles antes de comenzar y durante la instalación.

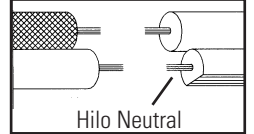
- 1) Enrosque la tuerca hexagonal al tubo roscado para que 5 hilos queden expuestos por debajo de la tuerca hexagonal. Desde parte inferior de la correa de montaje, extremo largo del hilo de rosca tubo en el orificio de sujeción hasta que la tuerca hexagonal toque correa de montaje. Apriete la tuerca hexagonal contra correa de montaje.
 - 2) Pase la segunda tuerca hexagonal al otro extremo del tubo roscado. Apriete la tuerca hexagonal con correa de montaje.
 - 3) Acople la correa de montaje a la caja con tornillos de montaje de la correa
 - 4) Instrucciones de conexión a tierra solamente para los Estados Unidos. (Vea la ilustración A o B).
 - A) En las lámparas que tienen el eje, de montaje con un agujero y dos hoyos los realzados. Enrollar el alambre a tierra de la caja tomacorriente alrededor del tornillo verde y pasarlo por el agujero.
 - B) En las lámparas con una arandela acopada. Fijar el alambre a tierra de la caja tomacorriente del ajo de la arandela acuada y tornillo verde, y pasar por el eje de montaje.
- Si la lámpara viene con alambre a tierra. Conectar el alambre a tierra de la lámpara al alambre a tierra de la caja tomacorriente con un conector de alambres (no incluido) después de seguir los pasos anteriores. Nunca conectar el alambra a tierra a los alambres eléctricos negro o blanco.



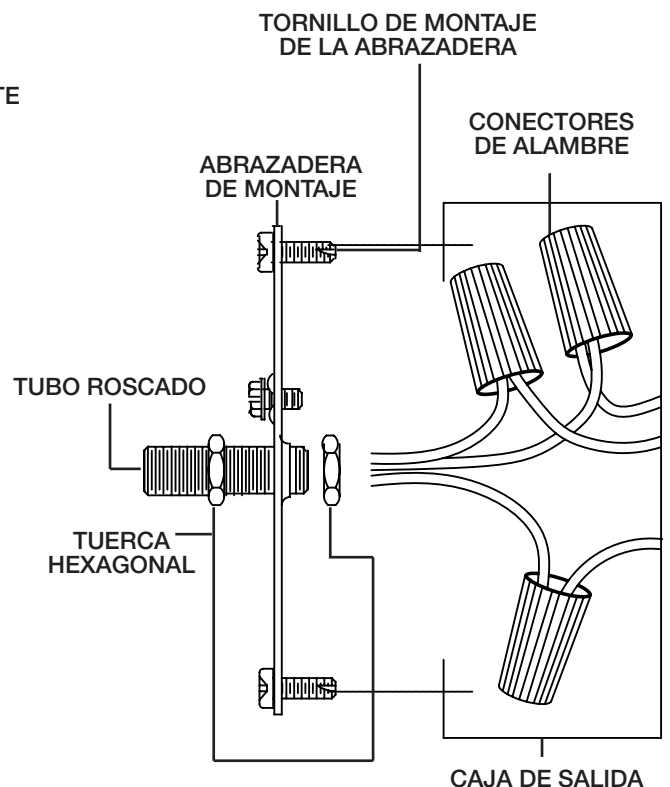
- 5) Haga las conexiones de los alambres (no se proveen los conectores.) La tabla de referencia de abajo indica las conexiones correctas y los alambres correspondientes.

Conectar el alambre de suministro negro o rojo al	Conectar el alambre de suministro blanco al
Negro	Blanco
*Cordon paralelo (redondo y liso)	*Cordon paralelo (cuadrado y estriado)
Claro, marrón, amarillo o negro sin hebra identificadora	Claro, marrón, amarillo o negro con hebra identificadora
Alambre aislado (diferente del verde) con conductor de cobre	Alambre aislado (diferente del verde) con conductor de plata

*Nota: Cuando se utiliza alambre paralelo (SPT I y SPT II). El alambre neutro es de forma cuadrada o estriada y el otro alambre será de forma redonda o lisa. (Vea la ilustración).



- 6) Accesorio empuje a la pared con cuidado pasando de rosca tubo a través del orificio en el pabellón. Asegúrese de que todos los cables están dentro de pabellón y no quedar apretados entre la pared y la cubierta del aparato.
- 7) Perilla de bloqueo de tornillo en el tubo roscado. Apriete la perilla de bloqueo para fijar la luminaria a la pared.
- 8) Coloque el vidrio hacia abajo sobre el zócalo. Pasar agujero en vidrio sobre zócalo y el resto en vaso.
- 9) Hilo de rosca anillo de toma en toma. Apriete el anillo de conector para asegurar el vidrio en su lugar. (No apriete demasiado.)
- 10) Inserte recomienda bombilla (s). (No incluido)

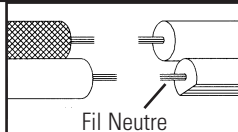


ATTENTION - RISQUE DE DÉCHARGES ÉLECTRIQUES -
Couper le courant au niveau du panneau du disjoncteur du circuit principal ou de la boîte à fusibles principale avant de procéder à l'installation.

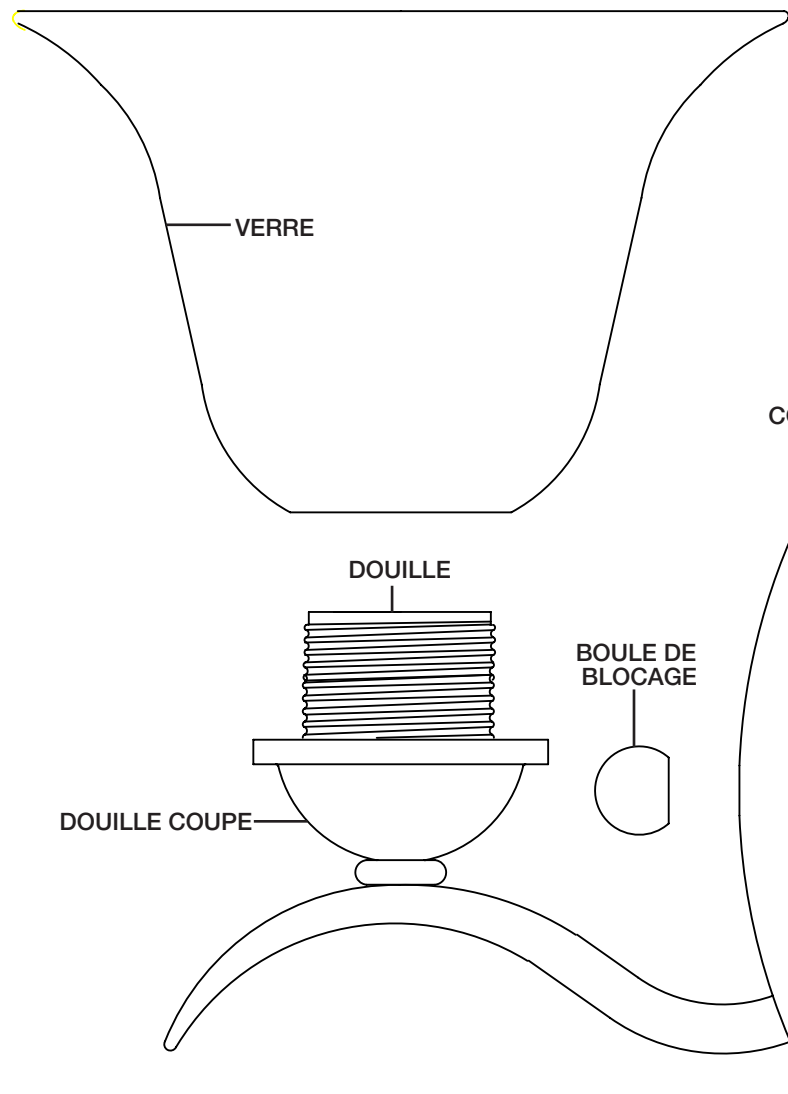
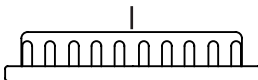
- 1) Visser écrou hexagonal sur la tige filetée pour que 5 fils sont exposés sous écrou hexagonal. Par dessous de sangle de fixation longue extrémité de fil de fileté tuyau dans le trou une courroie de fixation jusqu'à ce que l'écrou hexagonal touche une courroie de fixation. Serrer l'écrou hexagonal contre une courroie de fixation.
- 2) Fil deuxième écrou hexagonal sur l'autre extrémité de la tige filetée. Serrer l'écrou hexagonal contre une courroie de fixation. Connexions des fils font
- 3) Fixez courroie de fixation pour boîte de sortie avec sangle de fixation vis.
- 4) Référence tableau suivant pour les connexions correctes et fil en conséquence.

Connecter le fil noir ou rouge de la boîte	Connecter le fil blanc de la boîte
A Noir	A Blanc
*Au cordon parallèle (rond et lisse)	*Au cordon parallèle (à angles droits et strié)
Au transparent, doré, marron, ou noir sans fil distinctif	Au transparent, doré, marron, ou noir avec un fil distinctif
Fil isolé (sauf fil vert) avec conducteur en cuivre	Fil isolé (sauf fil vert) avec conducteur en argent

*Remarque: Avec emploi d'un fil parallèle (SPT I et SPT II). Le fil neutre est à angles droits ou strié et l'autre fil doit être rond ou lisse (Voir le schéma).



ANNEAU DE DOUILLE



- 5) Luminaire pousser à mur soigneusement en passant fileté tuyau dans le trou dans la canopée. Assurez-vous que tous les fils sont à l'intérieur de la verrière et de ne pas se coincer entre le mur et la verrière de l'appareil.
- 6) Dévissable de blocage sur la tige filetée. Serrez le bouton de blocage pour fixer l'appareil au mur.
- 7) Placez verre sur socket. Passez trou en verre sur socket et reste sur coupe en verre.
- 8) Vissez la bague de douille sur socket. Serrez l'anneau de douille pour fixer le verre en place. (Ne pas trop serrer.)
- 9) Insert recommandé ampoules. (Non inclus)

