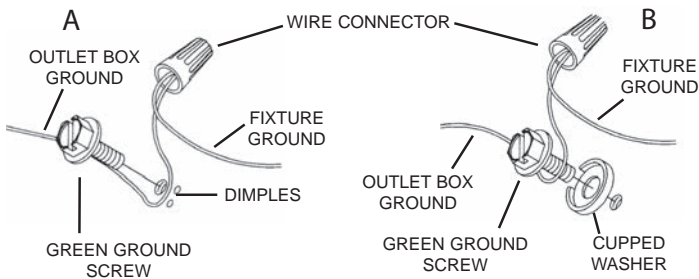


CAUTION – RISK OF SHOCK –
Disconnect Power at the main circuit breaker panel or main fusebox before starting and during the installation.

- 1) Thread a lockwasher[1] and hexnut[2] onto the threaded pipe[3] about 1/2 inch. Screw the same end of threaded pipe into hole in center of mounting strap[4] and out the protruded side. Tighten the hex nut.
- 2) Attach mounting strap to outlet box[5] with strap mounting screws[6]. Mounting strap can be adjusted to suit position of fixture.
- 3) Grounding instructions: (See Illus. A or B)
 - A) On fixtures where mounting strap is provided with a hole and two raise dimples. Wrap ground wire from outlet box around green ground screw, and thread into hole.
 - B) On fixtures where a cupped washer is provided. Put ground wire from outlet box under cupped washer and green ground screw and thread screw into hole in mounting strap.

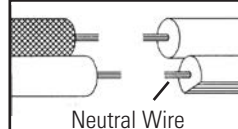
If fixture is provided with ground wire. Connect fixture ground wire to outlet box ground wire with wire connector, after following the above steps. Never connect ground wire to black or white power supply wires.



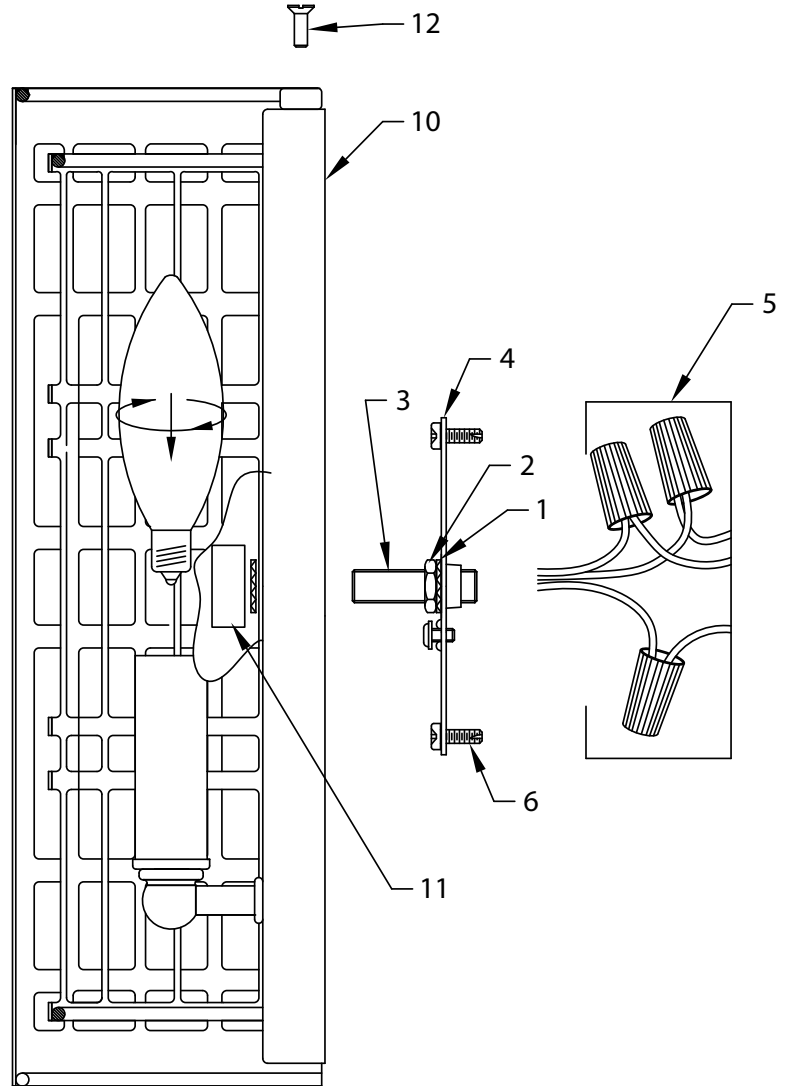
- 4) Make wire connections. Reference chart below for correct connections and wire accordingly

Connect Black or Red Supply Wire to:	Connect White Supply Wire to:
Black	White
*Parallel cord (round & smooth)	*Parallel cord (square & ridged)
Clear, Brown, Gold or Black without tracer	Clear, Brown, Gold or Black with tracer
Insulated wire (other than green) with copper conductor	Insulated wire (other than green) with silver conductor

*Note: When parallel wires (SPT I & SPT II) are used. The neutral wire is square shaped or ridged and the other wire will be round in shape or smooth (see illus.)



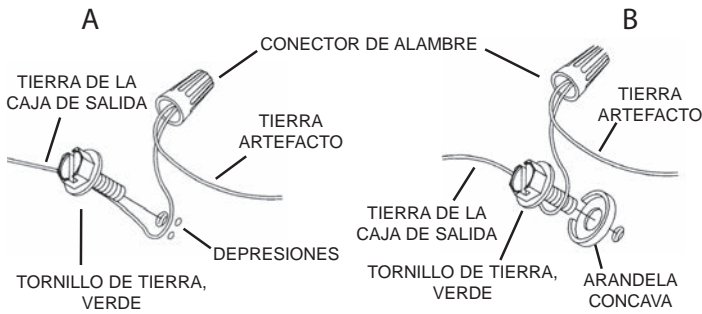
- 5) Carefully push wire connections back into outlet box making sure all connections remain secure.
- 6) Push fixture[10] to wall, pass the center hole of the fixture over the threaded pipe on the mounting strap.
- 7) Thread lockwasher and finial[11] onto the threaded pipe. Tighten to secure.
- 8) Remove the screws [12] on the top of the fixture shade to remove the shade.
- 9) Insert recommended bulb(s) (not Included) Do not over-tighten.
- 10) Attach the shade back to the fixture by re-aligning the holes on the top of the shade and re-install the screws.



PRECAUCIÓN – RIESGO DE DESCARGA ELÉCTRICA –
Desconecte la electricidad en el panel principal del interruptor automático o caja principal de fusibles antes de comenzar y durante la instalación.

- 1) Enrosque un tornillo de bloqueo[1] y una tuerca hexagonal[2] en el tubo roscado[3] aproximadamente 1/2 pulgada. Enrosque el mismo extremo del tubo roscado en el agujero en el centro de la correa de montaje[4] y el lado sobresaliente. Apriete la tuerca hexagonal.
- 2) Fije la correa de montaje a la caja de salida[5] con los tornillos de fijación de la correa[6].
- 3) Instrucciones para poner a tierra: (Ver Ilustraciones A o B).
 - A) En artefactos donde se suministra la abrazadera de montaje con un agujero y dos depresiones onduladas. Envuelva el conductor de tierra de la caja de salida alrededor del tornillo de tierra verde y atornille en el agujero.
 - B) En artefactos donde se suministra una arandela cóncava. Fije el conductor de tierra de la caja de salida debajo de la arandela cóncava y el tornillo de tierra verde y enrosque en la abrazadera de montaje.

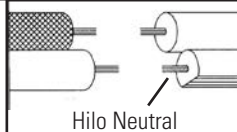
Si se suministra el artefacto con conductor de tierra. Conecte el conductor de tierra del artefacto al conductor de tierra de la caja de salida con conector de tierra después de seguir los pasos anteriores. Nunca conecte el conductor de tierra a los alambres de alimentación eléctrica negros o blancos.



- 4) Haga las conexiones de los alambres. Re érase a la tabla de abajo para realizar las conexiones correctas de los cables.

Conectar el alambre de suministro negro o rojo al	Conectar el alambre de suministro blanco al
Negro	Blanco
*Cordon paralelo (redondo y liso)	*Cordon paralelo (cuadrado y estriado)
Claro, marrón, amarillo o negro sin hebra identificadora	Claro, marrón, amarillo o negro con hebra identificadora
Alambre aislado (diferente del verde) con conductor de cobre	Alambre aislado (diferente del verde) con conductor de plata

*Nota: Cuando se utiliza alambre paralelo (SPT I y SPT II). El alambre neutro es de forma cuadrada o estriada y el otro alambre será de forma redonda o lisa. (Vea la ilustración).



- 5) Presione con cuidado las conexiones de los cables de nuevo en la caja de salida asegurándose de que todas las conexiones permanezcan seguras.
- 6) Empuje la fijación[10] a la pared, pase el orificio central del aparato sobre el tubo roscado de la correa de montaje.
- 7) Enrosque el latiguillo de seguridad y el reborde[11] en el tubo roscado. Apriete para asegurar.
- 8) Retire los tornillos[12] en la parte superior de la cortina de fijación para quitar la cortina.
- 9) Inserte los bulbos recomendados (no incluidos) No apriete demasiado.
- 10) Fije la cortina de nuevo al accesorio re-alineando los agujeros en la tapa de la cortina y vuelva a instalar los tornillos.

