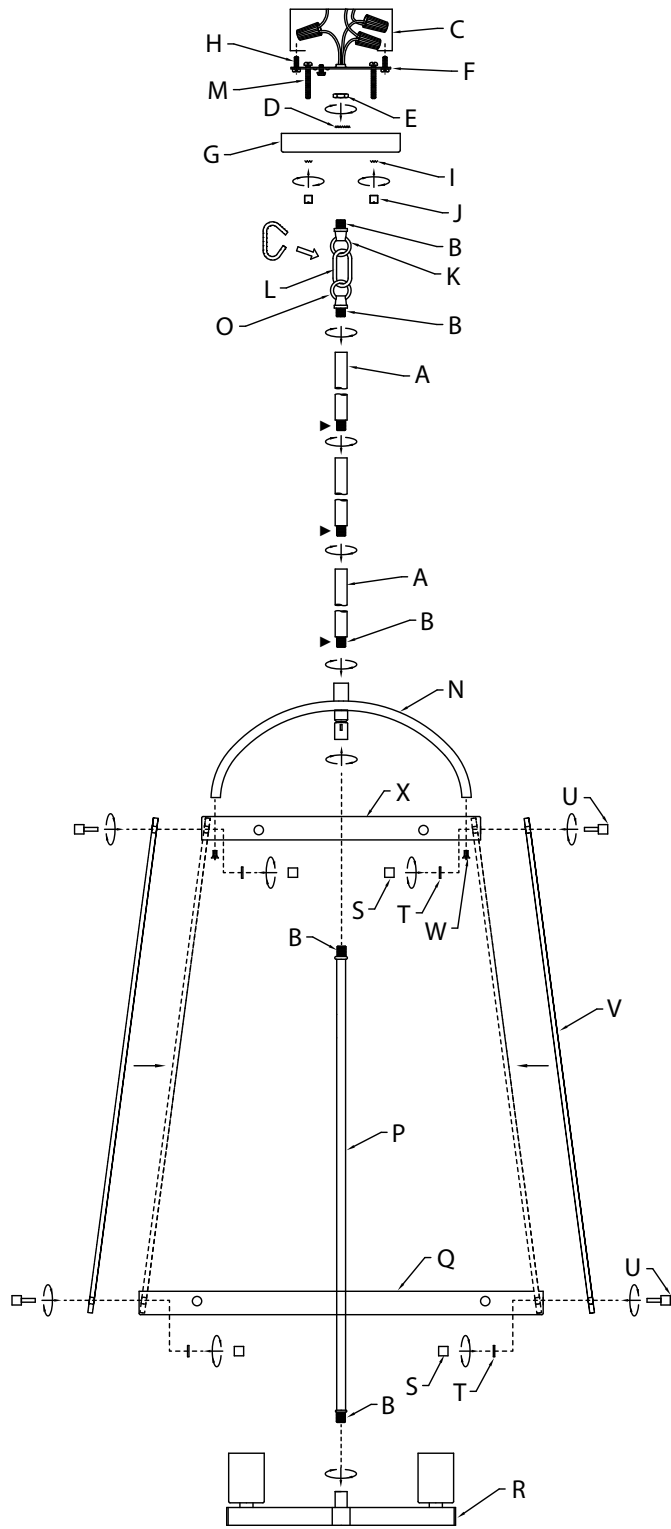


Fixture Diagram



Parts List

- | | | |
|--------------------------|---------------------------|----------------------|
| [A] Stems | [H] Strap Mounting Screws | [P] Center Tube |
| [B] Short Threaded Tubes | [I] Lockwashers | [Q] Lower Trim Piece |
| [C] Outlet Box | [J] Knobs | [R] Socket Bar |
| [D] Lockwasher | [K] Second Loop | [S] Finial |
| [E] Hexnut | [L] Chain Link | [T] Nylon Washers |
| [F] Mounting Strap | [M] Mounting Screws | [U] Studded Finial |
| [G] Canopy | [N] Upper Frame | [V] Glass Panel |
| | [O] First Loop | [W] Screws |
| | | [X] Upper Trim Piece |

Cautions

CAUTION – RISK OF SHOCK – Disconnect Power at the main circuit breaker panel or main fusebox before starting and during the installation.

WARNING:
This fixture is intended for installation in accordance with the National Electrical Code (NEC) and all local code specifications. If you are not familiar with code requirements, installation by a certified electrician is recommended.

CLEANING:
• Always be certain that electric current is turned off before cleaning.
• Only a soft damp cloth should be used. Harsh cleaning products may damage the finish.

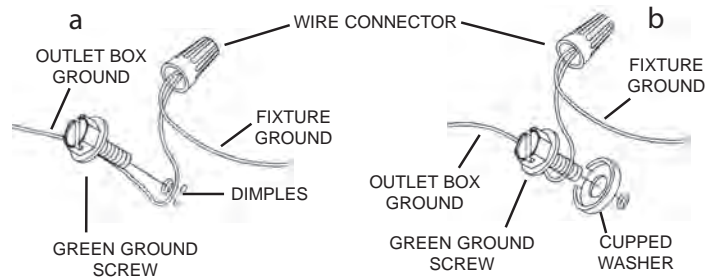
Installation Instructions

RIGID STEM MOUNT

- 1) Screw center tube [P] into coupling attached to socket bar [R] using supplied short threaded tube [B].
- 2) Pass fixture wires from center tube through coupling on top of upper frame [N].
- 3) Raise upper trim piece [X] to the upper frame and secure into place with the screws [W] as shown.
- 4) Screw center tube into coupling attached to upper frame using supplied short threaded tube [B].
- 5) Pass fixture wires through desired number of stems [A] and screw stems together using supplied short threaded tubes [B].
NOTE: Thread locking compound must be applied to all stem threads as noted with symbol (▶) to prevent accidental rotation of fixture during cleaning, relamping, etc.
- 6) Screw first stem into coupling attached to upper frame [N] using a short threaded tube.
- 7) Pass fixture wires from last stem through one short threaded tube [B].
- 8) Screw short threaded tube into top of last stem.

Installation Instructions (continued)

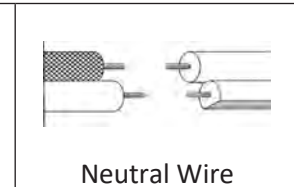
- 9) Pass fixture wires through hole in canopy [G]. Lower canopy down towards stem. Pass hole in canopy over end of short threaded tube on top of stem.
- 10) Pass fixture wires through lockwasher [D] and then through hexnut [E]. Place lockwasher onto end of short threaded tube protruding from inside canopy and thread hexnut onto tube.
NOTE: Fixture wire should not be cut shorter than 20 inches from above the canopy.
- 11) Find the appropriate threaded holes on mounting strap [F]. Assemble mounting screws [M] into threaded holes.
- 12) Attach mounting strap to outlet box [C] using the strap mounting screws [H]. Mounting strap can be adjusted to suit position of fixture.
- 13) Grounding instructions: (See Illus. a or b).
 - a) On fixtures where mounting strap is provided with a hole and two raised dimples, wrap ground wire from outlet box around green ground screw, and thread into hole.
 - b) On fixtures where a cupped washer is provided, attach ground wire from outlet box under cupped washer and green ground screw, then thread into mounting strap.
 If fixture is provided with ground wire, connect fixture ground wire to outlet box ground wire with wire connector after following the above steps. Never connect ground wire to black or white power supply wires.



- 14) Make wire connections. Reference chart below for correct connections and wire accordingly.

Connect Black or Red Supply Wire to:	Connect White Supply Wire to:
Black	White
*Parallel cord (round & smooth)	*Parallel cord (square & ridged)
Clear, Brown, Gold or Black without Tracer	Clear, Brown, Gold or Black with Tracer
Insulated wire (other than green) with copper conductor	Insulated wire (other than green) with silver conductor

*Note: When parallel wire (SPT 1 & SPT 2) are used. The neutral wire is square shaped or ridged and the other wire will be round in shape or smooth (see illus.)

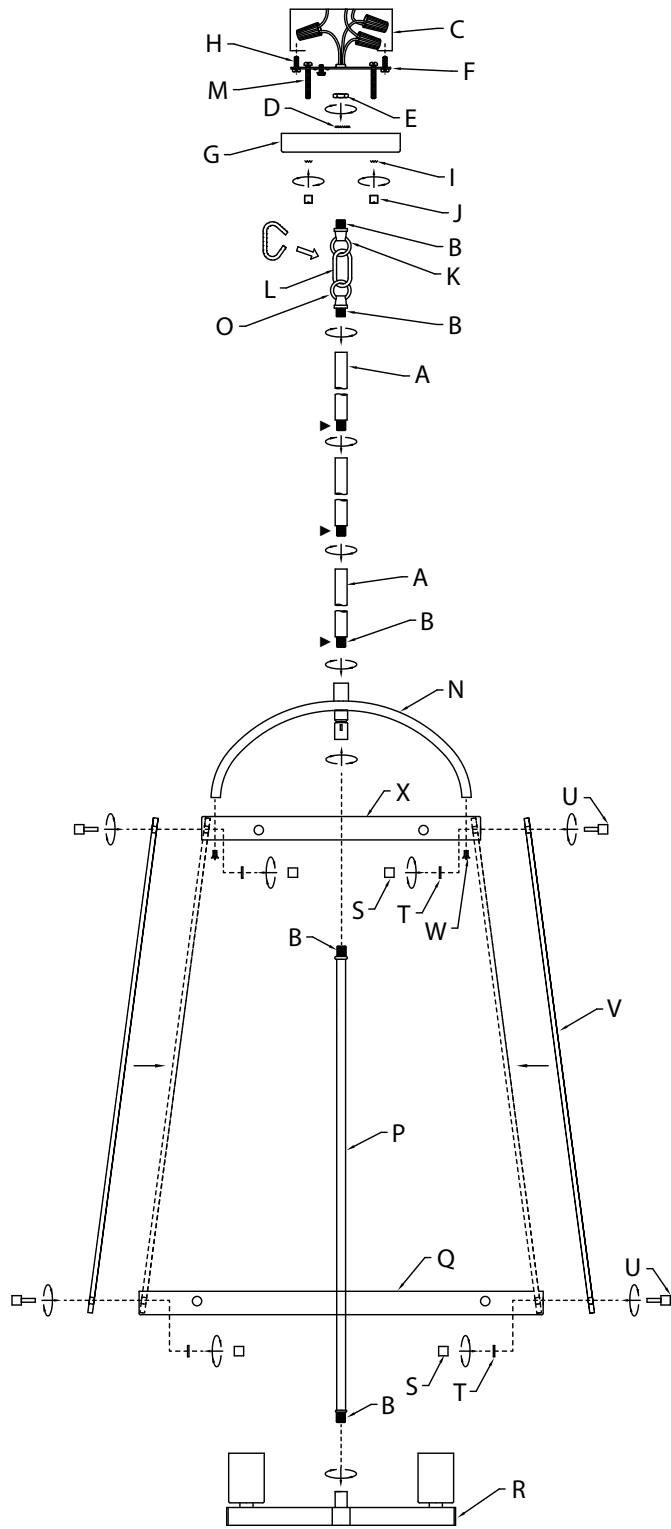


- 15) Push fixture to ceiling, carefully passing mounting screws through holes in canopy [G].
NOTE: Be certain wires do not get pinched between mounting strap and canopy, or canopy and ceiling.
- 16) Use knobs [J] and lockwashers [I] to secure canopy. Tighten to secure.
- 17) Attach glass panel [V] to upper frame [N] by aligning two (2) holes on glass with holes on side of upper frame. Insert studded finial [U] into aligned holes. Slip nylon washer [T] onto protruding threads on inside of upper frame and screw finial [S] onto threads. Repeat to attach three (3) remaining glass panels to upper frame. Do not tighten finials completely.
- 18) Attach glass panel to lower trim piece [Q] by aligning holes in glass panel with holes on side of lower trim piece. Insert studded finial [U] into aligned holes. Slip nylon washer [T] onto protruding threads on inside of lower trim piece and screw finial [S] onto threads. Repeat to attach three (3) remaining glass panels to lower trim piece.
- 19) Tighten all (16) finials to secure glass panels to upper frame and lower trim piece.
- 20) Insert recommended bulbs. (Not supplied).

LOOP / CHAIN LINK MOUNT

- 1) Follow steps 1 - 6 from "Rigid Stem Mount" Instructions.
- 2) Pass fixture wire from last stem through short threaded tube [B] and through first loop [O]. Screw short threaded tube into top of last stem and into first loop.
- 3) Pass fixture wire through second loop [K], short threaded tube, and hole in canopy [G]. Screw short threaded tube into end of second loop.
- 4) (If second loop is already attached to canopy, proceed to next step). Insert short threaded tube at end of second loop through hole in canopy. Thread lock washer [D] onto short threaded tube protruding from inside canopy. Pass fixture wire through hexnut [E] and thread hexnut onto end of short threaded tube.
NOTE: Fixture wire should not be cut shorter than 20 inches from above the canopy.
- 5) Attach open chain link [L] to loop at end of stem(s) and to loop on canopy. Once attached, close the open chain link by placing a piece of cloth over the open link and using a pair of pliers to gently squeeze the link closed.
- 6) Follow steps 11 - 20 from "Rigid Stem Mount" Instructions.

Diagramme d'appareils



Liste des Pièces

[A] Tiges	[I] Rondelle de Blocage	[R] Barre de Prise
[B] Tubes Filetés Courts	[J] Boutons	[S] Élément Décoratif
[C] Boîte à Prises	[K] Deuxième Boucle	[T] Rondelle en Nylon
[D] Rondelle de Verrouillage	[L] Maillon de Chaîne	[U] Élément Décoratif à Crampons
[E] Écrou Hexagonal	[M] Vis de Montage	[V] Panneau de Verre
[F] Support de Montage	[N] Cadre Supérieur	[W] Vis
[G] Cache	[O] Première Boucle	[X] Garniture Supérieure
[H] Vis de Fixation du Support	[Q] Garniture Inférieure	

Précautions

ATTENTION – RISQUE DE DÉCHARGES ÉLECTRIQUES -
Couper le courant au niveau du panneau du disjoncteur du circuit principal ou de la boîte à fusibles principale avant de procéder à l'installation.

ATTENTION:
Ce luminaire doit être installé conformément aux codes d'électricité nationaux (NEC) et satisfaire toutes les spécifications des codes locaux. Si vous ne connaissez pas les exigences de ces codes, il est recommandé de confier l'installation à un électricien certifié.

NETTOYAGE :

- Soyez toujours certain que l'alimentation électrique du luminaire est fermée avant le nettoyage.
- N'utilisez qu'un chiffon doux humide. Les produits de nettoyage acides/abrasifs peuvent endommager le fini.

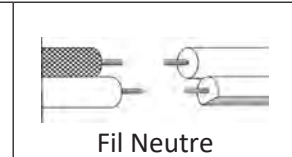
Instructions d'installation

MONTAGE SUR TIGE RIGIDE

- 1) Vissez le tube central [P] dans l'accouplement fixé à la barre de prise [R] en utilisant un tube fileté court [B] fourni.
- 2) Passez les fils du luminaire depuis le tube central à travers l'accouplement situé en haut du cadre supérieur [N].
- 3) Soulevez la garniture supérieure [X] vers le cadre supérieur et fixez les vis [W] (voir l'illustration).
- 4) Vissez le tube central dans l'accouplement fixé au cadre supérieur à l'aide du tube fileté court [B] (fourni).
- 5) Passer les fils du luminaire à travers le nombre de tiges [A] désiré et visser les tiges ensemble à l'aide des tubes filetés courts fournis [B].
REMARQUE : Un composé de freinage de filets doit être utilisé pour toutes les tiges filetées tel qu'indiqué par le symbole (▶) pour prévenir les rotations accidentelles du luminaire durant le nettoyage, le changement d'ampoule, etc.
- 6) Visser la première tige dans l'accouplement raccordé au bâti du cadre supérieur [N] à l'aide du tube fileté court.
- 7) Passer les fils du luminaire de la dernière tige à travers un tube fileté court [B].
- 8) Visser le tube fileté court sur le dessus de la dernière tige.
- 9) Passer les fils du luminaire à travers l'orifice dans le cache [G]. Abaisser le cache en direction de la tige. Passer le trou dans le cache par-dessus l'extrémité du tube fileté court au bout de la tige.
- 10) Passer les fils du luminaire à travers la rondelle de verrouillage [D] et ensuite à travers l'écrou hexagonal [E]. Placer la rondelle de verrouillage sur l'extrémité du tube fileté court émergeant de l'intérieur du cache et visser l'écrou hexagonal sur le tube.
REMARQUE : Le fil du luminaire ne devrait pas être coupé plus court que 20 pouces mesurés à partir du dessus du cache.
- 11) Localisez les trous filetés appropriés sur le support de montage [F]. Vissez les vis de montage [M] dans les trous filetés.
- 12) Fixez le support de montage sur la boîte à prises [C] avec les vis de fixation du support [H]. Le support de montage peut être réglé en fonction de la position du luminaire.
- 13) Connecter les fils. Se reporter au tableau ci-dessous pour faire les connexions.

Connecter le fil noir ou rouge de la boîte	Connecter le fil blanc de la boîte
A Noir	A Blanc
*Au cordon parallèle (rond et lisse)	*Au cordon parallèle (à angles droits et strié)
Au transparent, doré, marron, ou noir sans fil distinctif	Au transparent, doré, marron, ou noir avec un til distinctif
Fil isolé (sauf fil vert) avec conducteur en cuivre	Fil isolé (sauf fil vert) avec conducteur en argent

*Remarque: Avec emploi d'un fil parallèle (SPT 1 et SPT 2). Le fil neutre est à angles droits ou strié et l'autre fil doit être rond ou lisse (Voir le schéma).

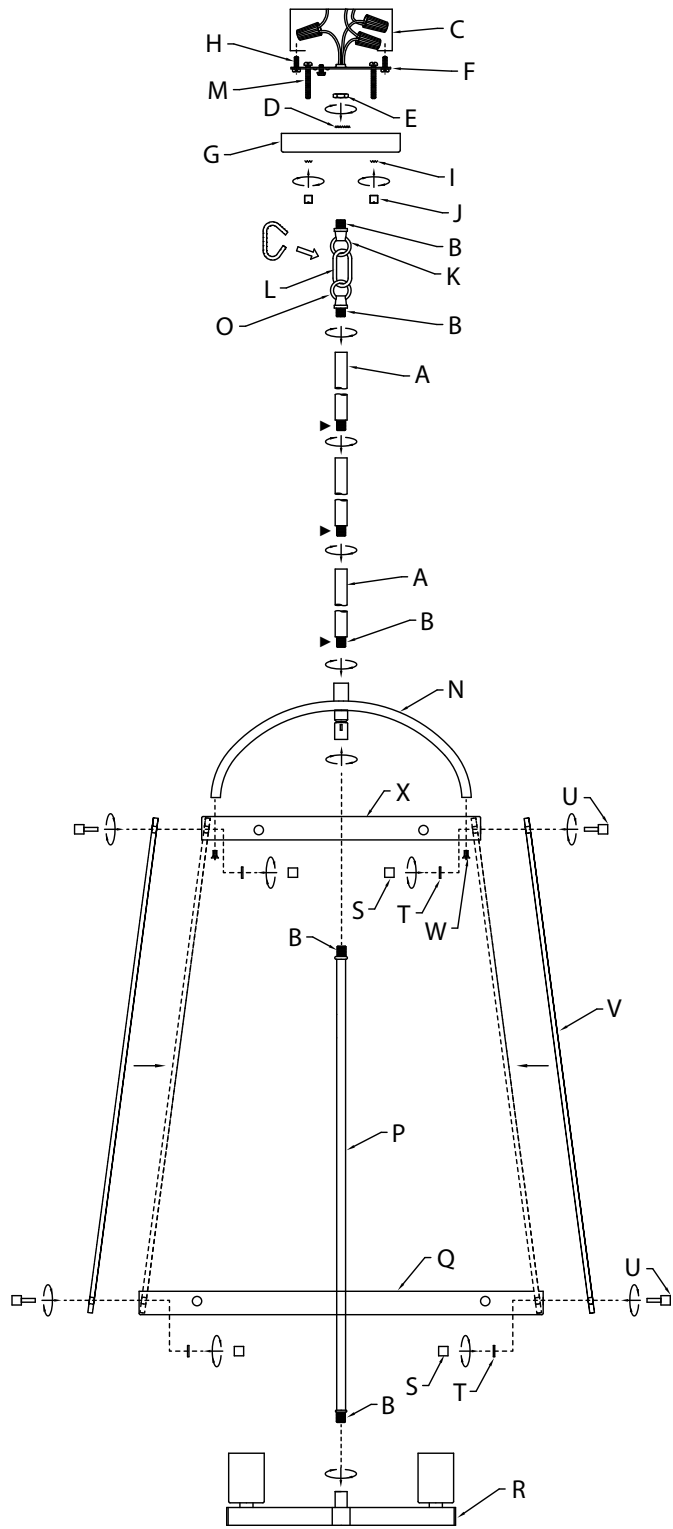


- 14) Poussez luminaire au plafond, en passant soigneusement les vis de montage à travers des trous dans le cache [G].
REMARQUE : Veiller à ce que les fils ne soient pas coincés entre le support de montage et le luminaire ou entre le cache et le plafond.
- 15) Utilisez les boutons [J] et les rondelles de blocage [I] pour sécuriser le cache. Serrez pour sécuriser.
- 16) Fixez le panneau de verre [V] au cadre supérieur [N] en alignant les deux (2) trous du verre avec les trous situés sur le côté du cadre supérieur. Insérez l'élément décoratif à crampons [U] dans les trous alignés. Faites glisser la rondelle en nylon [T] sur les filets visibles à l'intérieur du cadre supérieur et vissez l'élément décoratif [S] sur les filets. Répétez l'opération pour fixer les trois (3) autres panneaux de verre au cadre supérieur. Ne pas serrer complètement les éléments décoratifs.
- 17) Fixez le panneau de verre à la garniture inférieure [Q] en alignant les trous du verre avec les trous situés sur le côté de la garniture inférieure. Insérez l'élément décoratif à crampons [U] dans les trous alignés. Faites glisser la rondelle en nylon [T] sur les filets visibles à l'intérieur de la garniture inférieure et vissez l'élément décoratif [S] sur les filets. Répétez l'opération pour fixer les trois (3) autres panneaux de verre à la garniture inférieure.
- 18) Serrez tous les éléments décoratifs (16) pour fixer les panneaux de verre au cadre supérieur et à la garniture inférieure.
- 19) Installez les ampoules recommandées (Non fournies).

MONTAGE AVEC UNE BOUCLE / UN MAILLON DE CHAÎNE

- 1) Suivez les étapes 1 à 6 des instructions sur un "Montage sur tige rigide".
- 2) Passer le fil du luminaire de la dernière tige à travers le tube fileté court [B] et à travers la première boucle [O]. Visser le tube fileté court sur le dessus de la dernière tige et dans la première boucle.
- 3) Passer le fil du luminaire à travers la deuxième boucle [K], le tube fileté court, et le trou dans le couvercle [G]. Visser le tube fileté court sur l'extrémité de la deuxième boucle.
- 4) (Si la deuxième boucle est déjà raccordée au couvercle, passer à l'étape suivante.) Insérer le tube fileté court à l'extrémité de la seconde boucle à travers le trou dans le couvercle. Visser la rondelle de verrouillage [D] sur le tube fileté court émergeant de l'intérieur du couvercle. Passer le fil du luminaire à travers l'écrou hexagonal [E] et visser l'écrou hexagonal sur l'extrémité du tube fileté court.
REMARQUE : Le fil du luminaire ne devrait pas être coupé plus court que 20 pouces mesurés à partir du dessus du couvercle.
- 5) Raccorder le maillon de chaîne ouvert [L] à la boucle à l'extrémité de la/des tige(s) et à la boucle sur le couvercle. Lorsque raccordé, fermer le maillon de chaîne ouvert en le recouvrant d'abord d'une pièce de tissu de protection et en utilisant une paire de pinces pour le comprimer délicatement jusqu'à ce qu'il soit fermé.
- 6) Suivez les étapes de 11 à 19 des instructions sur "Montage sur tige rigide".

Diagrama de Accesorios



Lista de Partes

- | | | |
|---------------------------|---|----------------------------------|
| [A] Vástago | [H] Tornillos de Montaje de la Abrazadera | [Q] Pieza de Guarnición Inferior |
| [B] Tubos Roscados Cortos | [I] Arandelas de Seguridad | [R] Barra de Portalámparas |
| [C] Caja de Distribución | [J] Perillas | [S] Capuchón |
| [D] Arandela de Seguridad | [K] Segundo Aro | [T] Arandela de Nylon |
| [E] Tuerca Hexagonal | [L] Eslabón de Cadena | [U] Capuchón |
| [F] Abrazadera de Montaje | [M] Tornillos de Montaje | [V] Panel de Vidrio |
| [G] Escudete | [N] Armazón Superior | [W] Tornillos |
| | [O] Primer Aro | [X] Pieza de Guarnición Superior |
| | [P] Tubo Central | |

Precauciones

PRECAUCIÓN – RIESGO DE DESCARGA ELÉCTRICA –
Desconecte la electricidad en el panel principal del interruptor automático o caja principal de fusibles antes de comenzar y durante la instalación.

ADVERTENCIA:

Este accesorio está destinado a la instalación de acuerdo con el National Electrical Code (NEC) y todas las especificaciones del código local. Si no está familiarizado con los requisitos del código, la instalación se recomienda un electricista certificado.

LIMPIEZA:

- Asegúrese siempre de que la corriente eléctrica esté apagada antes de limpiar.
- Debe usarse solamente un paño húmedo y suave. Productos de limpieza abrasivos pueden dañar el acabado.

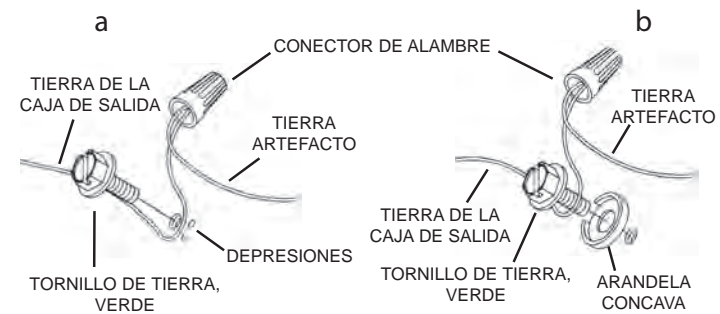
Instrucciones de Instalación

MONTAJE CON VÁSTAGO RÍGIDO

- 1) Enrosque el tubo central [P] en el acoplamiento conectado a la barra de portalámparas [R] utilizando el tubo roscado corto [B] suministrado.
- 2) Pase los cables del artefacto desde el tubo central a través del acoplamiento en la parte superior del armazón superior [N].
- 3) Levante la pieza de guarnición superior [X] hasta el armazón superior y fíjela con los tornillos [W] tal y como se muestra en la ilustración.
- 4) Enrosque el tubo central en el acoplamiento fijado al armazón superior utilizando el tubo roscado corto [B] suministrado.
- 5) Pase los cables del artefacto a través del número deseado de vástagos [A] y enrosque los vástagos entre sí utilizando los tubos roscados cortos [B] suministrados.
NOTA: El compuesto para rosca estanca debe aplicarse a todas las roscas de vástago con el símbolo (▶) para evitar la rotación accidental del artefacto durante la limpieza, el cambio de lámpara, etc.
- 6) Enrosque el primer vástago en el acoplamiento fijado al armazón superior [N] utilizando un tubo roscado corto.
- 7) Pase los cables del artefacto desde el último vástago a través de un tubo roscado corto [B].

Instrucciones de Instalación (continuación)

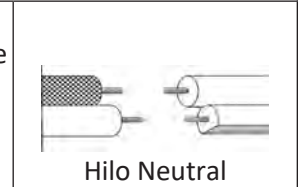
- 8) Enrosque el tubo roscado corto en la parte superior del último vástago.
- 9) Pase los cables del artefacto a través del orificio del escudete [G]. Baje el escudete hacia el vástago. Pase el orificio del escudete sobre el extremo del tubo roscado corto en la parte superior del vástago.
- 10) Pase los cables del artefacto a través de la arandela de seguridad [D] y luego a través de la tuerca hexagonal [E]. Coloque la arandela de seguridad en el extremo del tubo roscado corto que sobresale del interior del escudete y enrosque la tuerca hexagonal en el tubo.
NOTA: El cable del artefacto no debe ser cortado a menos de 20 pulgadas de la parte superior del escudete.
- 11) Encuentre los orificios roscados adecuados en la abrazadera de montaje [F]. Instale los tornillos de montaje [M] en los orificios roscados.
- 12) Fije la abrazadera de montaje a la caja de distribución [C] utilizando los tornillos de montaje de la abrazadera [H]. La abrazadera de montaje se puede ajustar para adaptarse a la posición del artefacto.
- 13) Instrucciones de conexión a tierra solamente para los Estados Unidos. (Vea la ilustración a o b).
a) En las lámparas que tienen la abrazadera de montaje con un agujero y dos hoyuelos realizados, enrollar el alambre a tierra de la caja tomacorriente alrededor del tornillo verde y pasarlo por el agujero.
b) En las lámparas con una arandela acopada, fijar el alambre a tierra de la caja tomacorriente del ajo de la arandela acuada y tornillo verde, y pasar por la abrazadera de montaje.
Si la lámpara viene con alambre a tierra, conectar el alambre a tierra de la lámpara al alambre a tierra de la caja tomacorriente con un conector de alambres después de seguir los pasos anteriores. Nunca conectar el alambre a tierra a los alambres eléctricos negro o blanco.



- 14) Haga las conexiones de los alambres. La tabla de referencia de abajo indica las conexiones correctas y los alambres correspondientes.

Conectar el alambre de suministro negro o rojo al	Conectar el alambre de suministro blanco al
Negro	Blanco
*Cordon paralelo (redondo y liso)	*Cordon paralelo (cuadrado y estriado)
Claro, marrón, amarillo o negro sin hebra identificadora	Claro, marrón, amarillo o negro con hebra identificadora
Alambre aislado (diferente del verde) con conductor de cobre	Alambre aislado (diferente del verde) con conductor de plata

*Nota: Cuando se utiliza alambre paralelo (SPT 1 y SPT 2). El alambre neutro es de forma cuadrada o estriada y el otro alambre será de forma redonda o lisa. (Vea la ilustración).



- 15) Empuje el artefacto al techo, pasando cuidadosamente los tornillos de montaje a través de los orificios de el escudete [G].
NOTA: Asegúrese de que los cables no queden atrapados entre la abrazadera de montaje y el escudete, o entre el escudete y el techo.
- 16) Utilice las perillas [J] y las arandelas de seguridad [I] para asegurar la escudete. Apriete para asegurar.
- 17) Fije el panel de vidrio [V] al armazón superior [N] alineando dos (2) orificios en el vidrio con los orificios en el lateral del armazón superior. Inserte el capuchón [U] en los orificios alineados. Deslice la arandela de nylon [T] sobre las roscas que sobresalen en el interior del armazón superior y enrosque el capuchón [S] sobre las roscas. Repita el procedimiento para fijar los tres (3) paneles de vidrio restantes al armazón superior. No apriete los capuchones completamente.
- 18) Fije el panel de vidrio a la pieza de guarnición inferior [Q] alineando los orificios del panel de vidrio con los orificios en el lateral de la pieza de guarnición inferior. Inserte el capuchón [U] en los orificios alineados. Deslice la arandela de nylon [T] sobre las roscas que sobresalen en el interior de la pieza de guarnición inferior y enrosque el capuchón [S] sobre las roscas. Repita el procedimiento para fijar los tres (3) paneles de vidrio restantes a la pieza de guarnición inferior.
- 19) Apriete todos los (16) capuchones para asegurar los paneles de vidrio al armazón superior y a la pieza de guarnición inferior.
- 20) Instale las bombillas recomendadas (No suministradas).

MONTAJE CON ANILLO / ESLABÓN DE CADENA

- 1) Siga los pasos 1 - 6 de las instrucciones de "Montaje con vástago rígido".
- 2) Pase el cable del artefacto desde el último vástago a través del tubo roscado corto [B] y a través del primer aro [O]. Enrosque el tubo roscado corto en la parte superior del último vástago y en el primer aro.
- 3) Pase el cable del artefacto a través del segundo aro [K], el tubo roscado corto y el orificio en el escudete [G]. Enrosque el tubo roscado corto en el extremo del segundo aro.
- 4) (Si el segundo aro ya está conectado al escudete, continúe con el siguiente paso). Inserte el tubo roscado corto al final del segundo aro a través del orificio del escudete. Enrosque la arandela de seguridad [D] en el tubo roscado corto que sobresale del interior del escudete. Pase el cable del artefacto a través de la tuerca hexagonal [E] y enrosque la tuerca hexagonal en el extremo del tubo roscado corto.
NOTA: El cable del artefacto no debe ser cortado a menos de 20 pulgadas de la parte superior del escudete.
- 5) Fije el eslabón abierto de la cadena [L] al aro en el extremo de los vástagos y al aro en el escudete. Una vez fijado, cierre el eslabón abierto de la cadena colocando un trozo de paño sobre el mismo y utilizando unas pinzas que lo aprieten suavemente.
- 6) Siga los pasos 11 - 20 de las instrucciones de "Montaje con vástago rígido".