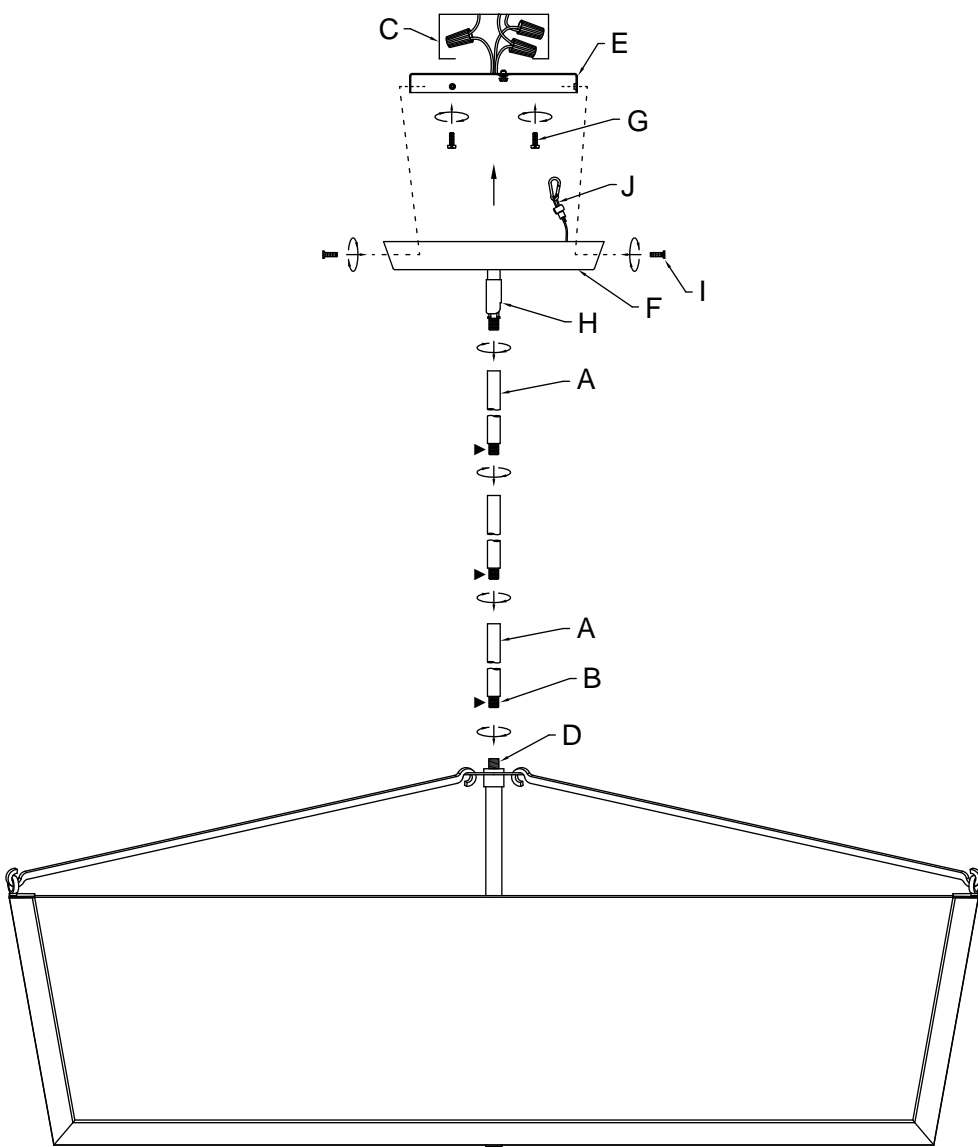


Fixture Diagram



Parts List

[A] Stems	[D] Coupling	[H] Swivel
[B] Short Threaded Tubes	[E] Mounting Plate	[I] Mounting Screws
[C] Outlet Box	[F] Canopy	[J] Safety Cable
	[G] Plate Mounting Screws	

Cautions

CAUTION – RISK OF SHOCK –
Disconnect Power at the main circuit breaker panel or main fusebox before starting and during the installation.

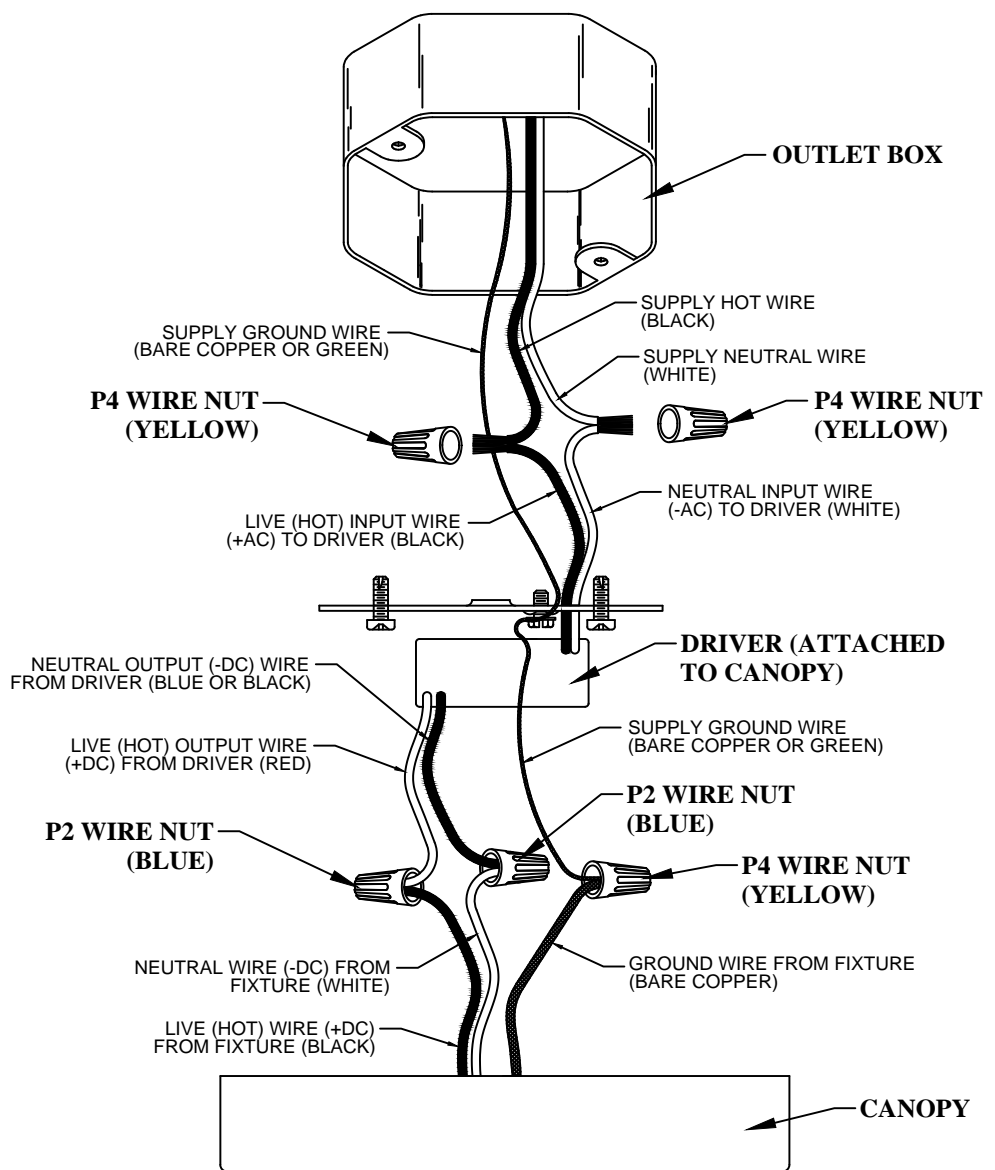
WARNING:
This fixture is intended for installation in accordance with the National Electrical Code (NEC) and all local code specifications. If you are not familiar with code requirements, installation by a certified electrician is recommended.

CLEANING:
• Always be certain that electric current is turned off before cleaning.
• Only a soft damp cloth should be used. Harsh cleaning products may damage the finish.

Installation Instructions

- 1) Pass fixture wires from coupling[D] through desired number of stems[A] and short threaded tubes[B]. Screw stems together using short threaded tubes. **NOTE:** Thread locking compound must be applied to all stem threads as noted with symbol (▶) to prevent accidental rotation of fixture during cleaning, relamping, etc.
- 2) Screw connected stems into coupling[D].
- 3) Pass fixture wires from last stem through swivel[H]. Swivel should be installed with the longer end hanging down towards the mounting stems.
- 4) Screw longer end of swivel into end of last stem. **NOTE:** Fixture wires should not be cut shorter than 20 inches from above the canopy.
- 5) Attach mounting plate[E] to outlet box[C] using the plate mounting screws[G]. Mounting plate can be adjusted to suit position of fixture.
- 6) Attach safety cable[J] to the mounting plate by looping safety cable over the top of the mounting plate, and secure into place by clipping safety cable into open slots in the mounting plate to prevent damage to the wires during wiring.
- 7) Wrap supply ground wire (BARE COPPER OR GREEN) around ground screw attached to mounting plate and tighten screw. Be sure to leave extra wire beyond ground screw to make connection with ground wire from fixture (no less than 2”).
- 8) Connect driver neutral input wire (WHITE) to supply neutral wire (WHITE) using P4 (YELLOW) wire nut.
- 9) Connect driver live input wire (BLACK) to supply hot wire (BLACK) using P4 (YELLOW) wire nut.
- 10) Using a P4 (YELLOW) wire nut, connect fixture ground wire (BARE COPPER) to supply ground wire (attached to the mounting plate ground screw).
- 11) Connect fixture neutral wire, White lead wire from fixture as NEUTRAL end connect to BLACK WIRE from output from end –DC of driver using P2 (BLUE) wire nut.
- 12) Connect fixture live wire, Black lead wire from fixture as LIVE (HOT) end, connect to RED WIRE from output end of + DC driver using P2 (BLUE) wire nut.

WIRING DIAGRAM



- 13) Push fixture to ceiling, carefully aligning mounting screw holes in the mounting plate with mounting screw holes in the sides of the canopy[F]. **NOTE:** Be certain wires do not get pinched between mounting plate and canopy, or canopy and ceiling.
- 14) Use the three (3) mounting screws[I] to secure the canopy to the ceiling by threading into the sides of the canopy and mounting plate. Tighten to secure.

FCC Information:

This device complies with part 15 of the FCC Rules. Operation is subject to the following two conditions:

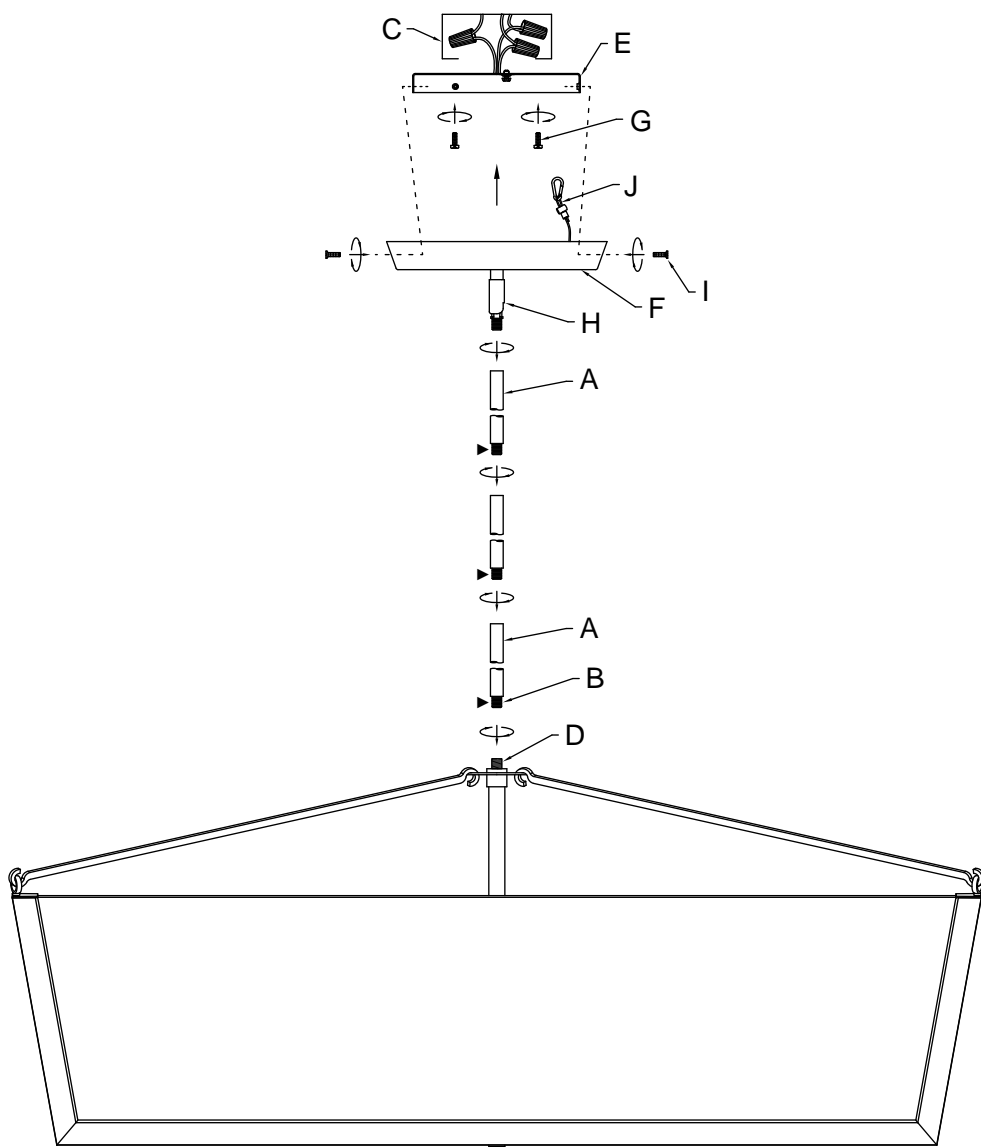
- 1) This device may not cause harmful interference, and
- 2) This device must accept any interference received, including interference that may cause undesired operation.

Note: This equipment has been tested and found to comply with the limits for a Class B digital device, pursuant to part 15 of the FCC Rules. These limits are designed to provide reasonable protection against harmful interference in a residential installation. This equipment generates, uses and can radiate radio frequency energy and, if not installed and used in accordance with the instructions, may cause harmful interference to radio

communications. However, there is no guarantee that interference will not occur in a particular installation. If this equipment does cause harmful interference to radio or television reception, which can be determined by turning the equipment off and on, the user is encouraged to try to correct the interference by one or more of the following measures:

- Reorient or relocate the receiving antenna.
- Increase the separation between the equipment and receiver.
- Connect the equipment into an outlet on a circuit different from that to which the receiver is connected.
- Consult the dealer or an experienced radio/TV technician for help.

Diagramme d'appareils



Liste des Pièces

[A] Tiges	[E] Plaque de Montage	[H] Pivot
[B] Tubes Filetés Courts	[F] Canopy	[I] Vis de Fixation
[C] Boîte à Prises	[G] Vis de Fixation du Plate	[J] Câble de Sécurité
[D] Accouplement		

Précautions

ATTENTION – RISQUE DE DÉCHARGES ÉLECTRIQUES -
Couper le courant au niveau du panneau du disjoncteur du circuit principal ou de la boîte à fusibles principale avant de procéder à l'installation.

ATTENTION:
Ce luminaire doit être installé conformément aux codes d'électricité nationaux (NEC) et satisfaire toutes les spécifications des codes locaux. Si vous ne connaissez pas les exigences de ces codes, il est recommandé de confier l'installation à un électricien certifié.

NETTOYAGE :
• Soyez toujours certain que l'alimentation électrique du luminaire est fermée avant le nettoyage.
• N'utilisez qu'un chiffon doux humide. Les produits de nettoyage acides/abrasifs peuvent endommager le fini.

FCC Information:

Cet appareil est conforme à la section 15 de la réglementation de la FCC. L'exploitation est soumise aux deux conditions suivantes :

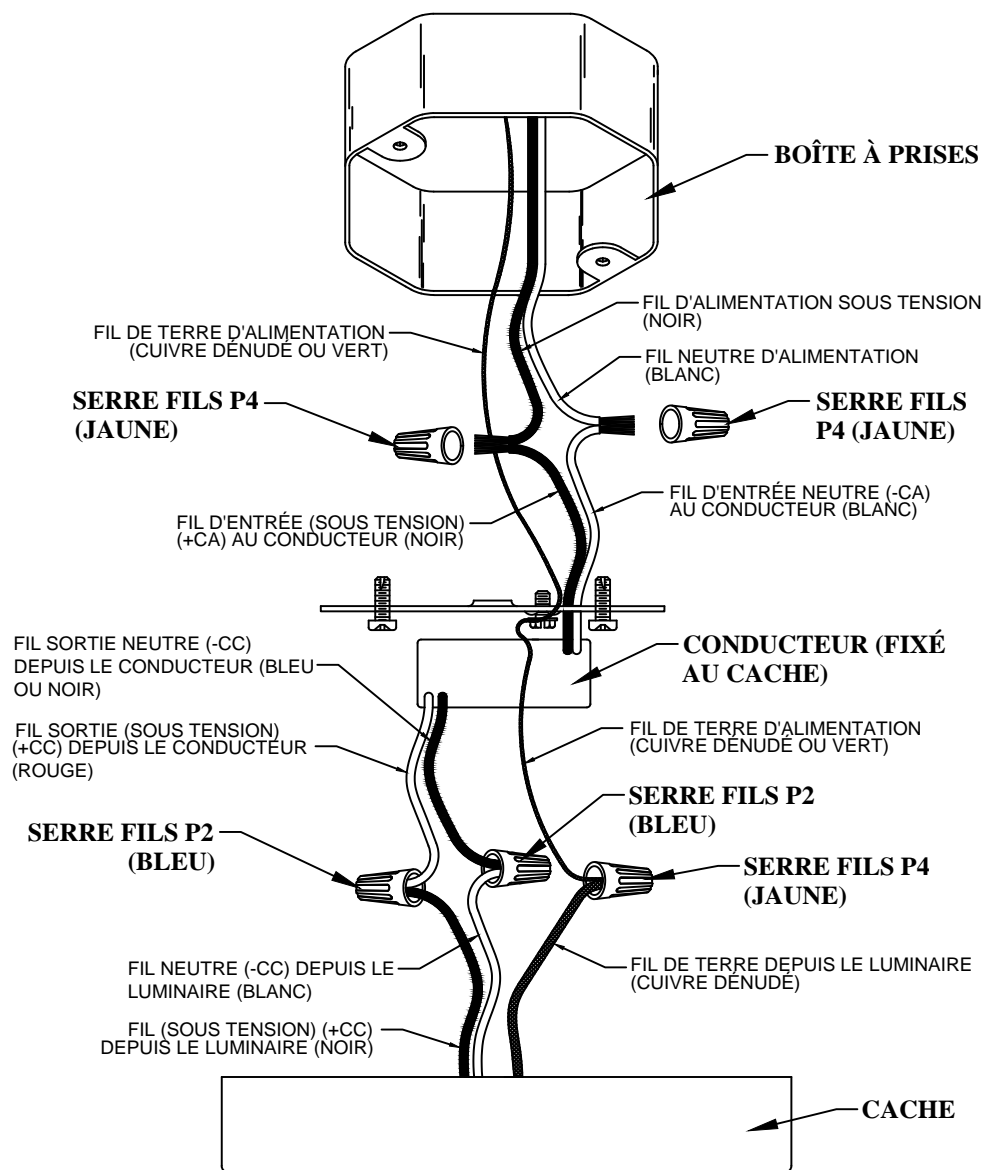
- 1) Cet équipement ne doit pas causer d'interférences nuisibles, et
- 2) Cet équipement doit accepter toute interférence reçue, y compris les interférences risquant d'engendrer un fonctionnement indésirable.

Remarque: Des tests ont confirmé que ce matériel respecte les limites d'un dispositif numérique de catégorie B, en vertu de la section 15 de la réglementation de la FCC. Ces limites ont été conçues pour fournir une protection raisonnable contre le brouillage nuisible d'une installation résidentielle. Cet équipement génère, utilise et peut rayonner de l'énergie radiofréquence et, s'il n'est pas installé et utilisé selon les instructions, peut

Instructions d'installation

- 1) Faites passer les fils du luminaire de accouplement[D] par le nombre souhaité de tiges[A] et de tubes filetés courts[B]. Vissez les tiges ensemble en vous servant des tubes filetés courts.
REMARQUE : Un composé de freinage de filets doit être utilisé pour toutes les tiges filetées tel qu'indiqué par le symbole (▶) pour prévenir les rotations accidentelles du luminaire durant le nettoyage, le changement d'ampoule, etc.
- 2) Vissez les tiges connectées dans l'accouplement[D].
- 3) Passez les fils du luminaire de la dernière tige par le pivot[H]. Le pivot doit être installé avec l'extrémité la plus longue suspendue vers les tiges de montage.
- 4) Vissez l'extrémité la plus longue du pivot sur l'extrémité de la dernière tige.
REMARQUE : Les fils du luminaire ne devrait pas être coupé plus court que 20 pouces mesurés du cache.
- 5) Fixez la plaque de montage[E] sur la boîte à prises[C] avec les vis de fixation du plaque[G]. La plaque de montage peut être réglé en fonction de la position du luminaire.
- 6) Attachez le câble de sécurité[J] à la plaque de montage en le passant en boucle au-dessus de la plaque de montage. Fixez le câble de sécurité en le clippant dans les fentes ouvertes de la plaque de montage pour ne pas endommager les fils pendant le câblage.
- 7) Passez le fil de terre (CUIVRE DÉNUDÉ OU VERT) autour de la vis de terre fixée à la plaque de montage et serrez la vis. Laissez un peu de fil dépassé de la vis de terre pour établir la connexion avec le fil de terre du luminaire (au moins 5 cm).
- 8) Connectez le fil d'entrée neutre du conducteur (BLANC) au fil neutre d'alimentation (BLANC) à l'aide du serre-fil P4 (JAUNE).
- 9) Connectez le fil d'entrée sous tension du conducteur (NOIR) au fil sous tension (NOIR) à l'aide du serre-fil P4 (JAUNE).
- 10) À l'aide d'un serre-fil P4 (JAUNE), connectez le fil de terre du luminaire (CUIVRE DÉNUDÉ) au fil de terre d'alimentation (fixé à la vis de terre de la plaque de montage).
- 11) Connectez le fil neutre du luminaire, le fil blanc du luminaire comme fil NEUTRE qui est connecté au FIL NOIR depuis la sortie -CC du conducteur à l'aide d'un serre-fil P2 (BLEU).
- 12) Connectez le fil sous tension du luminaire, le fil noir du luminaire comme fil SOUS TENSION qui est connecté au FIL ROUGE depuis la sortie +CC du conducteur à l'aide d'un serre-fil P2 (BLEU).

SCHÉMA DE CÂBLAGE

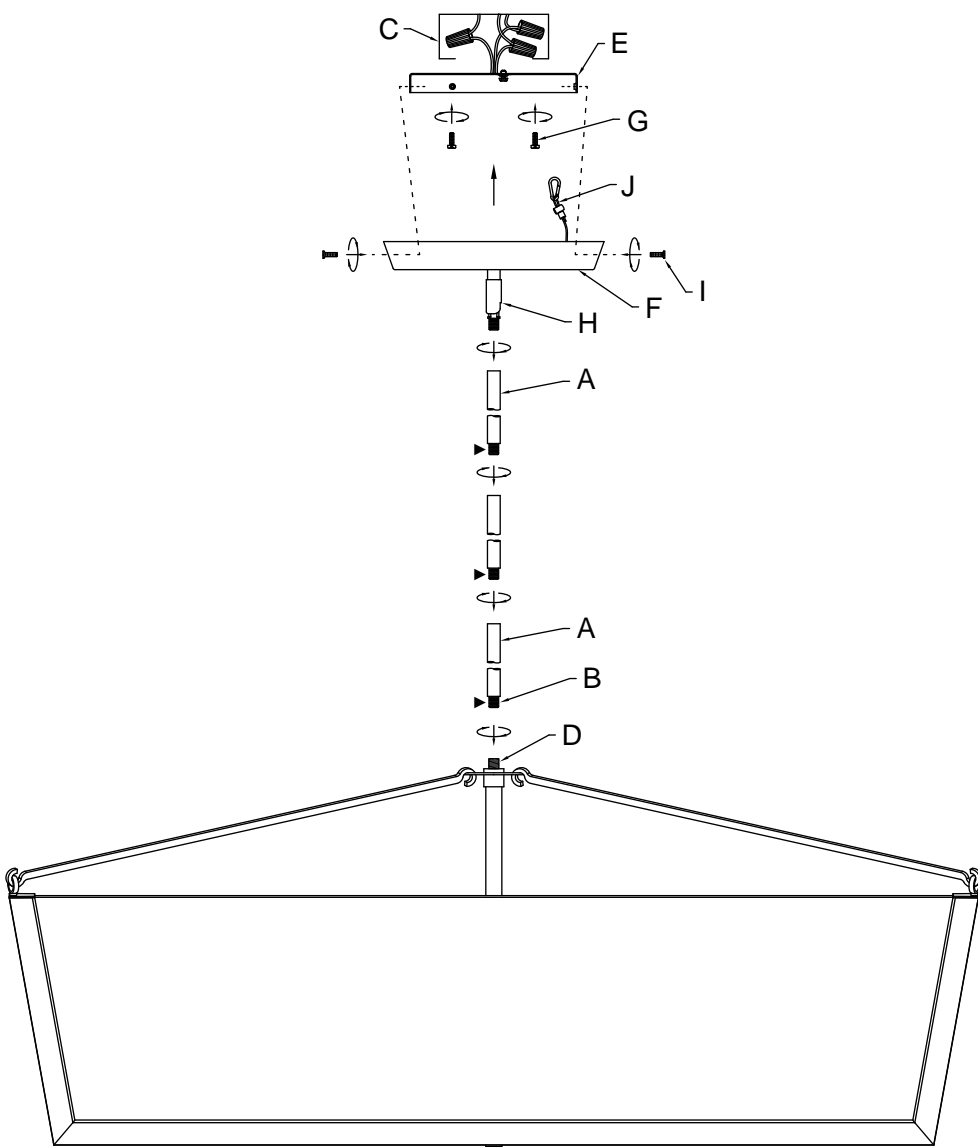


- 13) Poussez le luminaire vers le plafond en prenant soin d'aligner les trous des vis de fixation dans la plaque de montage avec les trous des vis de montage sur les côtés du cache[F].
REMARQUE : Veiller à ce que les fils ne soient pas coincés entre la plaque de montage et le cache ou entre le cache et le plafond.
- 14) Utilisez les trois (3) vis de fixation[I] pour fixer le cache au plafond en les vissant dans les côtés du cache et la plaque de montage. Serrez pour immobiliser.

causer de l'interférence nuisible aux communications de radio. Cependant, il est néanmoins possible qu'il y ait de l'interférence dans une installation en particulier. Si cet équipement cause du brouillage nuisible à la réception du signal de radio ou de télévision, ce qui peut être déterminé en éteignant puis en rallumant l'appareil, l'utilisateur peut essayer de corriger l'interférence en appliquant une des mesures suivantes :

- Réorienter l'antenne de réception ou changer son emplacement.
- Augmenter la distance séparant l'équipement et le récepteur.
- Brancher le matériel dans la prise de courant d'un circuit différent de celui auquel le récepteur est branché.
- Consulter le revendeur ou un technicien radio/télé d'expérience.

Diagrama de Accesorios



Lista de Partes

[A] Vástagos	[E] Placa de Montaje	[I] Tornillos de Montaje
[B] Tubos Roscados Cortos	[F] Escudete	[J] Cable de Seguridad
[C] Caja de Distribución	[G] Tornillos de Montaje de la Placa	
[D] Acoplamiento	[H] Unión Giratoria	

Precauciones

PRECAUCIÓN – RIESGO DE DESCARGA ELÉCTRICA – Desconecte la electricidad en el panel principal del interruptor automático o caja principal de fusibles antes de comenzar y durante la instalación.

ADVERTENCIA:

Este accesorio está destinado a la instalación de acuerdo con el National Electrical Code (NEC) y todas las especificaciones del código local. Si no está familiarizado con los requisitos del código, la instalación se recomienda un electricista certificado.

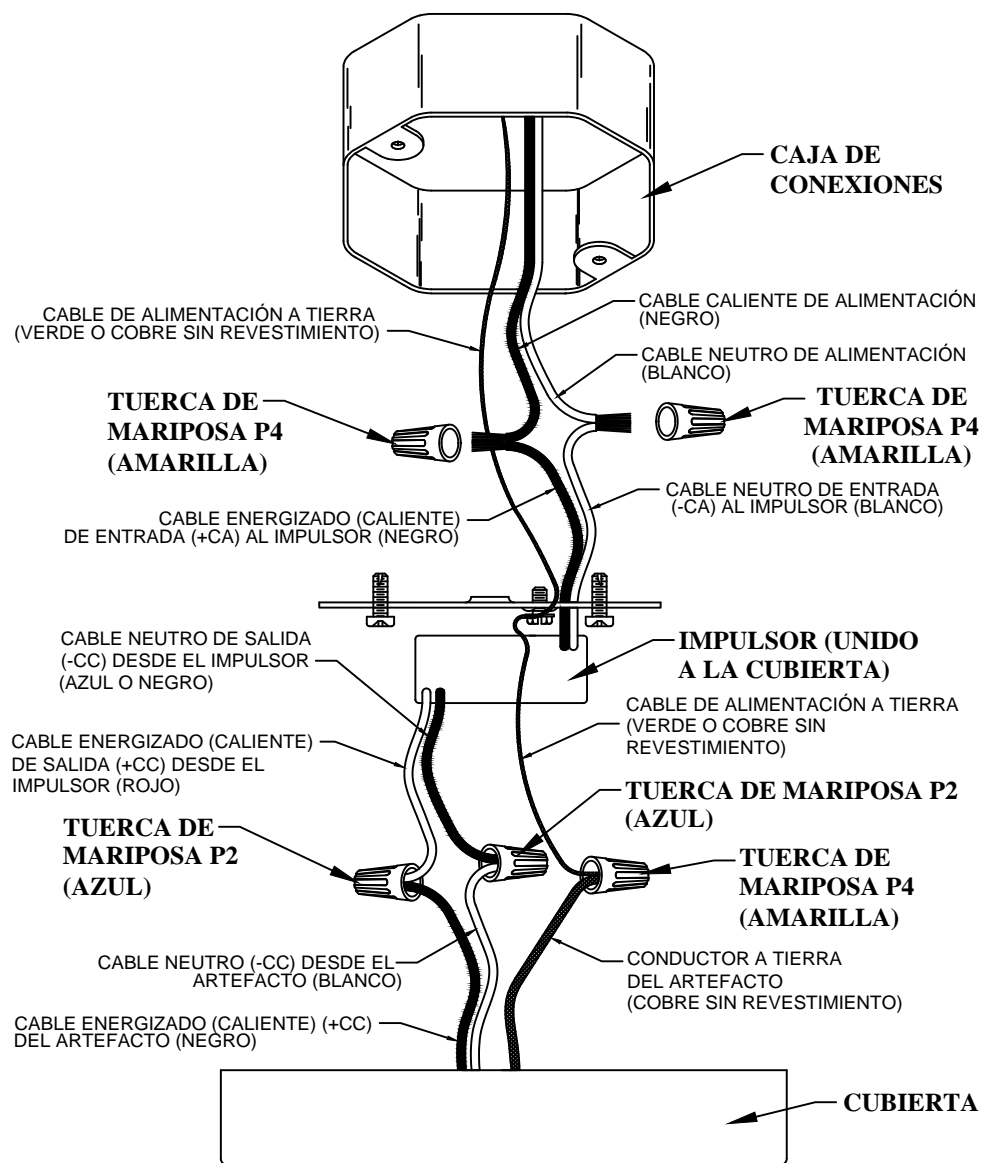
LIMPIEZA:

- Asegúrese siempre de que la corriente eléctrica esté apagada antes de limpiar.
- Debe usarse solamente un paño húmedo y suave. Productos de limpieza abrasivos pueden dañar el acabado.

Instrucciones de Instalación

- 1) Pase los cables del artefacto desde el acoplamiento [D] a través del número deseado de vástagos [A] y tubos roscados cortos [B]. Enrosque los vástagos entre sí utilizando tubos roscados cortos.
NOTA: El compuesto para rosca estanca debe aplicarse a todas las roscas de vástago con el símbolo (▶) para evitar la rotación accidental del artefacto durante la limpieza, el cambio de lámpara, etc.
- 2) Enrosque los vástagos conectados en el acoplamiento [D].
- 3) Pase los cables del artefacto desde el último vástago a través de la unión giratoria [H]. La unión giratoria debe instalarse con el extremo más largo colgando hacia los vástagos de montaje.
- 4) Enrosque el extremo más largo de la unión giratoria en el extremo del último vástago.
NOTA: Los cables del artefacto no deben ser cortado a menos de 20 pulgadas del escudete.
- 5) Fije la placa de montaje [E] a la caja de distribución [C] utilizando los tornillos de montaje de la placa [G]. La placa de montaje se puede ajustar para adaptarse a la posición del artefacto.
- 6) Fije el cable de seguridad [J] a la placa de montaje haciendo un lazo con el cable de seguridad sobre la parte superior de la placa de montaje, y asegúrelo en su lugar encajando el cable de seguridad en las ranuras abiertas de la placa de montaje para evitar que se dañen los cables durante el cableado.
- 7) Enrolle el cable de alimentación a tierra (VERDE O COBRE SIN REVESTIMIENTO) en el tornillo de conexión a tierra unido a la placa de montaje y ajuste el tornillo. Se recomienda dejar un excedente de cable por debajo del tornillo de conexión a tierra para hacer la conexión con el conductor a tierra del artefacto (no menos de 2")
- 8) Conecte el cable de entrada neutro del impulsor (BLANCO) al cable neutro de alimentación (BLANCO) utilizando una tuerca de mariposa P4 (AMARILLA)
- 9) Conecte el cable de entrada energizado del impulsor (NEGRO) al cable caliente de alimentación (NEGRO) utilizando una tuerca de mariposa P4 (AMARILLA)
- 10) Con la tuerca de mariposa P4 (AMARILLA), conecte el conductor a tierra del artefacto (COBRE SIN REVESTIMIENTO) al cable de alimentación a tierra (unido al tornillo de conexión a tierra de la placa de montaje).
- 11) Conecte el cable neutro del artefacto; conecte el conductor principal blanco del artefacto como extremo NEUTRO al CABLE NEGRO desde el extremo de salida de -CC del impulsor utilizando una tuerca de mariposa P2 (AZUL).
- 12) Conecte el cable energizado del artefacto; conecte el conductor principal negro del artefacto como extremo ENERGIZADO (CALIENTE) al CABLE ROJO desde el extremo de salida de +CC del impulsor utilizando una tuerca de mariposa P2 (AZUL).

DIAGRAMA DE CABLEADO



- 13) Empuje el artefacto al techo, alineando cuidadosamente los orificios de los tornillos de montaje en la placa de montaje con los orificios de los tornillos de montaje en los lados del escudete [F].
NOTA: Asegúrese de que los cables no queden apretados entre la placa de montaje y el escudete, o entre el escudete y el techo.
- 14) Use los tres (3) tornillos de montaje [I] para asegurar el escudete al techo atornillándolos en los costados del escudete y la placa de montaje. Ajuste para asegurar.

Información de la FCC:

Este dispositivo cumple con la parte 15 de las Reglas de la FCC. La operación es sujeto a las dos condiciones siguientes:

- 1) Este dispositivo no puede causar interferencia dañina, y
- 2) Este dispositivo debe aceptar cualquier interferencia recibida, incluyendo interferencias que puedan causar un funcionamiento no deseado.

Nota: Este equipo ha sido probado y cumple con los límites para un dispositivo digital de Clase B, de acuerdo con la parte 15 de las Reglas de la FCC. Estos límites están diseñados para proveer protección razonable contra interferencias dañinas en una instalación residencial. Este equipo genera, utiliza y puede irradiar energía de radiofrecuencia y, si no se instala y utiliza de acuerdo con las instrucciones, puede causar interferencias en las comunicaciones por radio. Sin embargo, no hay garantizar que no se produzcan

interferencias en una instalación en particular. Si este equipo causa interferencia perjudicial a la recepción de radio o televisión, que puede determinarse encender y apagar el equipo, se recomienda al usuario que intente corregir la interferencia mediante una o más de las siguientes medidas:

- Reorientar o reubicar la antena receptora.
- Aumente la separación entre el equipo y el receptor.
- Conecte el equipo a una toma de corriente en un circuito distinto al que está conectado el receptor.
- Consulte al distribuidor o a un técnico de radio / TV experimentado para obtener ayuda.