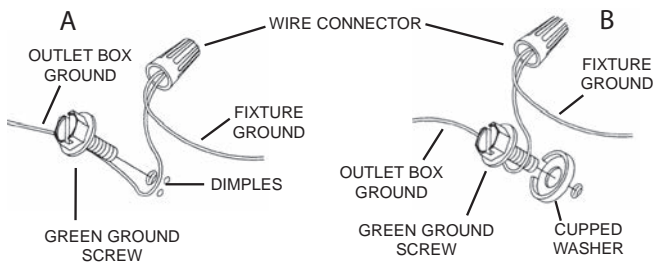


CAUTION – RISK OF SHOCK –

Disconnect Power at the main circuit breaker panel or main fusebox before starting and during the installation.

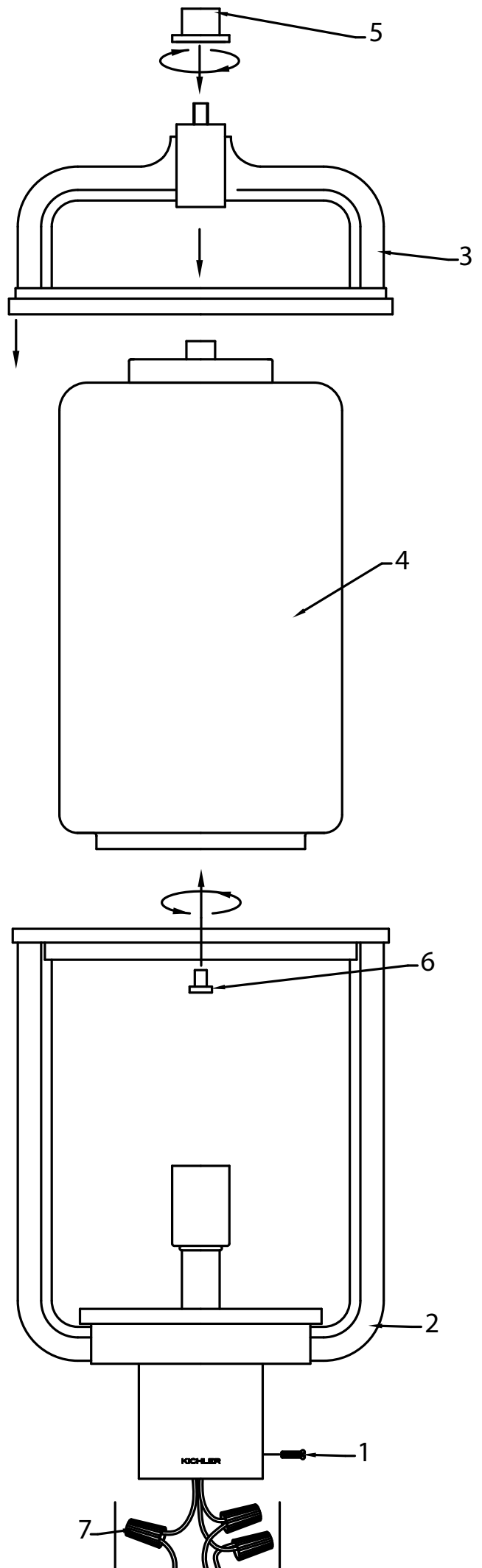
- 1) Slip fixture over post and mark position of mounting holes in post.
- 2) Remove fixture from post.
- 3) Drill 3/16" dia holes in post at positions marked.
- 4) If fixture is provided with ground wire, connect fixture ground wire to outlet box ground wire with wire connector. Never connect ground wire to black or white power supply wires.
- 5) Grounding instructions: (See Illus. A or B).
 - A) On fixtures where mounting strap is provided with a hole and two raised dimples. Wrap ground wire from outlet box around green ground screw, and thread into hole.
 - B) On fixtures where a cupped washer is provided. Attach ground wire from outlet box under cupped washer and green ground screw, and thread into mounting strap.
 If fixture is provided with ground wire. Connect fixture ground wire to outlet box ground wire with wire connector. (Not provided.) After following the above steps. Never connect ground wire to black or white power supply wires.



- 6) Make wire connections (connectors not provided.) Reference chart below for correct connections and wire accordingly.

Connect Black or Red Supply Wire to:	Connect White Supply Wire to:
Black	White
*Parallel cord (round & smooth)	*Parallel cord (square & ridged)
Clear, Brown, Gold or Black without tracer	Clear, Brown, Gold or Black with tracer
Insulated wire (other than green) with copper conductor	Insulated wire (other than green) with silver conductor

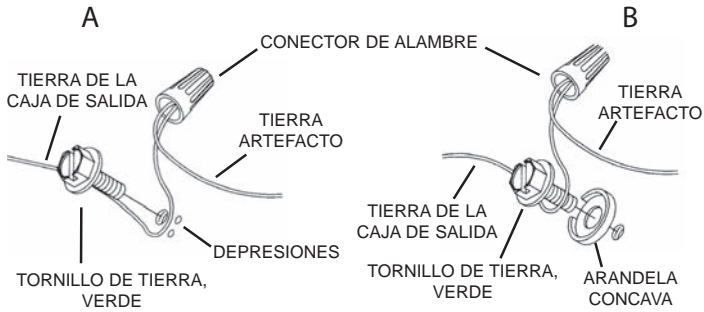
- 7) Slip fixture over post and secure in place using provided screws[1]. Screws should slip into holes drilled in post.
- 8) Insert recommended bulb(s) (Not supplied).
- 9) Take the top section[3] and place glass assembly[4] and place into the bottom section[2].
- 10) Take the two (2) T-hold down finials[6] and secure the top section to the bottom section.
- 11) Take the top finial[5] and secure to the top section.



PRECAUCIÓN – RIESGO DE DESCARGA ELÉCTRICA –
Desconecte la electricidad en el panel principal del interruptor automático o caja principal de fusibles antes de comenzar y durante la instalación.

- 1) Deslice el artefacto sobre la columna y marque en ésta la posición de los orificios donde montará el artefacto.
- 2) Retire el artefacto de la columna.
- 3) Perfore haciendo orificios de 3/16" de diámetro en las marcas previamente hechas en la columna.
- 4) Si la lampara viene con alambre a tierra, conecte el alambre a tierra del artefacto con el alambre a tierra de la caja de conexiones utilizando el conector de alambre. Nunca conecte el alambre a tierra con el alambre de suministro de potencia de color blanco o negro.
- 5) Instrucciones para poner a tierra: (Ver Ilustraciones A o B).
 - A) En artefactos donde se suministra la abrazadera de montaje con un agujero y dos depresiones onduladas. Envuelva el conductor de tierra de la caja de salida alrededor del tornillo de tierra verde y atornille en el agujero.
 - B) En artefactos donde se suministra una arandela cóncava. Fije el conductor de tierra de la caja de salida debajo de la arandela cóncava y el tornillo de tierra verde y enrosque en la abrazadera de montaje.

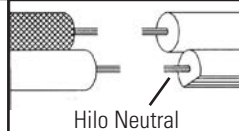
Si se suministra el artefacto con conductor de tierra. Conecte el conductor de tierra del artefacto al conductor de tierra de la caja de salida con conector de tierra después de seguir los pasos anteriores. Nunca conecte el conductor de tierra a los alambres de alimentación eléctrica negros o blancos.



- 6) Haga las conexiones de los alambres. Re érase a la tabla de abajo para realizar las conexiones correctas de los cables.

Conectar el alambre de suministro negro o rojo al	Conectar el alambre de suministro blanco al
Negro	Blanco
*Cordon paralelo (redondo y liso)	*Cordon paralelo (cuadrado y estriado)
Claro, marrón, amarillo o negro sin hebra identificadora	Claro, marrón, amarillo o negro con hebra identificadora
Alambre aislado (diferente del verde) con conductor de cobre	Alambre aislado (diferente del verde) con conductor de plata

*Nota: Cuando se utiliza alambre paralelo (SPT I y SPT II). El alambre neutro es de forma cuadrada o estriada y el otro alambre será de forma redonda o lisa. (Vea la ilustración).



- 7) Deslice el artefacto sobre la columna, fíjelo en su lugar usando los tornillos que se proporcionan [1]. Los tornillos deben entrar perfectamente en los orificios que previamente perforó en la columna.
- 8) Inserte el (los) bulbo (s) recomendado (s) (No incluido).
- 9) Tome la sección superior [3] y coloque el cristal [4] hasta el asiento. Mientras sostiene el vidrio, tome la arandela de cristal [5] y la punta [6] y asegure el vidrio a la sección superior como muestra. PRECAUCIÓN: no apriete demasiado la punta.
- 10) Baje la sección superior montada sobre el conjunto inferior [2].
- 11) Tome las dos (2) puntas de sujeción T [7] y asegure la sección superior a la sección inferior.

