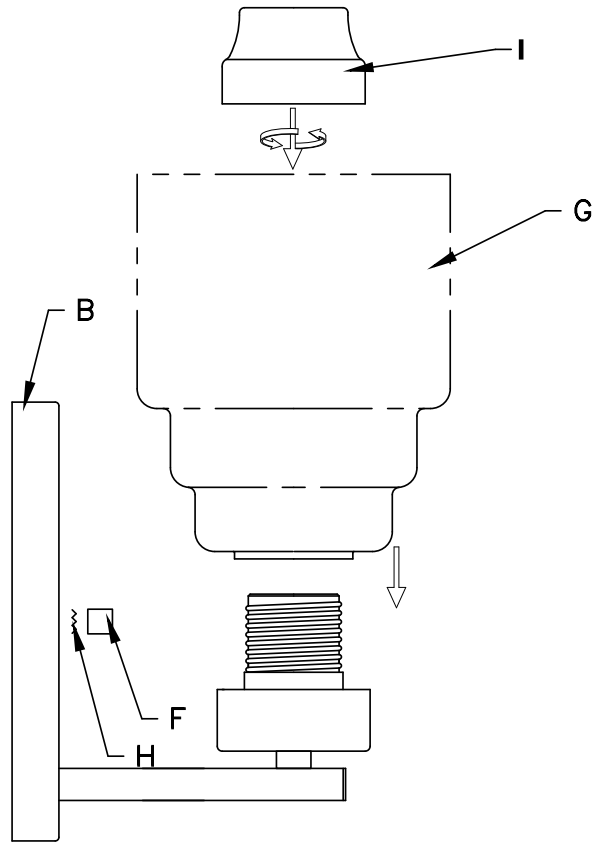
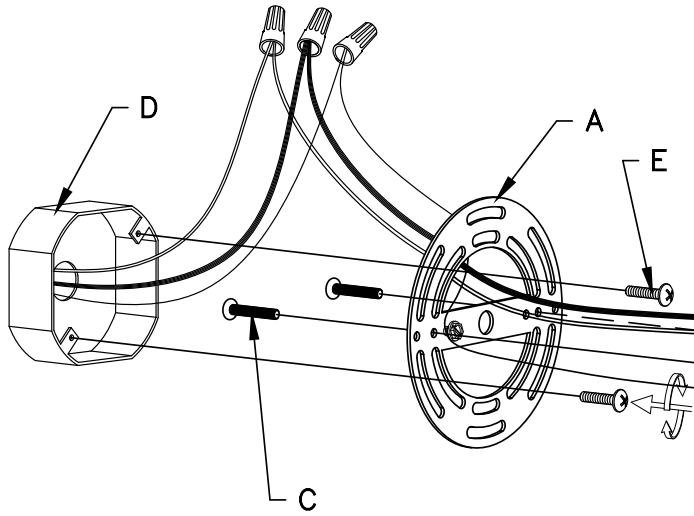


Fixture Diagram



Parts List

- [A] Mounting Strap
- [B] Canopy
- [C] Mounting Screws
- [D] Outlet Box
- [E] Strap Mounting Screws
- [F] Lockup Knobs
- [G] Glass
- [H] Lockwasher
- [I] Socket Ring

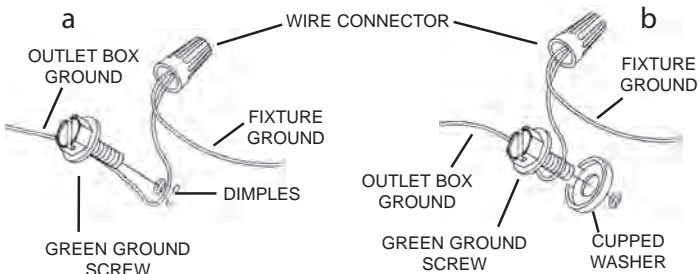
Cautions

CAUTION – RISK OF SHOCK – Disconnect Power at the main circuit breaker panel or main fusebox before starting and during the installation.

WARNING:
This fixture is intended for installation in accordance with the National Electrical Code (NEC) and all local code specifications. If you are not familiar with code requirements, installation by a certified electrician is recommended.

Installation Instructions

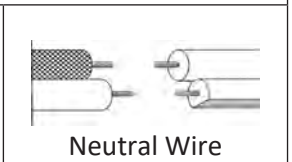
- 1) Find the appropriate threaded holes on mounting strap [A] that align with hole distance in canopy [B]. Thread mounting screws [C] into threaded holes starting from outlet box [D] side.
- 2) Attach mounting strap to outlet box with strap mounting screws [E]. The mounting strap can be adjusted to suit position of fixture.
- 3) Grounding instructions: (See Illus. a or b).
 - a) On fixtures where mounting strap is provided with a hole and two raised dimples, wrap ground wire from outlet box around green ground screw, and thread into hole.
 - b) On fixtures where a cupped washer is provided, attach ground wire from outlet box under cupped washer and green ground screw, then thread into mounting strap.
- 4) If fixture is provided with ground wire, connect fixture ground wire to outlet box ground wire with wire connector (Not provided) after following the above steps. Never connect ground wire to black or white power supply wires.



- 5) Make wire connections. Reference chart below for correct connections and wire accordingly.

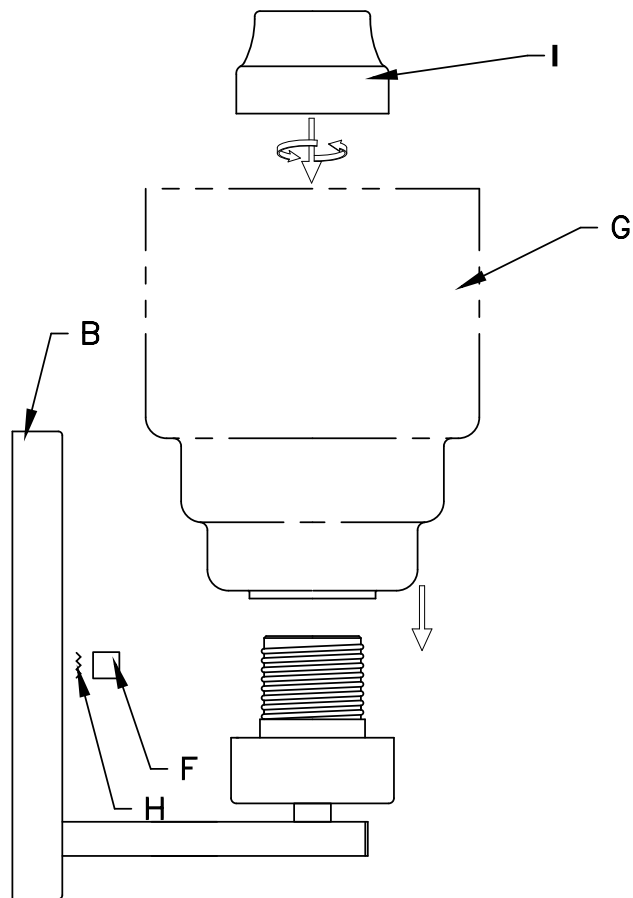
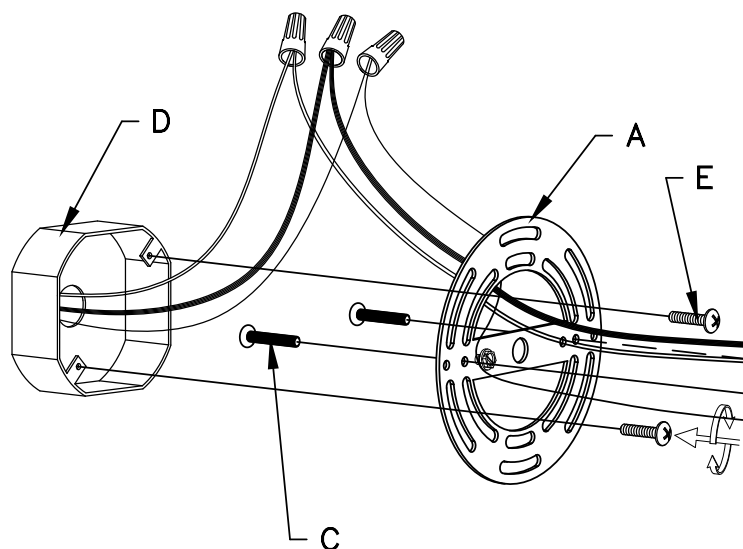
Connect Black or Red Supply Wire to:	Connect White Supply Wire to:
Black	White
*Parallel cord (round & smooth)	*Parallel cord (square & ridged)
Clear, Brown, Gold or Black without Tracer	Clear, Brown, Gold or Black with Tracer
Insulated wire (other than green) with copper conductor	Insulated wire (other than green) with silver conductor

*Note: When parallel wire (SPT 1 & SPT 2) are used. The neutral wire is square shaped or ridged and the other wire will be round in shape or smooth (See illus.)



- 6) Push fixture to wall carefully passing mounting screws with holes in canopy. Make sure all wires are inside canopy and do not get pinched between wall and canopy of fixture. Note: Fixture can be mounted with glass in the up or down position.
- 7) Place the lockwasher [H] onto the mounting screws. Thread lockup knobs [F] onto mounting screws and tighten to secure fixture to wall.
- 8) Carefully raise glass [G] to the fixture. Slip the smaller opening over the socket and fit the glass against the socket cover.
- 9) Thread the socket ring [I] onto the socket. Tighten socket ring to secure glass in place (DO NOT over tighten).
- 10) Insert recommended bulb (Not supplied).

Diagramme d'appareils



Liste des Pièces

- | | |
|------------------------------|---|
| [A] Sangle de montage | [E] Vis de fixation de la sangle |
| [B] Couvercle | [F] Les boutons de verrouillage |
| [C] Vis De Montage | [G] Le verre |
| [D] Boîte À Prises | [H] Rondelle de blocage |
| | [I] Vis à oreilles |

Précautions

ATTENTION – RISQUE DE DÉCHARGES ÉLECTRIQUES - Couper le courant au niveau du panneau du disjoncteur du circuit principal ou de la boîte à fusibles principale avant de procéder à l'installation.

ATTENTION:

Ce luminaire doit être installé conformément aux codes d'électricité nationaux (NEC) et satisfaire toutes les spécifications des codes locaux. Si vous ne connaissez pas les exigences de ces codes, il est recommandé de confier l'installation à un électricien certifié.

Instructions d'installation

- 1) Trouvez les trous filetés appropriés sur la sangle de montage **[A]** qui s'alignent avec la distance du trou dans le couvercle **[B]**. Vis de montage **[C]** du filetage dans les trous filetés à partir du boîte à prises **[D]** côté.
- 2) Visser la barrette de montage à la boîte de jonction vis de fixation de la sangle **[E]**. La barrette de montage peut être ajustée pour convenir à la position de l'applique.
- 3) Connecter les fils. Se reporter au tableau ci-dessous pour faire les connexions.

- 4) Poussez le luminaire contre le mur, en passant soigneusement les vis de montage à travers les trous dans le couvercle et assurez-vous que tous les fils sont dans le couvercle et ne pas pincé entre le couvercle et le mur. **Remarque:** Le luminaire peut être monté avec le verre en position haute ou basse.
- 5) Placez la rondelle de blocage **[H]** sur les vis de montage. Glissez les boutons de verrouillage **[F]** du fil sur les vis de montage et serrer pour fixer le luminaire au plafond.
- 6) Élever soigneusement le verre **[G]** à l'appareil. Glissez l'ouverture plus petite sur l'ampoule et ajustez le verre contre la douille.
- 7) Tout en maintenant le verre en place, enfiler les vis à oreilles **[I]** dans les trous situés sur le côté de la douille. Serrer pour fixer le verre en place (NE PAS MAINTENIR AVERTISSEMENT).
- 8) Insérez l'ampoule recommandée (non fournie).

Connecter le fil noir ou rouge de la boîte	Connecter le fil blanc de la boîte
A Noir	A Blanc
*Au cordon parallèle (rond et lisse)	*Au cordon parallèle (à angles droits et strié)
Au transparent, doré, marron, ou noir sans fil distinctif	Au transparent, doré, marron, ou noir avec un til distinctif
Fil isolé (sauf fil vert) avec conducteur en cuivre	Fil isolé (sauf fil vert) avec conducteur en argent

*Remarque: Avec emploi d'un fil parallèle (SPT 1 et SPT 2). Le fil neutre est à angles droits ou strié et l'autre fil doit être rond ou lisse (Voir le schéma).

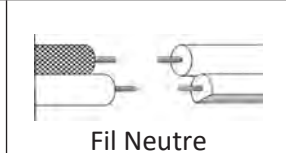
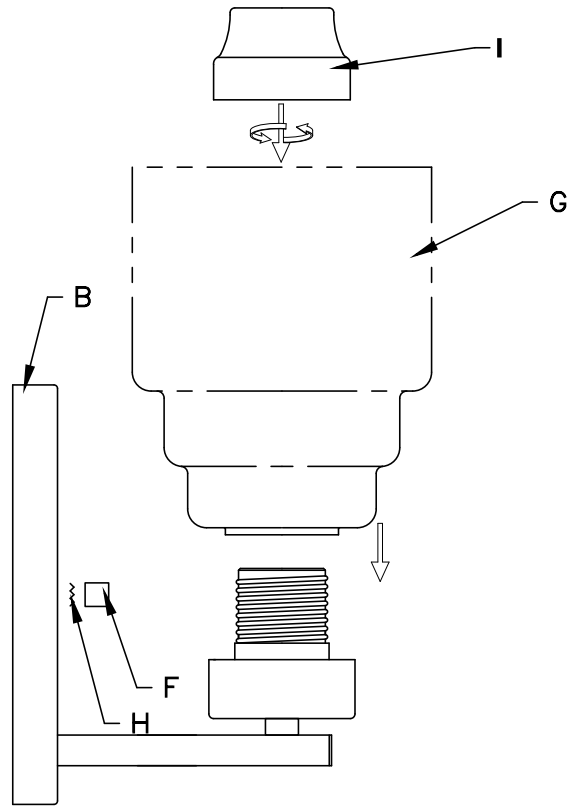
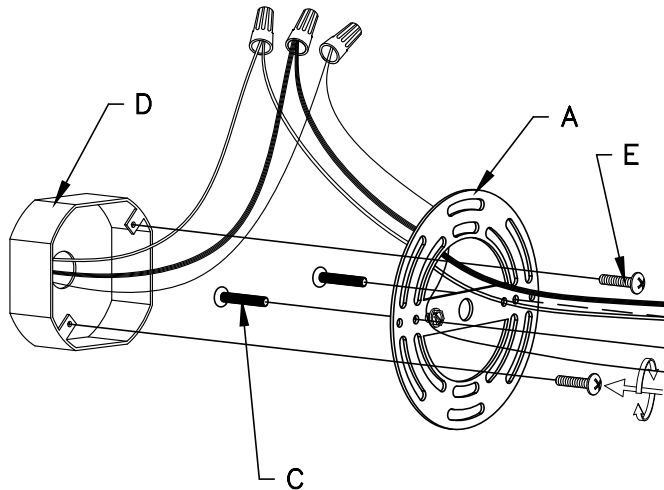


Diagrama de Accesorios



Lista de Partes

- | | | |
|---------------------------------|---|-------------------------------------|
| [A] Correa de montaje | [E] Tornillos de fijación de la correa | [G] El vidrio |
| [B] Campana | [F] Los tornillos de montaje | [H] La arandela de seguridad |
| [C] Tornillos de montaje | | [I] Su lugar |
| [D] Caja de salida | | |

Precauciones

PRECAUCIÓN – RIESGO DE DESCARGA ELÉCTRICA – Desconecte la electricidad en el panel principal del interruptor automático o caja principal de fusibles antes de comenzar y durante la instalación.

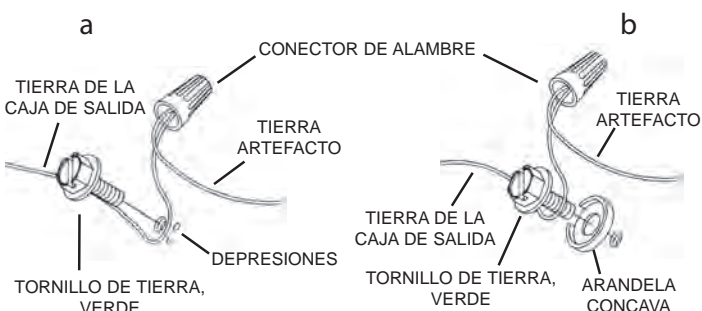
ADVERTENCIA:

Este accesorio está destinado a la instalación de acuerdo con el National Electrical Code (NEC) y todas las especificaciones del código local. Si no está familiarizado con los requisitos del código, la instalación se recomienda un electricista certificado.

Instrucciones de Instalación

- Encuentre los orificios roscados apropiados en la correa de montaje **[A]** que se alinean con la distancia del orificio en la campana **[B]**. Enrosque los tornillos de montaje **[C]** en los orificios roscados a partir del lado de la caja de salida **[D]**.
- Fije la correa de montaje a la caja de salida con los tornillos de fijación de la correa **[E]**. La correa de montaje se puede ajustar para adaptarse a la posición del aparato.
- Instrucciones de conexión a tierra solamente para los Estados Unidos. (Vea la ilustración a o b).
 - En las lámparas que tienen el fleje, de montaje con un agujero y dos hoyuelos realzados, enrollar el alambre a tierra de la caja tomacorriente alrededor del tornillo verde y pasarlo por el agujero.
 - En las lámparas con una arandela acopada, fijar el alambre a tierra de la caja tomacorriente del ajo de la arandela acuada y tornillo verde, y pasar por el fleje de montaje.

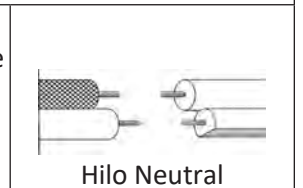
Si la lámpara viene con alambre a tierra, conectar el alambre a tierra de la lámpara al alambre a tierra de la caja tomacorriente con un conector de alambres (No incluido) espúes de seguir los pasos anteriores. Nunca conectar el alambra a tierra a los alambres eléctricos negro o blanco..



- Haga las conexiones de los alambres (no se proveen los conectores.) La tabla de referencia de abajo indica las conexiones correctas y los alambres correspondientes.

Conectar el alambre de suministro negro o rojo al	Conectar el alambre de suministro blanco al
Negro	Blanco
*Cordon paralelo (redondo y liso)	*Cordon paralelo (cuadrado y estriado)
Claro, marrón, amarillo o negro sin hebra identificadora	Claro, marrón, amarillo o negro con hebra identificadora
Alambre aislado (diferente del verde) con conductor de cobre	Alambre aislado (diferente del verde) con conductor de plata

*Nota: Cuando se utiliza alambre paralelo (SPT 1 y SPT 2). El alambre neutro es de forma cuadrada o estriada y el otro alambre será de forma redonda o lisa. (Vea la ilustración).



Hilo Neutral

- Empuje el aparato hacia la pared, pasando cuidadosamente los tornillos de montaje a través de los orificios en el chapetón. Confirme que todos los cables estén dentro del chapetón y que el borde del chapetón no los presione contra la pared. **Nota:** El accesorio se puede montar con vidrio en la posición hacia arriba o hacia abajo
- Coloque la arandela de seguridad **[H]** en los tornillos de montaje. Enrosque en los tornillos de montaje **[F]** y apriete para asegurar el artefacto a la pared.
- Levantar con cuidado el vidrio **[G]** al aparato. Deslice la abertura más pequeña sobre el bulbo y ajuste el cristal contra el zócalo.
- Mientras sostiene el vaso en su lugar **[I]**, enrosque los tornillos de mariposa en los orificios en el lado del zócalo. Apriete para asegurar el vidrio en su lugar. (NO APRIETE MÁS.)
- Inserte la bombilla recomendada (No suministrada).