

## SAFETY INSTRUCTIONS

### READ THIS FIRST

### KEEP THESE INSTRUCTIONS

#### CAUTION – RISK OF SHOCK –

Disconnect Power at the main circuit breaker panel or main fusebox before starting and during the installation.

This fixture is intended for installation in accordance with the National Electric Code (NEC) and Local code specifications. Failure to adhere to these codes and instructions may result in serious injury and/or property damage and will void the warranty. If you are not familiar with code requirements, installation by a certified electrician is recommended.

- WARNING:** This fixture is not to be installed within 10 feet (3M) of a pool, spa or fountain.
- This fixture is to be used only with a power unit (transformer) rated a maximum of 300 W (25 AMPS) 15 volts.
- The #18 ga. fixture wire is not intended for direct burial.
- Direct burial rated wire is to be buried a minimum of 6" (152mm) beneath the surface of the ground.  
**NOTE:** If additional Direct Burial wire is needed, contact your local Kichler® landscape distributor.
  - 8 GA wire can be purchased in length of 250' (76 M), 15503-BK.
  - 10 GA wire can be purchased in length of 250' (76 M), 15504-BK.
  - 12 GA wire can be purchased in lengths of 100' (30 M), 15501-BK; 250' (76 M), 15502-BK; 500' (152M), 15505-BK; and 1000' (304 M), 15506-BK.
- Fixture shall not use a tungsten halogen lamp unless the fixture is marked for use with such lamps.
- Wiring connections must be made with approved/listed wire connection device(s) suitable for the application. Do not exceed manufacturers' wiring combination specifications for size and quantity of conductors.

### ASSEMBLY AND INSTALLATION

- Determine desired location for mounting fixture.
- Using mounting bracket as a template, mark position of mounting holes. Also mark bottom edge of mounting bracket.
- Drill 3/32" (2 mm) pilot holes in mounting surface at positions marked. Also drill 1/4" (6 mm) wireway hole. Position wireway hole directly under pilot holes and approximately 1/2" (12mm) below line marking bottom of mounting bracket.
- Assemble mounting bracket to mounting surface using provided screws.
- Pass wire through wireway hole.
- Insert bulb.
- Carefully slip housing over bulb and mounting bracket. Slide housing down until snug.
- Disconnect or unplug transformer.
- Make wire connections using supplied wire nuts following instructions on bag.

### INSTRUCCIONES DE SEGURIDAD

#### PRIMERO LEA ESTO

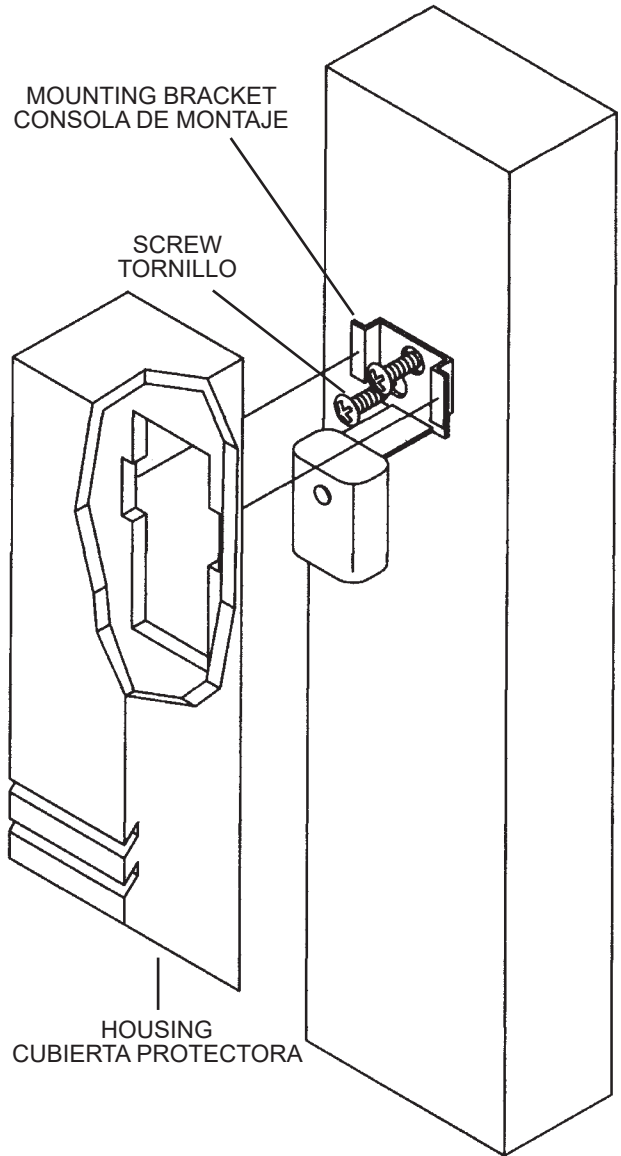
#### GUARDE ESTAS INSTRUCCIONES

#### PRECAUCIÓN – RIESGO DE DESCARGA ELÉCTRICA –

Desconecte la electricidad en el panel principal del interruptor automático o caja principal de fusibles antes de comenzar y durante la instalación.

Este artefacto se debe instalar de acuerdo con el Código Eléctrico Nacional (NEC, por sus siglas en inglés) y con las especificaciones del código local. No cumplir con estos códigos e instrucciones puede resultar en lesiones graves y/ o en daños a la propiedad y anulará la garantía. Si no está familiarizado con los requisitos del código, la instalación se recomienda un electricista certificado.

- ADVERTENCIA:** Este artefacto no debe instalarse a menos de 10 pies (3 m) de una piscina (alberca), spa o fuente.
- Este artefacto debe utilizarse solamente con una unidad de potencia (transformador) con capacidad nominal máxima de 300 vatios (25 amp.) 15 voltios.
- El alambre del artefacto calibre No. 18 no es para soterrado directo.
- El alambre clasificado para soterrado directo se debe enterrar un mínimo de 6 pulgadas (152 mm) debajo de la superficie del terreno.  
**NOTA:** Si necesita alambre de soterrado directo adicional, comuníquese con su distribuidor local Kichler® de productos de jardinería ornamental.



- El alambre calibre 8 puede comprarse en longitud de 250' (76 m.), 15503-BK
  - El alambre calibre 10 puede comprarse en longitud de 250' (76 m.), 15504-BK
  - El alambre calibre 12 puede comprarse en longitudes de 75' (22 m.), 15550-BK; 100' (30 m.), 15501-BK; 250' (76 m.), 15502-BK; 500' (152 m.), 15505-BK; y 1000' (304 m.), 15506-BK.
- El artefacto no debe utilizarse con lámparas de halógeno, a menos que el artefacto esté marcado para usar con tales lámparas.
  - Las conexiones de cableado se deben hacer con las conexiones del(los) dispositivos) de conexión de cableado aprobados/ de la lista, adecuados para la aplicación. No exceda las especificaciones de combinación de cableado del fabricante para el tamaño y cantidad de conductores.

### MONTAJE E INSTALACIÓN

- Determinar el lugar deseado donde montar el artefacto.
- Utilizando la consola de montaje como plantilla, marcar la posición de los agujeros de montaje. También marcar el borde inferior de la consola de montaje.
- Perforar agujeros pilotos de 3/32" (2 mm.) en la superficie de montaje, en las posiciones marcadas. También perforar un agujero de 1/4" (6 mm.) en el canal de alambres. Colocar el agujero del canal de alambres directamente debajo de los agujeros pilotos y aproximadamente a 1/2" (12 mm.) debajo de la línea que marca la parte inferior de la consola de montaje.
- Montar la consola de montaje a la superficie de montaje utilizando los tornillos que se proveen.
- Pasar el alambre a través del agujero del canal de alambres.
- Insertar la bombilla.
- Deslizar cuidadosamente la cubierta protectora sobre la bombilla y la consola de montaje. Deslizar la cubierta protectora hacia abajo hasta que quede ajustada.
- Desconecte o desenchufe el transformador.
- Haga las conexiones de cableado usando las tuercas para cables suministrados siguiendo las instrucciones de la bolsa.

OUTDOOR USE ONLY  
DOM ETRE INSTALLE A L'EXTERIEUR

**SAFETY INSTRUCTIONS  
READ THIS FIRST  
KEEP THESE INSTRUCTIONS**

**CAUTION – RISK OF SHOCK –**

Disconnect Power at the main circuit breaker panel or main fusebox before starting and during the installation.

This fixture is intended for installation in accordance with the National Electric Code (NEC) and Local code specifications. Failure to adhere to these codes and instructions may result in serious injury and/or property damage and will void the warranty. If you are not familiar with code requirements, installation by a certified electrician is recommended.

- 1) **WARNING:** This fixture is not to be installed within 10 feet (3M) of a pool, spa or fountain.
- 2) This fixture is to be used only with a power unit (transformer) rated a maximum of 300 W (25 AMPS) 15 volts.
- 3) The #18 ga. fixture wire is not intended for direct burial.
- 4) Direct burial rated wire is to be buried a minimum of 6" (152mm) beneath the surface of the ground.

**NOTE:** If additional Direct Burial wire is needed, contact your local Kichler® landscape distributor.

- 8 GA wire can be purchased in length of 250' (76 M), 15503-BK.
  - 10 GA wire can be purchased in length of 250' (76 M), 15504-BK.
  - 12 GA wire can be purchased in lengths of 100' (30 M), 15501-BK; 250' (76 M), 15502-BK; 500' (152M), 15505-BK; and 1000' (304 M), 15506-BK.
- 5) Fixture shall not use a tungsten halogen lamp unless the fixture is marked for use with such lamps.
  - 6) Wiring connections must be made with approved/listed wire connection device(s) suitable for the application. Do not exceed manufacturers' wiring combination specifications for size and quantity of conductors.

**ASSEMBLY AND INSTALLATION**

- 1) Determine desired location for mounting fixture.
- 2) Using mounting bracket as a template, mark position of mounting holes. Also mark bottom edge of mounting bracket.
- 3) Drill 3/32" (2 mm) pilot holes in mounting surface at positions marked. Also drill 1/4" (6 mm) wireway hole. Position wireway hole directly under pilot holes and approximately 1/2" (12mm) below line marking bottom of mounting bracket.
- 4) Assemble mounting bracket to mounting surface using provided screws.
- 5) Pass wire through wireway hole.
- 6) Insert bulb.
- 7) Carefully slip housing over bulb and mounting bracket. Slide housing down until snug.
- 8) Disconnect or unplug transformer.
- 9) Make wire connections using supplied wire nuts following instructions on bag.

**CONSIGNES DE SÉCURITÉ  
À LIRE EN PREMIER**

**CONSERVER CES CONSIGNES**

**ATTENTION – RISQUE DE DÉCHARGES ÉLECTRIQUES –**  
Couper le courant au niveau du panneau du disjoncteur du circuit principal ou de la boîte à fusibles principale avant de procéder à l'installation.

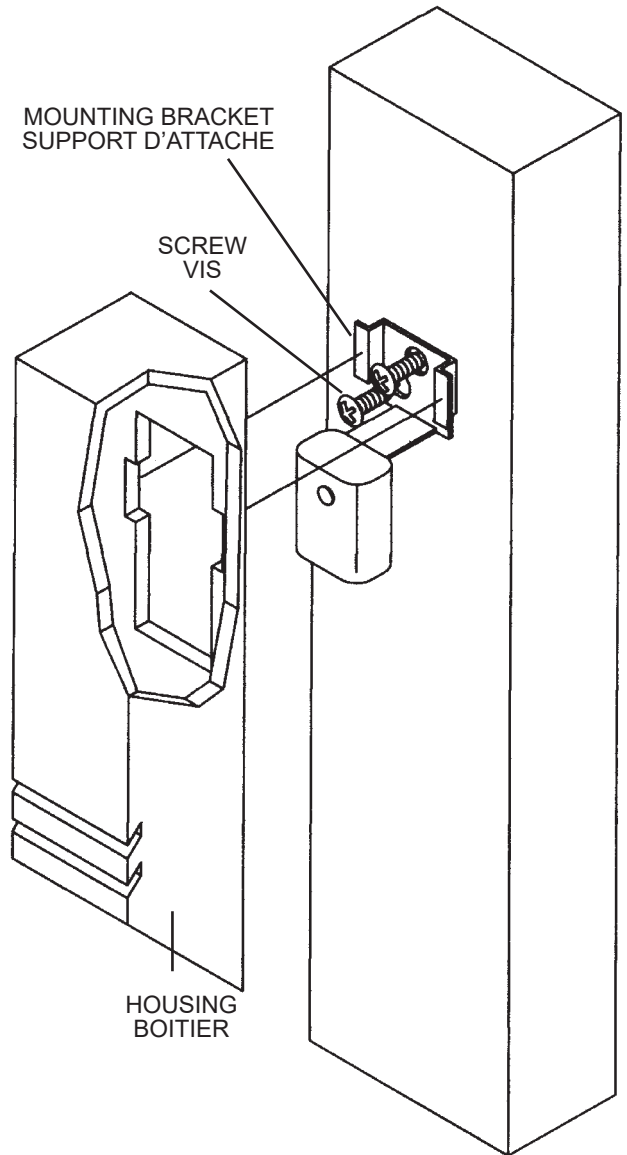
Cet appareil est prévu pour l'installation conformément au Code électrique National (NEC) et les spécifications du code Local. Ne pas respecter ces codes et instructions peut entraîner des blessures graves et/ou des dommages matériels et annulera la garantie. Si vous ne connaissez pas les exigences de ces codes, il est recommandé de confier l'installation à un électricien certifié.

- 1) **AVERTISSEMENT :** Ne pas installer le luminaire dans les 3 m (10 pi) d'une piscine, d'un spa ou d'une fontaine.
- 2) Cet appareil doit être utilisé uniquement avec un bloc d'alimentation (transformateur) évalué à un maximum de 300 W (25 ampères) 15 volts.
- 3) 18 GA fil n'est pas prévu pour l'enfouissement direct.
- 4) Enfouissement direct fil évalué est d'être enterré un minimum de 6"(152 mm) sous la surface du sol.

**REMARQUE :** Si le fil d'enfouissement Direct supplémentaire est nécessaire, contactez votre distributeur local du paysage Kichler®.

**INSTRUCTIONS**

For Assembling and Installing Fixtures in Canada  
Pour L'assemblage et L'installation Au Canada



- 8 fil de GA peut être acheté en longueur de 250 pieds (76 M), 15503-BK.
  - 10 fil de GA peut être acheté en longueur de 250 pieds (76 M), 15504-BK.
  - 12 fil de GA peut être acheté dans des longueurs de 100 pi (30 M), 15501-BK ; 250 PIEDS (76 M), 15502-BK ; 500 PIEDS (152M), 15505-BK ; et 1000 pieds (304 M), 15506-BK.
- 5) Le luminaire ne doit pas utiliser de lampe halogène tungstène à moins d'une mention indiquée sur le luminaire.
  - 6) Câblage connexions doivent être faites avec fil approuvé/ répertoriés connexion ou les dispositifs adaptés à l'application. Ne pas dépasser les spécifications du fabricant du câblage combinaison pour la taille et la quantité des conducteurs.

**MONTAGE ET INSTALLATION DE L'APPAREIL**

- 1) Déterminer l'endroit désiré où installer l'appareil.
- 2) Marquer la position des trous de fixation en se servant du support d'attache comme gabarit. Marquer également le bord inférieur du support d'attache.
- 3) Percer des trous de positionnement de 2 mm (3/32 po) dans la surface de montage aux endroits marqués. Percer également un trou de 6 mm (1/4 po) pour passer le fil électrique. Placer ce trou directement sous les trous de positionnement et approximativement à 12 mm (1/2 po) sous la ligne indiquant le bord inférieur du support d'attache.
- 4) Fixer le support d'attache à la surface de montage avec les vis incluses.
- 5) Passer le fil dans le trou.
- 6) Mettre une ampoule.
- 7) Glisser avec précaution le boîtier sur l'ampoule et le support d'attache. Glisser le boîtier jusqu'à ce qu'il s'encastre.
- 8) Déconnecter ou débrancher le transformateur.
- 9) Faire les connexions de fil en utilisant les écrous fournis en suivant les instructions sur le sac.