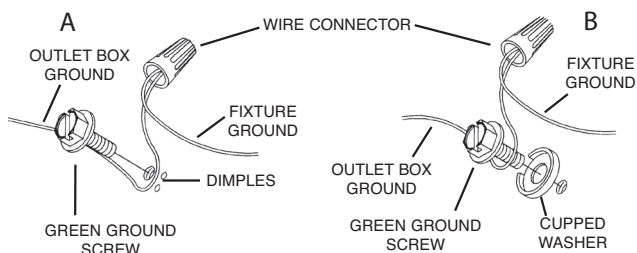


CAUTION - RISK OF SHOCK: Disconnect power at the main circuit breaker panel or main fuse box before starting and during installation.

- 1) Pass fixture wire through hole in bottom of one loop. Thread loop onto threaded pipe on top of roof.
- 2) Thread small threaded pipe into end of second loop. Pass threaded pipe on loop up through hole in canopy.
- 3) Thread lockwasher onto end of threaded pipe protruding from inside canopy.
- 4) Thread hexnut onto threaded pipe protruding from inside canopy.
- 5) Attach one end of chain to loop on top of roof. Attach other end of chain to small loop on canopy.
- 6) Weave electrical wire and ground wire through chain links no more than 3 inches apart.
- 7) Find the appropriate threaded holes on mounting strap that align with hole distance in canopy. Thread mounting screws into threaded holes starting from outlet box side.
- 8) Attach mounting strap to outlet box with strap mounting screws. Mounting strap can be adjusted to suit position of fixture.
- 9) Grounding instructions (see Illus. A or B):
 - A) On fixtures where mounting strap is provided with a hole and two raised dimples. Wrap ground wire from outlet box around green ground screw, and thread into hole.
 - B) On fixtures where a cupped washer is provided. Attach ground wire from outlet box between the cupped washer and the green ground screw, and thread into mounting strap.

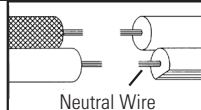
If fixture is provided with ground wire, connect fixture ground wire to outlet box ground wire with wire connector, after following the above steps. Never connect ground wire to black or white power supply wires.



- 10) Make wire connections. Reference chart below for correct connections and wire accordingly.

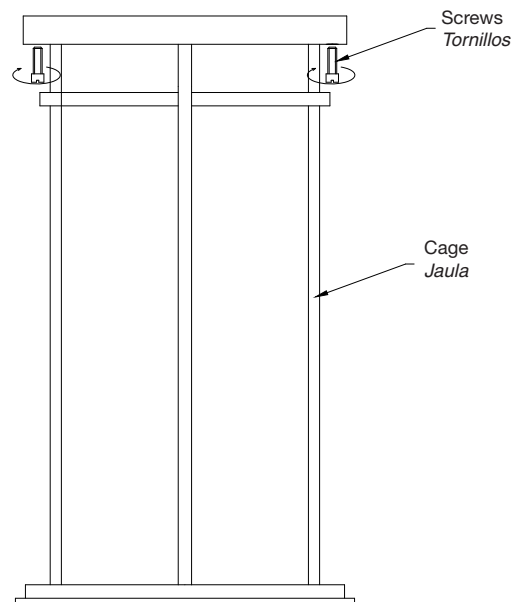
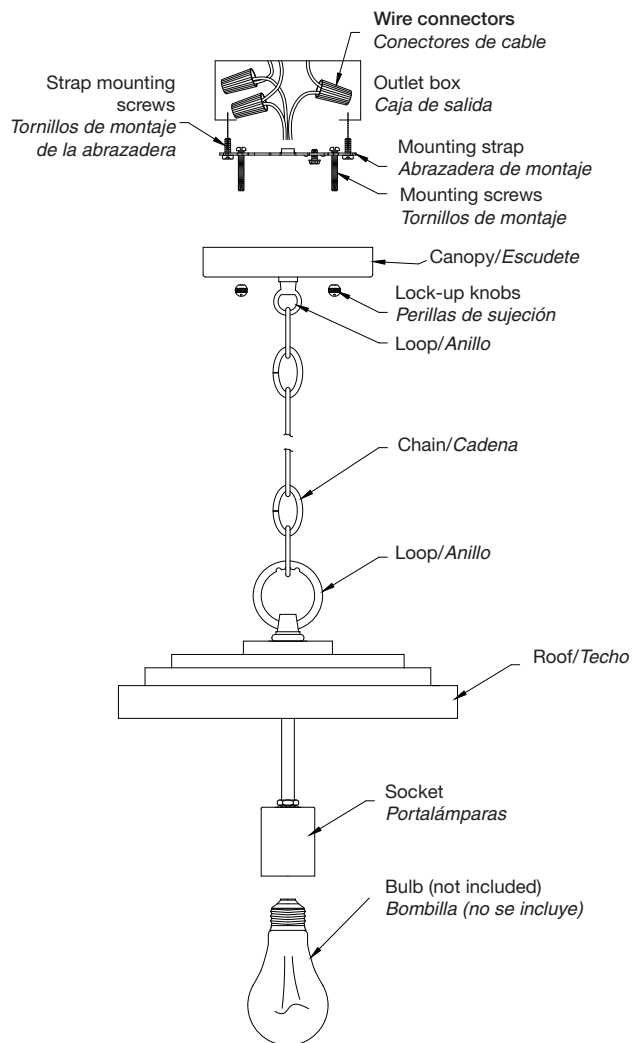
Connect Black or Red Supply Wire to:	Connect White Supply Wire to:
Black	White
*Parallel cord (round & smooth)	*Parallel cord (square & ridged)
Clear, Brown, Gold or Black without tracer	Clear, Brown, Gold or Black with tracer
Insulated wire (other than green) with copper conductor	Insulated wire (other than green) with silver conductor

*Note: When parallel wires (SPT I & SPT II) are used. The neutral wire is square shaped or ridged and the other wire will be round in shape or smooth (see illus.)



- 11) Push fixture to ceiling, carefully passing mounting screws through holes in canopy.
- 12) Thread knurled lock-up knobs onto mounting screws. Tighten knobs to secure fixture to ceiling.
- 13) Insert recommended bulb (not supplied).
- 14) Raise top of the cage up to inside of fixture roof.
- 15) Thread one screw from underneath the top of cage and into holes in the fixture roof. Tighten screws to secure cage in place.

NOTE: The glass comes with a vinyl gasket at the top and bottom and needs to stay in place to prevent the glass from rattling. DO NOT remove the vinyl gaskets from the glass.



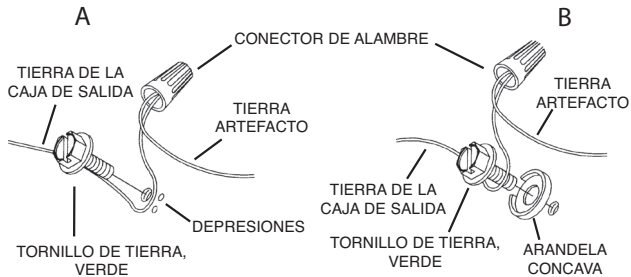
**SEE OTHER SIDE FOR SPANISH TRANSLATIONS.
VERSIÓN EN ESPAÑOL EN EL REVERSO.**

PRECAUCIÓN – RIESGO DE DESCARGA ELÉCTRICA:

desconecte la electricidad en el panel principal del interruptor automático o caja principal de fusibles antes de comenzar y durante la instalación.

- 1) Pase el cable del artefacto a través del agujero en la parte inferior de un anillo. Enrosque el anillo en el tubo roscado en la parte superior del techo.
- 2) Enrosque el tubo roscado pequeño en el extremo del segundo anillo. Pase el tubo roscado sobre el anillo hacia arriba a través del agujero en el escudete.
- 3) Enrosque la arandela de seguridad en el extremo del tubo roscado que sobresale del interior del escudete.
- 4) Enrosque la tuerca hexagonal en el tubo roscado que sobresale del interior del escudete.
- 5) Fije un extremo de la cadena al anillo en la parte superior del techo. Fije el otro extremo de la cadena al anillo pequeño en el escudete.
- 6) Entrelace el cable eléctrico y el de tierra a través de los eslabones de la cadena con una separación no mayor de 3 pulgadas.
- 7) Encuentre los agujeros roscados apropiados en la abrazadera de montaje que se alinean con la distancia del agujero en el escudete. Enrosque los tornillos de montaje en los agujeros roscados empezando del lado de la caja de salida.
- 8) Fije la abrazadera de montaje a la caja de salida con los tornillos de montaje de la abrazadera. La abrazadera de montaje puede ajustarse para acomodar la posición del artefacto.
- 9) Instrucciones de conexión a tierra (vea la ilustración A o B):
 - A) En artefactos donde se suministra la abrazadera de montaje con un agujero y dos depresiones onduladas. Envuelva el conductor de tierra de la caja de salida alrededor del tornillo de conexión a tierra verde y atornille en el agujero.
 - B) En artefactos donde se suministra una arandela cóncava. Fije el conductor de tierra de la caja de salida entre la arandela cóncava y el tornillo de conexión a tierra verde y enrosque en la abrazadera de montaje.

Si se suministra el artefacto con conductor de tierra, conecte el conductor de tierra del artefacto al conductor de tierra de la caja de salida con conector de tierra después de seguir los pasos anteriores. Nunca conecte el conductor de tierra a los alambres

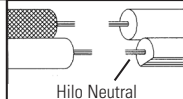


de alimentación eléctrica negros o blancos.

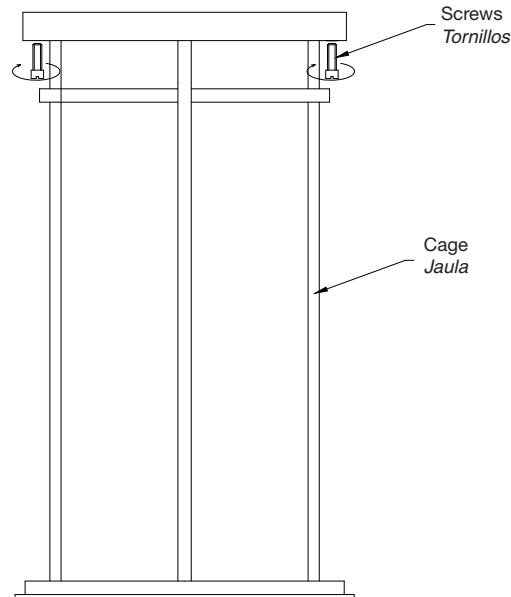
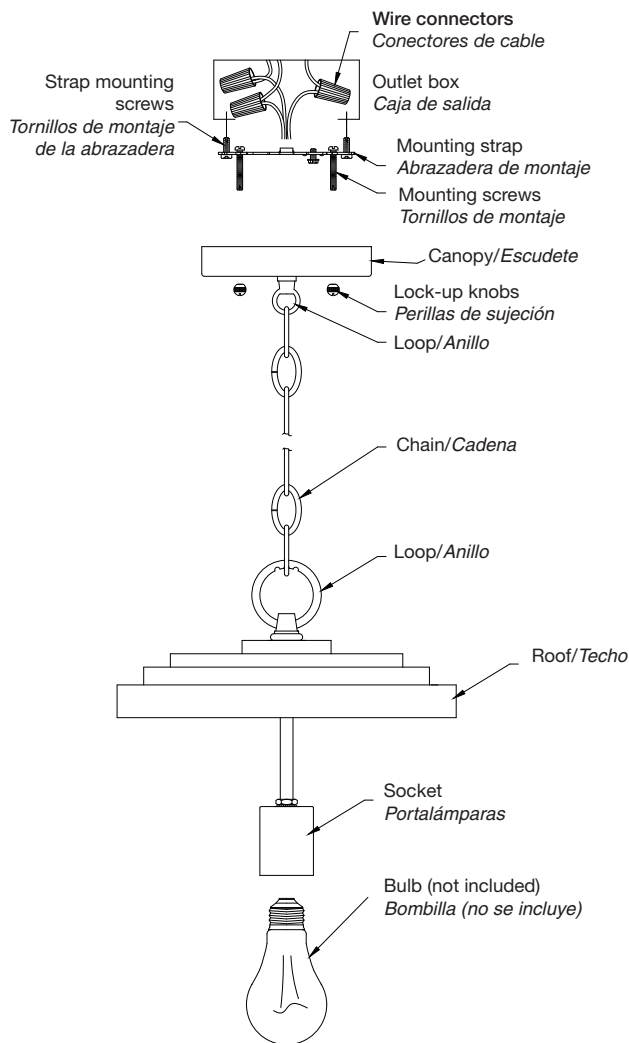
- 10) Haga las conexiones de cables. Consulte la gráfica de abajo con las conexiones correctas y haga el cableado que corresponde.

Conectar el alambre de suministro negro o rojo al	Conectar el alambre de suministro blanco al
Negro	Blanco
*Cordon paralelo (redondo y liso)	*Cordon paralelo (cuadrado y estriado)
Claro, marrón, amarillo o negro sin hebra identificadora	Claro, marrón, amarillo o negro con hebra identificadora
Alambre aislado (diferente del verde) con conductor de cobre	Alambre aislado (diferente del verde) con conductor de plata

*Nota: Cuando se utiliza alambre paralelo (SPT I y SPT II). El alambre neutro es de forma cuadrada o estriada y el otro alambre será de forma redonda o lisa. (Vea la ilustración).



- 11) Empuje el artefacto al techo, pasando cuidadosamente los tornillos de montaje a través de los agujeros en el escudete.



- 12) Enrosque las perillas de sujeción moleteadas en los tornillos de montaje. Apriete las perillas para asegurar el artefacto al techo.
- 13) Inserte la bombilla recomendada (no se incluye).
- 14) Suba la parte superior de la jaula hasta el interior del techo del artefacto.
- 15) Enrosque un tornillo desde abajo de la parte superior de la jaula en los agujeros en el techo del artefacto. Apriete los tornillos para asegurar la jaula en su lugar.

NOTA: El cristal viene con una junta de vinilo en la parte superior e inferior y necesita permanecer en su lugar para evitar que el vidrio de chirrido. NO retire las juntas de vinilo del vidrio.

**SEE OTHER SIDE FOR ENGLISH TRANSLATIONS.
VERSIÓN EN INGLÉS EN EL REVERSO.**