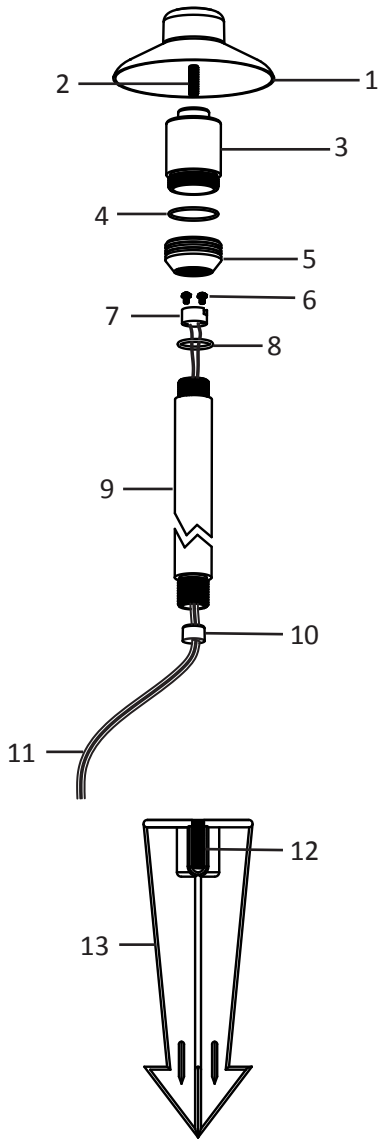


Fixture Diagram



Parts List

1. SHADE
2. SCREW
3. PC LENS
4. O-RING
5. COUPLING
6. SOCKET SCREW
7. SOCKET
8. O-RING
9. STEM
10. WIRE PLUG
11. CABLE
12. WIREWAY SLOT
13. STAKE

Cautions

SAFETY INSTRUCTIONS
READ THIS FIRST
KEEP THESE INSTRUCTIONS

CAUTION – RISK OF SHOCK –
Disconnect Power at the main circuit breaker panel or main fusebox before starting and during the installation.

WARNING:
This fixture is intended for installation in accordance with the National Electric Code (NEC) and Local code specifications. Failure to adhere to these codes and instructions may result in serious injury and/or property damage and will void the warranty.

CLEANING:

- Always be certain that electric current is turned off before cleaning.
- Only a soft damp cloth should be used. Harsh cleaning products may damage the finish.

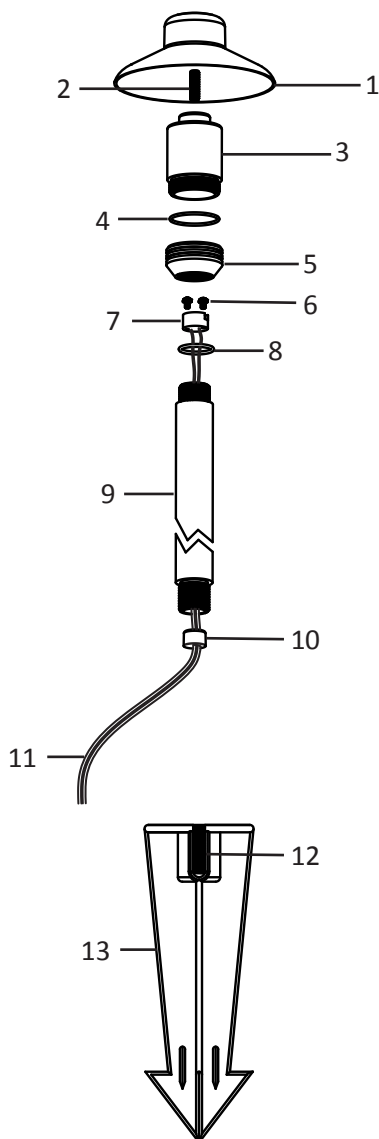
- 1) **WARNING:** This fixture is not to be installed within 10 feet (3M) of a pool, spa or fountain.
- 2) This fixture is to be used only with a listed power unit (transformer) rated a maximum of 300 W (25 AMPS) 15 volts.
- 3) According to the requirements of the National Electric Code (NEC), direct burial rated wire is to be buried a minimum of 6" [152mm] beneath the surface of the ground.
NOTE: If additional Direct Burial wire is needed, contact your local Kichler® landscape distributor.
 - 8 GA wire can be purchased in length of 250' (76 M), 15503-BK.
 - 10 GA wire can be purchased in length of 250' (76 M), 15504-BK.
 - 12 GA wire can be purchased in lengths of 100' (30 M), 15501-BK; 250' (76 M), 15502-BK; 500' (152M), 15505-BK; and 1000' (304 M), 15506-BK.
- 4) Fixture shall not use a tungsten halogen lamp unless the fixture is marked for use with such lamps.
- 5) Wiring connections must be made with approved/listed wire connection device(s) suitable for the application. Do not exceed manufacturers' wiring combination specifications for size and quantity of conductors.

CAUTION
When installing Kichler Landscape Lighting (line voltage or low voltage), care should be taken to keep clear of potentially combustible materials.
When maintaining the fixtures, be sure to remove leaves, pine needles, grass clippings, mulch, or any debris that has accumulated on the light bulb, lens, or body of the fixture.

Assembly and Installation

- 1) Determine desired location for installing fixture.
- 2) At desired location, hammer the stake [13] into the ground using a rubber mallet. If ground is hard, create a crosscut using a flat shovel, then install stake.
- 3) Clear away area around stake at wireway [12] on stake.
- 4) Lay 12V cable [11] into wireway slot and screw fixture into stake.
- 5) Expose the socket [7] by loosening the coupling [5] from stem [9]. Install the G4 / T3 lamp (not supplied) into socket.
- 6) Re-install coupling back to stem.
- 7) Make connection using approved wire nuts (not supplied).

Diagramme d'appareils



Liste des Pièces

1. CACHE
2. VIS
3. LENTILLE PC
4. RONDELLE TORIQUE
5. ACCOUPLEMENT
6. VIS À DOUILLE
7. DOUILLE
8. RONDELLE TORIQUE
9. TIGE
10. BOUCHON DE FIL
11. CÂBLE
12. FENTE DE LA GOULETTE
13. PIQUET

Précautions

CONSIGNES DE SÉCURITÉ LISEZ CECI TOUT D'ABORD GARDEZ CES INSTRUCTIONS

ATTENTION – RISQUE DE DÉCHARGES ÉLECTRIQUES -
Couper le courant au niveau du panneau du disjoncteur du circuit principal ou de la boîte à fusibles principale avant de procéder à l'installation.

ATTENTION:

Cet appareil est prévu pour l'installation conformément au Code électrique National (NEC) et les spécifications du code Local. Ne pas respecter ces codes et instructions peut entraîner des blessures graves et/ou des dommages matériels et annulera la garantie.

NETTOYAGE :

- Soyez toujours certain que l'alimentation électrique du luminaire est fermée avant le nettoyage.
- N'utilisez qu'un chiffon doux humide. Les produits de nettoyage acides/abrasifs peuvent endommager le fini.

- 1) **ATTENTION :** Cet appareil est ne pas être monté à moins de 10 pieds (3 M) d'une piscine, le spa ou la fontaine.
- 2) Cet appareil doit être utilisé uniquement avec un bloc d'alimentation homologuée (transformateur) évalué à un maximum de 300 W (25 ampères) 15 volts par circuit.
- 3) Selon les exigences du Code électrique National (NEC), enfouissement direct fil évalué est d'être enterré un minimum de 6" [152 mm] sous la surface du sol.
REMARQUE : Si le fil d'enfouissement Direct supplémentaire est nécessaire, contactez votre distributeur local du paysage Kichler®.
 - 8 fil de GA peut être acheté en longueur de 250 pieds (76 M), 15503-BK.
 - 10 fil de GA peut être acheté en longueur de 250 pieds (76 M), 15504-BK.
 - 12 fil de GA peut être acheté dans des longueurs de 100 pi (30 M), 15501-BK ; 250 PIEDS (76 M), 15502-BK ; 500 PIEDS (152M), 15505-BK ; et 1000 pieds (304 M), 15506-BK)
- 4) Luminaire ne doit pas utiliser une lampe halogène au tungstène sauf si le luminaire est marqué pour une utilisation avec ces feux.
- 5) Câblage connexions doivent être faites avec fil approuvé/répertoriés connexion ou les dispositifs adaptés à l'application. Ne pas dépasser les spécifications du fabricant du câblage combinaison pour la taille et la quantité des conducteurs.

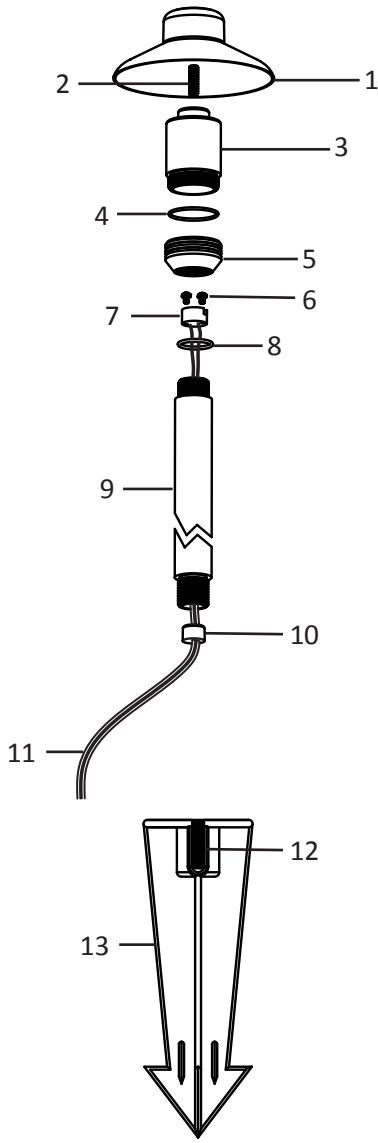
ATTENTION

Quando se instale sistemas de alumbrado kichler para lorsque vous installez le paysage kichler lighting (ligne ou basse tension), il faut pour tenir à l'écart des matières combustibles potentiellement.
Lors de l'entretien les luminaires, veuillez à enlever les feuilles, aiguilles de pin, grass clippings, paillis ou les débris accumulés sur l'ampoule, lentille ou corps de l'appareil.

Instructions d'installation

- 1) Déterminer l'emplacement désiré pour l'installation du luminaire.
- 2) À l'emplacement désiré, enfoncez le piquet [13] dans le sol à l'aide d'un marteau. Si le sol est dur, faire une ouverture transversale à l'aide d'une pelle, et installer ensuite le piquet.
- 3) Nettoyer la surface autour du piquet jusqu'à la goulette [12] sur le piquet.
- 4) Introduire le câble 12 volts [11] dans la fente de la goulette et visser le dispositif dans le piquet.
- 5) Exposer la douille [7] en desserrant l'accouplement [5] de la tige [9]. Installer l'ampoule G4 / T3 (non fournis) dans la douille.
- 6) Réinstaller l'accouplement sur la tige.
- 7) Faire la connexion en utilisant des écrous à fil (non fournis).

Diagrama de Accesorios



Lista de Partes

1. PANTALLA
2. TORNILLO
3. LENTE DE PC
4. ANILLO TÓRICO
5. ACOPLAMIENTO
6. TORNILLO DEL PORTALÁMPARAS
7. PORTALÁMPARAS
8. ANILLO TÓRICO
9. VÁSTAGO
10. ENCHUFE
11. CABLE
12. CONDUCTO DE CABLEADO
13. ESTACA

Precauciones

INSTRUCCIONES DE SEGURIDAD PRIMERO LEA ESTO GUARDE ESTAS INSTRUCCIONES

PRECAUCIÓN – RIESGO DE DESCARGA ELÉCTRICA –
Desconecte la electricidad en el panel principal del interruptor automático o caja principal de fusibles antes de comenzar y durante la instalación.

ADVERTENCIA:

Este artefacto se debe instalar de acuerdo con el Código Eléctrico Nacional (NEC, por sus siglas en inglés) y con las especificaciones del código local. No cumplir con estos códigos e instrucciones puede resultar en lesiones graves y/ o en daños a la propiedad y anulará la garantía.

LIMPIEZA:

- Asegúrese siempre de que la corriente eléctrica esté apagada antes de limpiar.
- Debe usarse solamente un paño húmedo y suave. Productos de limpieza abrasivos pueden dañar el acabado.

- 1) **ADVERTENCIA:** Este artefacto no debe instalarse a menos de 10 pies (3 m) de una piscina (alberca), spa o fuente.
- 2) Este artefacto debe utilizarse solamente con una unidad de potencia (transformador) aprobada para un máximo de 300 W (25 AMPS) y 15 voltios.
- 3) De acuerdo con los requisitos del Código Eléctrico Nacional (NEC por sus siglas en inglés), el alambre clasificado para soterrado directo se debe enterrar un mínimo de 6 pulgadas [152 mm.] debajo de la superficie del terreno.
NOTA: Si necesita alambre de soterrado directo adicional, comuníquese con su distribuidor local Kichler® de productos de jardinería ornamental.
 - El alambre calibre 8 puede comprarse en longitud de 250' (76 m.), 15503-BK
 - El alambre calibre 10 puede comprarse en longitud de 250' (76 m.), 15504-BK
 - El alambre calibre 12 puede comprarse en longitudes de 75' (22 m.), 15550-BK; 100' (30 m.), 15501-BK; 250' (76 m.), 15502-BK; 500' (152 m.), 15505-BK; y 1000' (304 m.), 15506-BK.
- 4) El artefacto no debe utilizarse con lámparas de halógeno, a menos que el artefacto esté marcado para usar con tales lámparas.
- 5) Las conexiones de cableado se deben hacer con las conexiones del(los) dispositivo(s) de conexión de cableado aprobados/ de la lista, adecuados para la aplicación. No exceda las especificaciones de combinación de cableado del fabricante para el tamaño y cantidad de conductores.

PRECAUCION

Quando se instale sistemas de alumbrado kichler para jardines (ya sea de voltaje de línea o con voltaje bajo) se debe tener cuidado de mantenerlos alejados de materiales que puedan ser combustibles en potencia.

Al dar servicio de mantenimiento a estos sistemas, asegurese de despejar las hojas, conos de pino, recortes del pasto, cubierta de paja o cualquier basura que se haya acumulado en la bombilla de luz, el lente o el soporte de la bombilla.

Montaje e Instalación

- 1) Determine la ubicación deseada para instalar el artefacto.
- 2) En la ubicación deseada, clave la estaca [13] en la tierra con ayuda de un mazo de caucho. Si el terreno es duro, haga un corte transversal con una pala plana, y luego instale la estaca.
- 3) Despeje el área alrededor de la estaca en el conducto de cableado [12] sobre la estaca.
- 4) Coloque el cable de 12V [11] en el conducto de cableado y atornille el artefacto en la estaca.
- 5) Deje el portalámparas [7] expuesto soltando el acoplamiento [5] del vástago [9]. Instale la lámpara G4/T3 (no proporcionada) en el portalámparas.
- 6) Vuelva a instalar el acoplamiento en posición en el vástago.
- 7) Haga las conexiones utilizando tuercas de seguridad aprobadas (no proporcionadas).