

WARNING:

- This fixture is intended for installation in accordance with the National Electric Code (NEC) and all local code specifications.
- Supply wires are not intended for use through or concealed behind walls, floors, or ceilings.

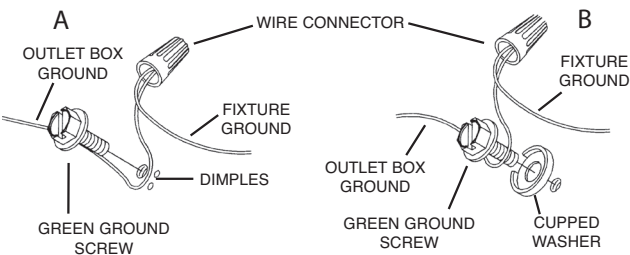
DIMMING: This LED fixture is compatible with electronic low voltage dimmers only.

CAUTION – RISK OF SHOCK –

Disconnect Power at the main circuit breaker panel or main fuse box before starting and during the installation.

- 1) Screw end of threaded pipe into hole in center of mounting strap so approximately 1/4" of thread is exposed on the extruded side of mounting strap.
- 2) Thread hexnut onto the shorter end of the threaded pipe. Tighten to secure.
- 3) Connect the mounting strap to the outlet box with the strap mounting screws.
- 4) Grounding instructions: (See Illus. A or B).
 - A) On fixtures where mounting strap is provided with a hole and two raised dimples. Wrap ground wire from outlet box around green ground screw, and thread into hole.
 - B) On fixtures where a cupped washer is provided. Attach ground wire from outlet box under cupped washer and green ground screw, and thread into mounting strap.

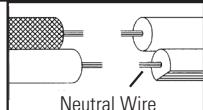
If fixture is provided with ground wire. Connect fixture ground wire to outlet box ground wire with wire connector (not provided.) after following the above steps. Never connect ground wire to black or white power supply wires.



- 5) Make wire connections (connectors not provided). Reference chart below for correct connections and wire accordingly.

Connect Black or Red Supply Wire to:	Connect White Supply Wire to:
Black	White
*Parallel cord (round & smooth)	*Parallel cord (square & ridged)
Clear, Brown, Gold or Black without tracer	Clear, Brown, Gold or Black with tracer
Insulated wire (other than green) with copper conductor	Insulated wire (other than green) with silver conductor

*Note: When parallel wires (SPT I & SPT II) are used. The neutral wire is square shaped or ridged and the other wire will be round in shape or smooth (see illus.)



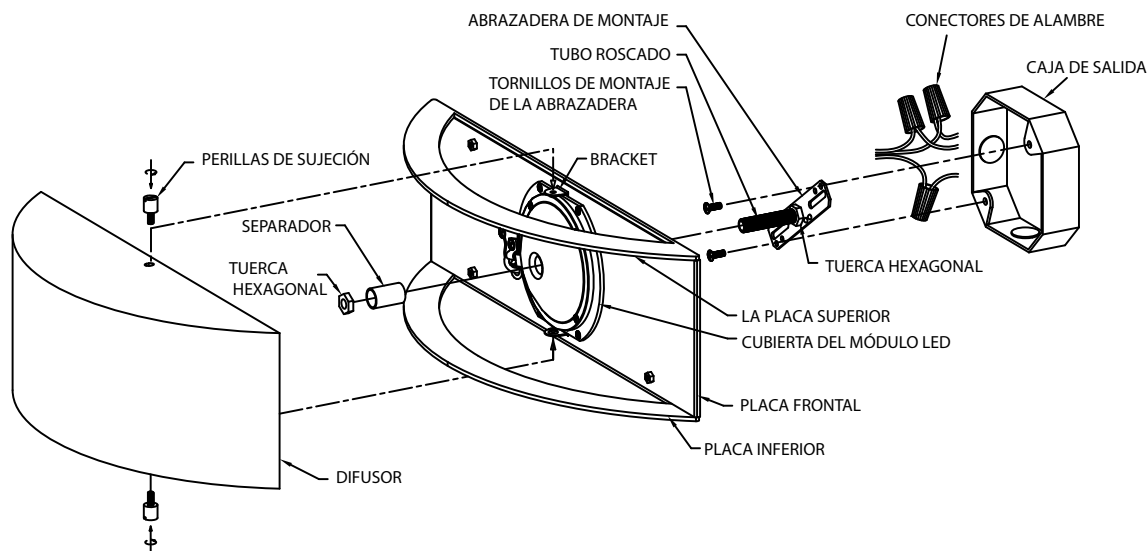
- 6) Carefully push wire connections back into outlet box making sure all connections remain secure.
- 7) Push fixture to wall, pass the center hole of the fixture over the threaded pipe on the mounting strap.
- 8) Slip the spacer onto the threaded pipe and into the center of the module hole.
- 9) Slip lockwasher over threaded pipe. Thread hexnut onto the threaded pipe. Tighten to secure.
- 10) Place diffuser over LED Module and against the plate. Fit diffuser in between top and bottom plates. Top and bottom brackets on faceplate should fit inside diffuser.
- 11) Thread top thumbscrew down into hole in shade and into bracket. Thread bottom thumbscrew up into hole in shade and into bracket.
- 12) Tighten thumbscrews to secure diffuser in place. (DO NOT over tighten.)

This device complies with part 15 of the FCC Rules. Operation is subject to the following two conditions: (1) This device may not cause harmful interference, and (2) this device must accept any interference received, including interference that may cause undesired operation.

Note: This equipment has been tested and found to comply with the limits for a Class B digital device, pursuant to part 15 of the FCC Rules. These limits are designed to provide reasonable protection against harmful interference in a residential installation. This equipment generates, uses and can radiate radio frequency energy and, if not installed and used in accordance with the instructions, may cause harmful interference to radio communications. However, there is no guarantee that interference will not occur in a particular installation. If this equipment does cause harmful interference to radio or television reception, which can be determined by turning the equipment off and on, the user is encouraged to try to correct the interference by one or more of the following measures:

- Reorient or relocate the receiving antenna.
- Increase the separation between the equipment and receiver.
- Connect the equipment into an outlet on a circuit different from that to which the receiver is connected.
- Consult the dealer or an experienced radio/TV technician for help.

**SEE OTHER SIDE FOR SPANISH TRANSLATIONS.
VEA EL OTRO LADO DE TRADUCCIONES AL ESPAÑOL.**



ADVERTENCIA:

- Este artefacto está diseñado para instalarse de acuerdo con el Código Nacional de Electricidad (NEC, por sus siglas en inglés) y todas las especificaciones de códigos locales.
- Los cables de suministro no deben usarse a través de o escondidos detrás de paredes, pisos o techos.

REGULACIÓN DE INTENSIDAD DE LUZ: Este artefacto LED es compatible solo con los reguladores de intensidad de bajo voltaje electrónicos.

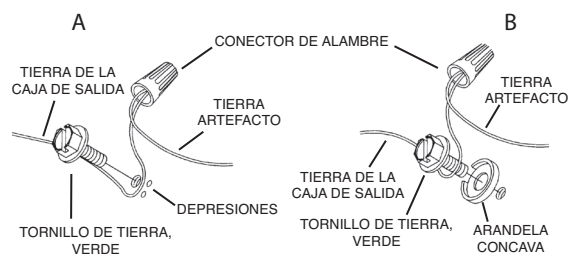
PRECAUCIÓN – RIESGO DE DESCARGA ELÉCTRICA –

Desconecte la electricidad en el panel principal del interruptor automático o caja principal de fusibles antes de comenzar y durante la instalación.

- 1) Tornillo de extremo del tubo roscado en el agujero en el centro de la correa de montaje así que aproximadamente 1/4" del hilo de rosca es expuesto del lado sacado de sujeción.
- 2) Tuerca hexagonal de rosca en el extremo corto del tubo roscado. Apriete para asegurar.
- 3) Conecte la correa de montaje a la caja de salida con la correa los tornillos de montaje.
- 4) Instrucciones de conexión a tierra solamente para los Estados Unidos. (Vea la ilustración A o B).
 - A) En las lámparas que tienen el fleje de montaje con un agujero y dos hoyos los realzados. Enrollar el alambre a tierra de la caja tomacorriente alrededor del tornillo verde y pasarlo por el agujero.
 - B) En las lámparas con una arandela acopada. Fijar el alambre a tierra de la caja tomacorriente del ajo de la arandela acuada y tornillo verde, y pasar por el fleje de montaje.

Si la lámpara viene con alambre a tierra. Conectar el alambre a tierra de la lámpara al alambre a tierra de la caja tomacorriente con un conector de alambres (no incluido) después de seguir los pasos anteriores. Nunca conectar el alambre a tierra a los alambres eléctricos negro o blanco.

- 5) Haga las conexiones de los alambres (no se proveen los conectores.) La tabla de referencia de abajo indica las conexiones correctas y los alambres correspondientes.



- 6) Empuje cuidadosamente las conexiones de cables dentro de la caja de salida, asegurándose de que todas las conexiones queden firmes.
- 7) Empuje el artefacto al techo, pase el agujero central del artefacto sobre el tubo roscado en la abrazadera de montaje.
- 8) Deslice el separador en el tubo roscado y en el centro del agujero del módulo.
- 9) Deslice la arandela de seguridad sobre el tubo roscado. Enrosque la tuerca hexagonal en el tubo roscado. Apriete para asegurar.
- 10) Coloque el difusor sobre el módulo LED y contra la placa posterior. Ajuste el difusor entre la placa superior y la placa inferior. El pedestal superior y el pedestal inferior de la placa frontal deben ajustarse dentro del difusor.
- 11) Rosque el tornillo de mariposa superior hacia abajo dentro del orificio de la pantalla y dentro del pedestal. Rosque el tornillo de mariposa inferior dentro del orificio de la pantalla y dentro del pedestal.
- 12) Ajuste los tornillos de mariposa para asegurar el difusor en su lugar. (NO apriete demasiado).

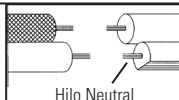
Este artefacto cumple con la parte 15 de las Normas de la FCC. El funcionamiento está sujeto a las siguientes dos condiciones: (1) Este artefacto no puede causar interferencia perjudicial, y (2) este artefacto debe aceptar cualquier interferencia recibida, inclusive interferencia que puede causar una operación no deseada.

Nota: Este equipo ha sido probado y se comprobó que cumple con los límites para un artefacto digital Clase B, de conformidad con la parte 15 de las Normas de la FCC. Estos límites están diseñados para proporcionar una protección razonable contra interferencia perjudicial en una instalación residencial. Este equipo genera, usa y puede radiar energía de radio frecuencia y, si no se instala y usa de acuerdo con las instrucciones, puede causar interferencia perjudicial a las comunicaciones de radio. Sin embargo, no hay garantía que la interferencia no ocurrirá en una instalación en particular. Si este equipo sí causa interferencia perjudicial a la recepción de radio o televisión, que puede ser determinado encendiendo y apagando el equipo, se alienta al usuario a que trate de corregir la interferencia con una o más de las siguientes medidas:

- Reoriente o cambie de lugar la antena de recepción.
- Aumente la separación entre el equipo y el receptor.
- Conecte el equipo en un receptáculo en un circuito diferente de donde está conectado el receptor.
- Consulte al distribuidor o a un técnico de radio/TV experimentado para ayuda.

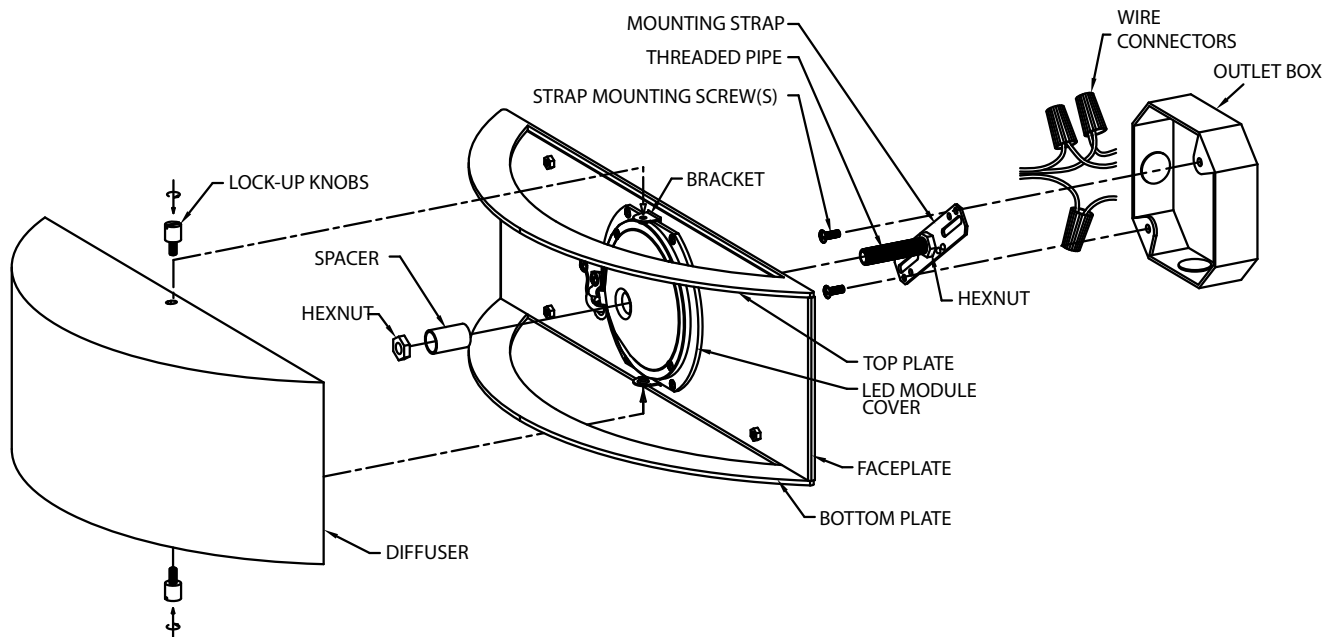
Conectar el alambre de suministro negro o rojo al	Conectar el alambre de suministro blanco al
Negro	Blanco
*Cordon paralelo (redondo y liso)	*Cordon paralelo (cuadrado y estriado)
Claro, marrón, amarillo o negro sin hebra identificadora	Claro, marrón, amarillo o negro con hebra identificadora
Alambre aislado (diferente del verde) con conductor de cobre	Alambre aislado (diferente del verde) con conductor de plata

*Nota: Cuando se utiliza alambre paralelo (SPT I y SPT III). El alambre neutro es de forma cuadrada o estriada y el otro alambre será de forma redonda o lisa. (Vea la ilustración).



INSTRUCTIONS

For Assembling and Installing Fixtures in Canada
 Pour L'assemblage et L'installation Au Canada



WARNING:

- This fixture is intended for installation in accordance with the National Electric Code (NEC) and all local code specifications.
- Supply wires are not intended for use through or concealed behind walls, floors, or ceilings.

DIMMING: This LED fixture is compatible with electronic low voltage dimmers only.

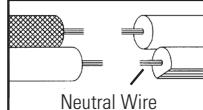
CAUTION – RISK OF SHOCK –

Disconnect Power at the main circuit breaker panel or main fuse box before starting and during the installation.

- 1) Screw end of threaded pipe into hole in center of mounting strap so approximately 1/4" of thread is exposed on the extruded side of mounting strap.
- 2) Thread hexnut onto the shorter end of the threaded pipe. Tighten to secure.
- 3) Connect the mounting strap to the outlet box with the strap mounting screws.
- 4) Make wire connections (connectors not provided). Reference chart below for correct connections and wire accordingly.

Connect Black or Red Supply Wire to:	Connect White Supply Wire to:
Black	White
*Parallel cord (round & smooth)	*Parallel cord (square & ridged)
Clear, Brown, Gold or Black without tracer	Clear, Brown, Gold or Black with tracer
Insulated wire (other than green) with copper conductor	Insulated wire (other than green) with silver conductor

*Note: When parallel wires (SPT I & SPT II) are used. The neutral wire is square shaped or ridged and the other wire will be round in shape or smooth (see illus.)



- 5) Carefully push wire connections into outlet box making sure all connections remain secure.
- 6) Push fixture to ceiling, pass the center hole of the fixture over the threaded pipe on the mounting strap
- 7) Slip the spacer onto the threaded pipe and into the center of the module hole.
- 8) Slip lockwasher over threaded pipe. Thread hexnut onto the threaded pipe. Tighten to secure.
- 9) Place diffuser over LED module and against the backplate. Fit diffuser in between top and bottom plates. Top and bottom brackets on faceplate should fit inside diffuser.
- 10) Thread top thumbscrew down into hole in shade and into bracket. Thread bottom thumbscrew up into hole in shade and into bracket.
- 11) Tighten thumbscrews to secure diffuser in place. (DO NOT over tighten.)

This device complies with part 15 of the FCC Rules. Operation is subject to the following two conditions: (1) This device may not cause harmful interference, and (2) this device must accept any interference received, including interference that may cause undesired operation.

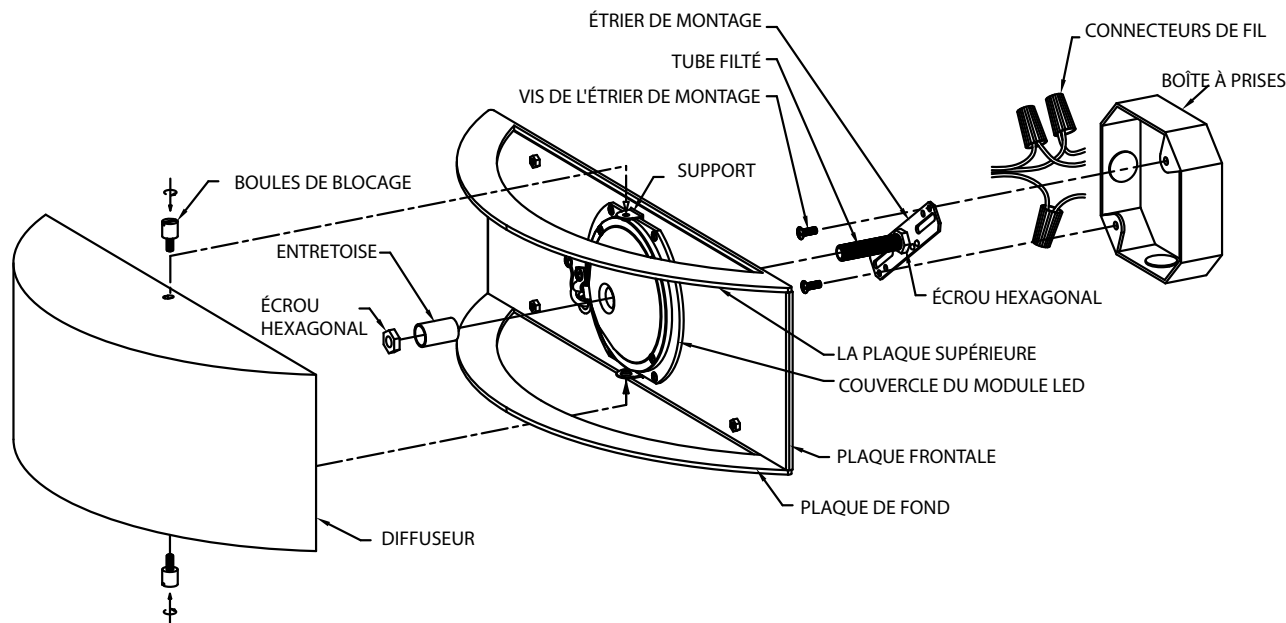
Note: This equipment has been tested and found to comply with the limits for a Class B digital device, pursuant to part 15 of the FCC Rules. These limits are designed to provide reasonable protection against harmful interference in a residential installation. This equipment generates, uses and can radiate radio frequency energy and, if not installed and used in accordance with the instructions, may cause harmful interference to radio communications. However, there is no guarantee that interference will not occur in a particular installation. If this equipment does cause harmful interference to radio or television reception, which can be determined by turning the equipment off and on, the user is encouraged to try to correct the interference by one or more of the following measures:

- Reorient or relocate the receiving antenna.
- Increase the separation between the equipment and receiver.
- Connect the equipment into an outlet on a circuit different from that to which the receiver is connected.
- Consult the dealer or an experienced radio/TV technician for help.

**SEE OTHER SIDE FOR CANADIAN FRENCH TRANSLATIONS.
 VOIR L'AUTRE CÔTÉ POUR LES CANADIENS TRADUCTIONS EN FRANÇAIS.**

INSTRUCTIONS

For Assembling and Installing Fixtures in Canada
 Pour L'assemblage et L'installation Au Canada



AVERTISSEMENT!

- Ce luminaire doit être installé conformément aux spécifications du Code national de l'électricité (NEC) et des codes locaux.
- Les câbles d'alimentation ne doivent pas être utilisés à travers ou derrière des parois, sols ou plafonds.

OBSCURCISSEMENT: Ce luminaire LED est compatible avec les gradateurs électroniques basse tension uniquement.

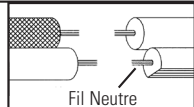
ATTENTION - RISQUE DE CHOCS ÉLECTRIQUES -

Déconnecter l'alimentation au niveau du boîtier du panneau principal à fusibles ou à disjoncteurs avant de procéder à l'installation et pendant l'installation.

- 1) Visser l'extrémité du tuyau fileté dans le trou au centre de la sangle de fixation jusqu'à environ 1/4 de pouce de fil est exposée sur le côté extrudé de sangle de fixation.
- 2) Visser l'écrou hexagonal sur l'extrémité plus courte de la tige filetée. Serrer pour fixer.
- 3) Brancher la sangle de montage à la boîte de sortie avec les vis de fixation de sangle.
- 4) Connecter les fils (connecteurs non fournis). Se reporter au tableau ci-dessous pour faire les connexions.

Connecter le fil noir ou rouge de la boîte	Connecter le fil blanc de la boîte
A Noir	A Blanc
*Au cordon parallèle (rond et lisse)	*Au cordon parallèle (à angles droits et strié)
Au transparent, doré, marron, ou noir sans fil distinctif	Au transparent, doré, marron, ou noir avec un fil distinctif
Fil isolé (sauf fil vert) avec conducteur en cuivre	Fil isolé (sauf fil vert) avec conducteur en argent

*Remarque: Avec emploi d'un fil parallèle (SPT I et SPT II). Le fil neutre est à angles droits ou strié et l'autre fil doit être rond ou lisse (Voir le schéma).



- 5) Placer soigneusement les raccords des fils dans la boîte de sortie en veillant à ce que les connexions ne soient pas déconnectées.
- 6) Pousser le luminaire vers au mur, passer le trou central du luminaire sur le tube fileté sur l'étrier de montage.
- 7) Glisser l'entretoise sur le tuyau fileté et dans le centre du trou du module.
- 8) Glisser le lave - vaisselle sur le tuyau fileté. Enfiler l'hexagone sur le tuyau fileté. Serrer pour fixer.
- 9) Placez le diffuseur sur le module LED et contre la plaque arrière.
- 10) Serrer la vis à molette supérieure dans le trou du cache et dans le support. Serrer la vis à molette inférieure dans le trou du cache et dans le support.
- 11) Serrer les vis à molette pour fixer le diffuseur. (NE PAS serrer avec excès).

Cet appareil est conforme à la section 15 de la réglementation de la FCC. L'exploitation est soumise aux deux conditions suivantes : (1) Cet équipement ne doit pas causer d'interférences nuisibles, et (2) cet équipement doit accepter toute interférence reçue, y compris les interférences risquant d'engendrer un fonctionnement indésirable.

Remarque: Des tests ont confirmé que ce matériel respecte les limites d'un dispositif numérique de catégorie B, en vertu de la section 15 de la réglementation de la FCC. Ces limites ont été conçues pour fournir une protection raisonnable contre le brouillage nuisible d'une installation résidentielle. Cet équipement génère, utilise et peut rayonner de l'énergie radiofréquence et, s'il n'est pas installé et utilisé selon les instructions, peut causer de l'interférence nuisible aux communications de radio. Cependant, il est néanmoins possible qu'il y ait de l'interférence dans une installation en particulier. Si cet équipement cause du brouillage nuisible à la réception du signal de radio ou de télévision, ce qui peut être déterminé en éteignant puis en rallumant l'appareil, l'utilisateur peut essayer de corriger l'interférence en appliquant une des mesures suivantes :

- Réorienter l'antenne de réception ou changer son emplacement.
- Augmenter la distance séparant l'équipement et le récepteur.
- Brancher le matériel dans la prise de courant d'un circuit différent de celui auquel le récepteur est branché.

**SEE OTHER SIDE FOR ENGLISH TRANSLATIONS.
 VOIR L'AUTRE CÔTÉ DES TRADUCTIONS EN ANGLAIS.**