

SAFETY INSTRUCTIONS
READ THIS FIRST
KEEP THESE INSTRUCTIONS

CAUTION – RISK OF SHOCK –
Disconnect Power at the main circuit breaker panel or main fusebox before starting and during the installation.

WARNING:
This fixture is intended for installation in accordance with the National Electric Code (NEC) and Local code specifications. Failure to adhere to these codes and instructions may result in serious injury and/or property damage and will void the warranty.

INSTRUCTIONS PERTAINING TO A RISK OF FIRE, OR INJURY TO PERSONS
IMPORTANT SAFETY INSTRUCTIONS
Lighted lamp is HOT!

WARNING – To reduce the risk of FIRE OR INJURY TO PERSONS:

- 1) Turn off / unplug and allow to cool before replacing lamp.
- 2) Lamp gets HOT quickly! Contact only switch / plug when turning on.
- 3) Do not touch hot lens, guard, or enclosure (see diagram/ picture).
- 4) Keep lamp away from materials that may burn.
- 5) Do not touch the lamp at any time. Use a soft cloth. Oil from skin may damage lamp.
- 6) Do not operate the luminaire fitting with a missing or damaged shield.

SAVE THESE INSTRUCTIONS

- 1) **WARNING:** This fixture is not to be installed within 10 feet (3M) of a pool, spa or fountain.
- 2) This fixture is to be used only with a power unit (transformer) rated a maximum of 300 W (25 AMPS) 15 volts.
- 3) According to the requirements of the National Electric Code (NEC), direct burial rated wire is to be buried a minimum of 6" [152mm] beneath the surface of the ground.
NOTE: If additional Direct Burial wire is needed, contact your local Kichler® landscape distributor.
 - 8 GA wire can be purchased in length of 250' (76 M), 15503-BK.
 - 10 GA wire can be purchased in length of 250' (76 M), 15504-BK.
 - 12 GA wire can be purchased in lengths of 100' (30 M), 15501-BK; 250' (76 M), 15502-BK; 500' (152M), 15505-BK; and 1000' (304 M), 15506-BK.
- 4) Fixture shall not use a tungsten halogen lamp unless the fixture is marked for use with such lamps.
- 5) Wiring connections must be made with approved/listed wire connection device(s) suitable for the application. Do not exceed manufacturers' wiring combination specifications for size and quantity of conductors.

CAUTION

WHEN INSTALLING KICHLER LANDSCAPE LIGHTING (LINE VOLTAGE OR LOW VOLTAGE), CARE SHOULD BE TAKEN TO KEEP CLEAR OF POTENTIALLY COMBUSTIBLE MATERIALS.

WHEN MAINTAINING THE FIXTURES, BE SURE TO REMOVE LEAVES, PINE NEEDLES, GRASS CLIPPINGS, MULCH, OR ANY DEBRIS THAT HAS ACCUMULATED ON THE LIGHT BULB, LENS, OR BODY OF THE FIXTURE.

- 1) Well fixture can be installed two different ways.
 - A) If fixture is to be used for direct uplighting, dig hole in soil 15" deep.
 - B) If fixture is to be used for wall washing, dig hole in soil 9-1/2" deep. These dimensions will make hole large enough to accommodate sleeve plus 6" of pea gravel. To ensure proper drainage, fill bottom of hole with 6" of pea gravel.
- 2) For direct uplighting set sleeve in deep hole with angled end down. For wall washing set sleeve in shallow hole with angled end up.
- 3) Assemble rubber clips to yoke with groove at top facing center.
NOTE: One clip should always be assembled at back of yoke (where hook is) then equally space the remaining two.



- 4) Connect wires to contacts on back of bulb and snap bulb into rubber clips.
- 5) Guide wire through bottom of sleeve and up along the outside of sleeve. Set yoke into sleeve adjusting as needed.
(NOTE: Hook on yoke has a short side and a long side, use short side with yoke flat across the top for uplighting. Use long side with yoke angled for wall washing purposes.
- 6) Fill gaps surrounding sleeve with soil.
- 7) Make wire connection to main low voltage supply wire using supplied wire nuts following instructions on bag.

**INSTRUCCIONES DE SEGURIDAD
PRIMERO LEA ESTO
GUARDE ESTAS INSTRUCCIONES**

PRECAUCIÓN – RIESGO DE DESCARGA ELÉCTRICA –
Desconecte la electricidad en el panel principal del interruptor automático o caja principal de fusibles antes de comenzar y durante la instalación.

ADVERTENCIA:

Este artefacto se debe instalar de acuerdo con el Código Eléctrico Nacional (NEC, por sus siglas en inglés) y con las especificaciones del código local. No cumplir con estos códigos e instrucciones puede resultar en lesiones graves y/ o en daños a la propiedad y anulará la garantía.

**INSTRUCCIONES RELATIVAS A UN RIESGO DE INCENDIO, O DE LESIONES A LAS PERSONAS
INSTRUCCIONES DE SEGURIDAD IMPORTANTES
¡La lámpara encendida está CALIENTE!**

ADVERTENCIA — Para reducir el riesgo de INCENDIO O LESIONES A LAS PERSONAS:

- 1) Apague/desenchufe y deje que se enfríe antes de sustituir la lámpara.
- 2) ¡La lámpara SE CALIENTA rápidamente! Al encenderla, sólo toque el interruptor/enchufe.
- 3) No toque la lente caliente, el protector o la cubierta (ver diagrama/imagen).
- 4) Mantenga la lámpara alejada de materiales que puedan arder.
- 5) No toque la lámpara en ningún momento. Utilice un paño suave. El aceite de la piel puede dañar la lámpara.
- 6) No utilice la luminaria si falta la pantalla o está dañada.

GUARDE ESTAS INSTRUCCIONES

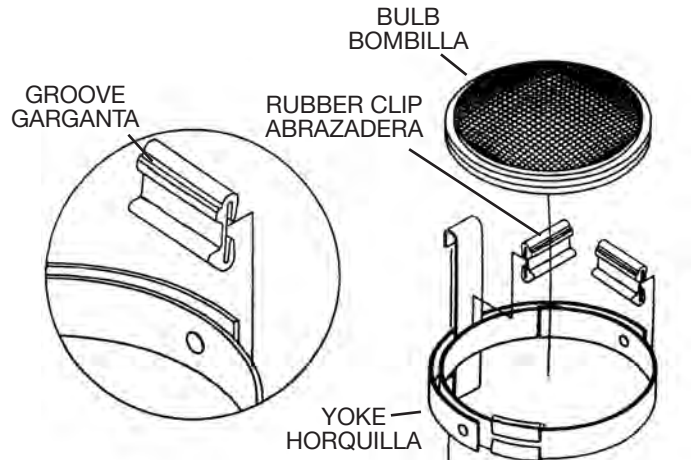
- 1) **ADVERTENCIA:** Este artefacto no debe instalarse a menos de 10 pies (3 m) de una piscina (alberca), spa o fuente.
- 2) Este artefacto debe utilizarse solamente con una unidad de potencia (transformador) con capacidad nominal máxima de 300 vatios (25 amp.) 15 voltios.
- 3) De acuerdo con los requisitos del Código Eléctrico Nacional (NEC por sus siglas en inglés), el alambre clasificado para soterrado directo se debe enterrar un mínimo de 6 pulgadas [152 mm.] debajo de la superficie del terreno.
NOTA: Si se necesita Cable de Enterramiento directo adicional, póngase en contacto con su distribuidor local de Kichler® para jardinería.
 - El alambre calibre 8 puede comprarse en longitud de 250' (76 m.), 15503-BK
 - El alambre calibre 10 puede comprarse en longitud de 250' (76 m.), 15504-BK
 - El alambre calibre 12 puede comprarse en longitudes de 75' (22 m.), 15550-BK; 100' (30 m.), 15501-BK; 250' (76 m.), 15502-BK; 500' (152 m.), 15505-BK; y 1000' (304 m.), 15506-BK.
- 4) El artefacto no debe utilizarse con lámparas de halógeno, a menos que el artefacto esté marcado para usar con tales lámparas.
- 5) Las conexiones de cableado se deben hacer con las conexiones del(los) dispositivos) de conexión de cableado aprobados/ de la lista, adecuados para la aplicación. No exceda las especificaciones de combinación de cableado del fabricante para el tamaño y cantidad de conductores.

PRECAUCION

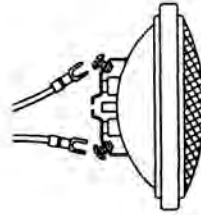
CUANDO SE INSTALE SISTEMAS DE ALUMBRADO KICHLER PARA JARDINES (YA SEA DE VOLTAJE DE LINEA O CON VOLTAJE BAJO) SE DEBE TENER CUIDADO DE MANTNERLOS ALEJADOS DE MATERIALES QUE PUEDAN SER COMBUSTIBLES EN POTENCIA.

AL DAR SERVICIO DE MANTENIMIENTO A ESTOS SISTEMAS, ASEGURESE DE DESPEJAR LAS HOJAS, CONOS DE PINO, RECORTES DEL PASTO, CUBIERTA DE PAJA O CUALQUIER BASURA QUE SE HAYA ACUMULADO EN LA BOMBILLA DE LUZ, EL LENTE O EL SOPORTE DE LA BOMBILLA.

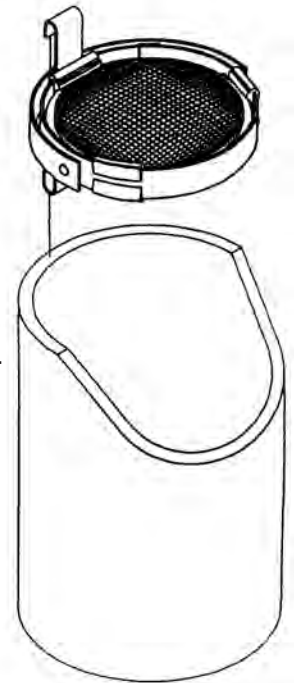
- 1) El artefacto de pozo se puede instalar de dos maneras diferentes.
 - A) Si el artefacto se usa para iluminación hacia arriba, cave un agujero de 15" de profundidad, en el suelo.
 - B) Si el artefacto se usa para bañar la pared de luz, cave un agujero de 9-1/2" de profundidad en el suelo. Estas dimensiones harán el agujero suficientemente grande para acomodar la camisa más 6" de gravilla. Para asegurar el drenaje apropiado, llene el fondo del agujero con 6" de gravilla.



UP-LIGHTING SLEEVE
CAMISA DE ILUMINACION HACIA ARRIBA



WALL-WASH SLEEVE
CAMISA DE ILUMINACION



- 2) Para iluminación hacia arriba directa ponga el extremo hacia abajo. Para bañar la pared de luz ponga la camisa en el agujero poco profundo con el extremo en ángulo hacia arriba.
- 3) Monte las abrazaderas de goma a la horquilla con la ranura en el tope mirando hacia el centro.
NOTA: Una abrazadera siempre debe montarse en la parte posterior de la horquilla (donde está el gancho), luego espaciar igualmente las dos restantes.
- 4) Conecte los alambres a los contactos en la parte posterior de la bombilla y encaje a presión la bombilla en las abrazaderas de goma.
- 5) Guíe el alambre a través del fondo de la camisa y arriba, a lo largo del exterior, ajustando si es necesario.
(NOTA: El gancho en la horquilla tiene un lado corto y otro largo; use el lado corto con la horquilla plana a través del tope para iluminación hacia arriba. Use el lado largo con la horquilla en ángulo para propósitos de iluminación bañando la pared con luz.
- 6) Llène con tierra los huecos alrededor de la camisa.
- 7) Haga la conexión de alambres al alambre de alimentación de baja potencia usando las tuercas para cables suministrados siguiendo las instrucciones de la bolsa.

OUTDOOR USE ONLY
DOM ETRE INSTALLE A L'EXTERIEUR

SAFETY INSTRUCTIONS
READ THIS FIRST
KEEP THESE INSTRUCTIONS

CAUTION – RISK OF SHOCK –
Disconnect Power at the main circuit breaker panel or main fusebox before starting and during the installation.

WARNING:
This fixture is intended for installation in accordance with the National Electric Code (NEC) and Local code specifications. Failure to adhere to these codes and instructions may result in serious injury and/or property damage and will void the warranty.

INSTRUCTIONS PERTAINING TO A RISK OF FIRE, OR INJURY TO PERSONS
IMPORTANT SAFETY INSTRUCTIONS
Lighted lamp is HOT!

WARNING – To reduce the risk of FIRE OR INJURY TO PERSONS:

- 1) Turn off / unplug and allow to cool before replacing lamp.
- 2) Lamp gets HOT quickly! Contact only switch / plug when turning on.
- 3) Do not touch hot lens, guard, or enclosure (see diagram/picture).
- 4) Keep lamp away from materials that may burn.
- 5) Do not touch the lamp at any time. Use a soft cloth. Oil from skin may damage lamp.
- 6) Do not operate the luminaire fitting with a missing or damaged shield.

SAVE THESE INSTRUCTIONS

FOR USE WITH LANDSCAPE LIGHTING SYSTEMS ONLY.

- 1) The device is accepted as a component of a landscape lighting system where the suitability of the CSA or UL labeled combination shall be determined by CSA, UL respectively or the local inspection authorities having jurisdiction.
- 2) Fixture shall be connected to an extra low voltage transformer approved for use with landscape lighting systems.
- 3) This fixture is to be connected to a secondary wiring of the following type:
 - 12 GA 60°C minimum type;
 - SPT-3 suitable for outdoor use; or
 - approved landscape lighting cable.

CAUTION

WHEN INSTALLING KICHLER LANDSCAPE LIGHTING (LINE VOLTAGE OR LOW VOLTAGE), CARE SHOULD BE TAKEN TO KEEP CLEAR OF POTENTIALLY COMBUSTIBLE MATERIALS.

WHEN MAINTAINING THE FIXTURES, BE SURE TO REMOVE LEAVES, PINE NEEDLES, GRASS CLIPPINGS, MULCH, OR ANY DEBRIS THAT HAS ACCUMULATED ON THE LIGHT BULB, LENS, OR BODY OF THE FIXTURE.

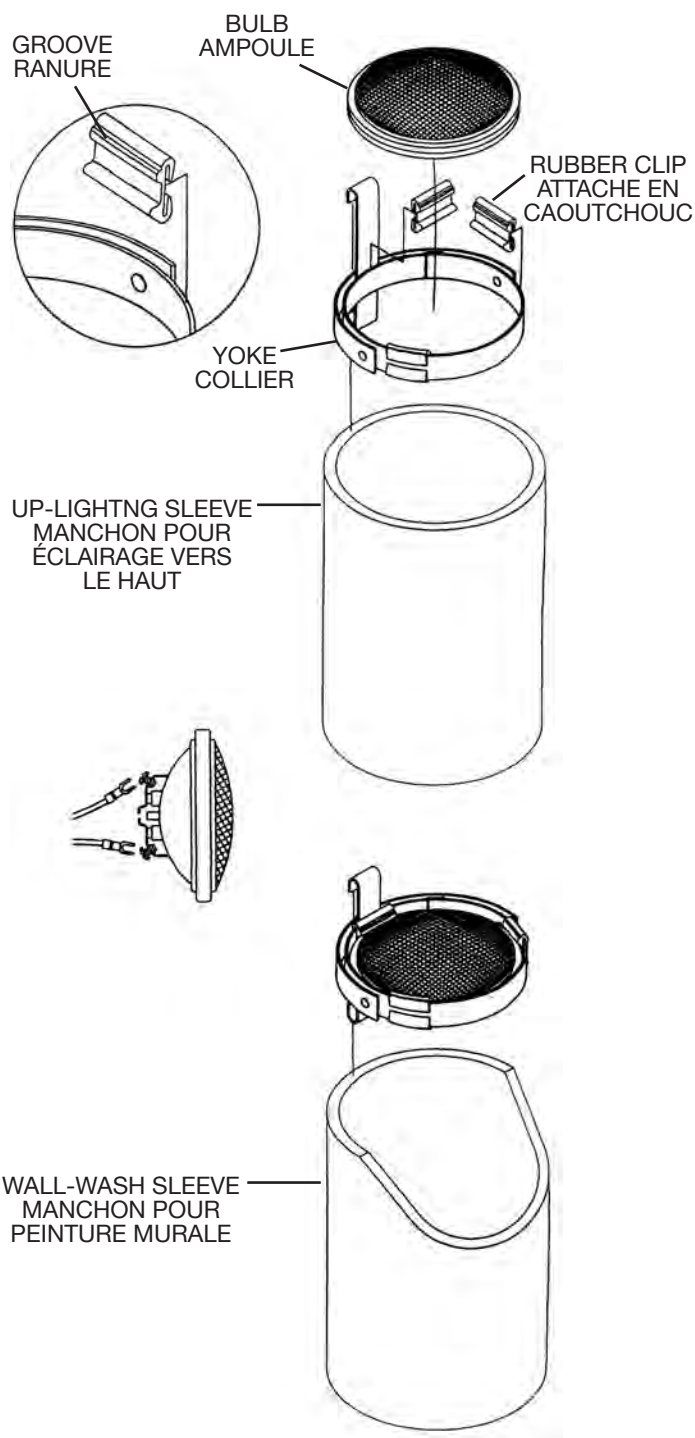
- 1) Well fixture can be installed two different ways.
 - A) If fixture is to be used for direct uplighting, dig hole in soil 15" deep.
 - B) If fixture is to be used for wall washing, dig hole in soil 9-1/2" deep. These dimensions will make hole large enough to accommodate sleeve plus 6" of pea gravel. To ensure proper drainage, fill bottom of hole with 6" of pea gravel.
- 2) For direct uplighting set sleeve in deep hole with angled end down. For wall washing set sleeve in shallow hole with angled end up.
- 3) Assemble rubber clips to yoke with groove at top facing center.

NOTE: One clip should always be assembled at back of yoke (where hook is) then equally space the remaining two.
- 4) Connect wires to contacts on back of bulb and snap bulb into rubber clips.
- 5) Guide wire through bottom of sleeve and up along the outside of sleeve. Set yoke into sleeve adjusting as needed.

(NOTE: Hook on yoke has a short side and a long side, use short side with yoke flat across the top for uplighting. Use long side with yoke angled for wall washing purposes.
- 6) Fill gaps surrounding sleeve with soil.
- 7) Make wire connection to main low voltage supply wire using supplied wire nuts following instructions on bag.

INSTRUCTIONS

For Assembling and Installing Fixtures in Canada
Pour L'assemblage et L'installation Au Canada



OUTDOOR USE ONLY
 DOM ETRE INSTALLE A L'EXTERIEUR

CONSIGNES DE SÉCURITÉ LIRE CES CONSIGNES EN PREMIER

ATTENTION – RISQUE DE DÉCHARGES ÉLECTRIQUES –
 Couper le courant au niveau du panneau du disjoncteur du circuit principal ou de la boîte à fusibles principale avant de procéder à l'installation.

ATTENTION:
 Cet appareil est prévu pour l'installation conformément au Code électrique National (NEC) et les spécifications du code Local. Ne pas respecter ces codes et instructions peut entraîner des blessures graves et/ou des dommages matériels et annulera la garantie. Si vous ne connaissez pas les exigences de ces codes, il est recommandé de confier l'installation à un électricien certifié.

CONSIGNES RELATIVES AUX DANGERS D'INCENDIE OU DE BLESSURES À DES PERSONNES
IMPORTANTES CONSIGNES DE SÉCURITÉ
 Une ampoule allumée est TRÈS CHAUDE !

AVERTISSEMENT — Pour réduire les dangers d'INCENDIE OU DE BLESSURES À DES PERSONNES :

- 1) Éteindre/débrancher pour laisser refroidir avant de changer l'ampoule.
- 2) Les ampoules chauffent RAPIDEMENT ! Ne toucher que l'interrupteur pour allumer.
- 3) Ne pas toucher les lentilles, les protections ni les boîtiers qui sont très chauds (voir schéma/dessin).
- 4) Tenir les ampoules à l'écart des matériaux inflammables.
- 5) Ne jamais toucher l'ampoule. Utiliser un tissu doux. L'huile de la peau pourrait endommager l'ampoule.
- 6) Ne pas utiliser le raccord du luminaire s'il manque une pièce ou si une protection est endommagée.

CONSERVER CES CONSIGNES

A UTILISER UNIQUEMENT POUR LES SYSTÈMES D'ÉCLAIRAG PAYSAGER

- 1) Le dispositif est accepté en tant que composant d'un système d'éclairage paysager lorsque la compatibilité de la combinaison étiquetée UL ou CSA (ACNOR) doit être déterminée par CSA, UL respectivement ou les autorités d'inspection locales ayant compétence.
- 2) L'appareil doit être connecté à un transformateur supplémentaire à basse tension approuvé pour une utilisation avec les systèmes d'éclairage paysager.
- 3) Cet appareil doit être connecté à un câblage secondaire du type suivant:
 12GA 60°C type minimum;
 SPT-3 compatible pour utilisation extrême;
 ou câble d'éclairage paysager agréé.

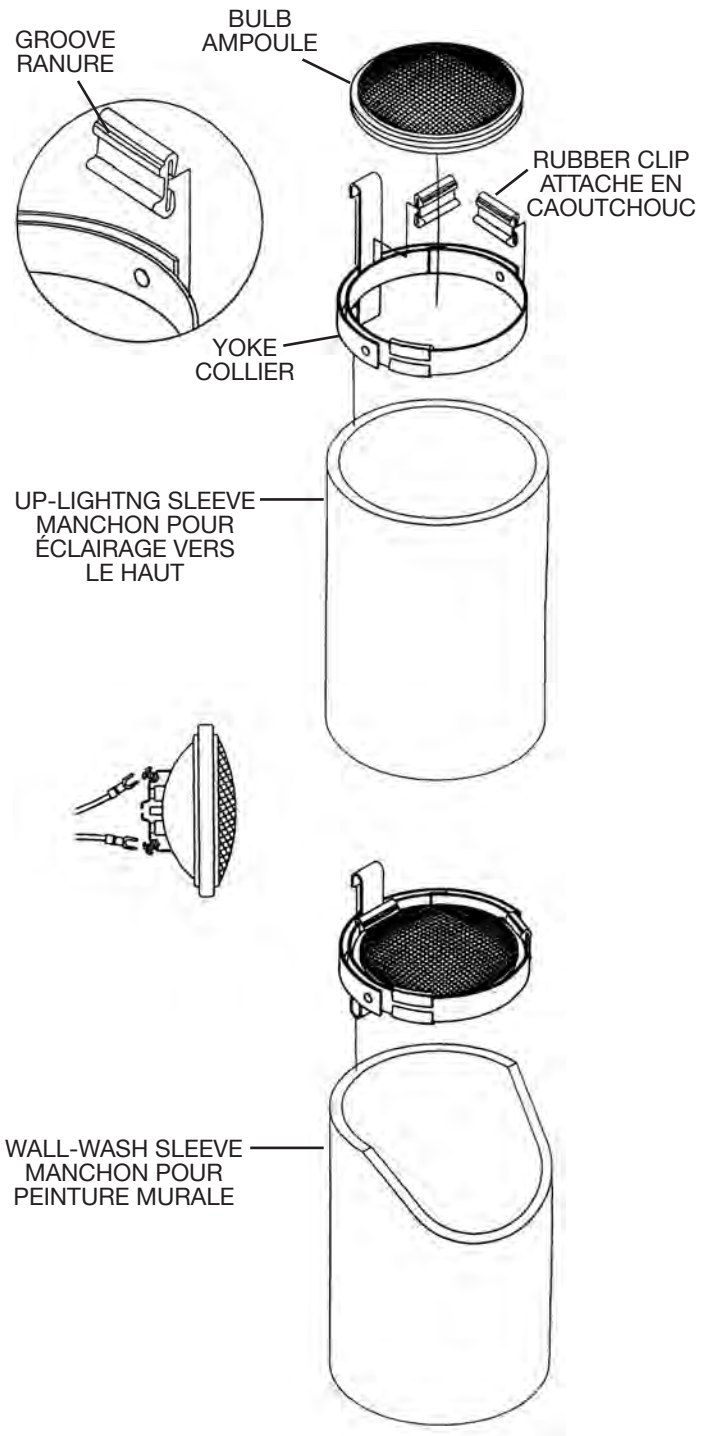
ATTENTION

LORS DE L'INSTALLATION D'ÉCLAIRAGE DE JARDIN KICHLER (TENSION DU SECTEUR OU BASSE TENSION), PRENEZ SOIN DE LE MAINTENIR DÉGAGÉ DE TOUT MATÉRIEL COMBUSTIBLE.
LORS DE L'ENTRETIEN DE LA LAMPE, ASSUREZ-VOUS DE RETIRER LES FEUILLES, LES AIGUILLES DE PIN, LES BRINS D'HERBE, L'HUMUS, ET TOUT DÉBRIS QUI S'EST ACCUMULÉ SUR L'AMPOULE DE LA LAMPE, LE DIFFUSEUR OU LE CORP DE LA LAMPE.

- 1) Les appareils pour puits peuvent être installés de deux manières différentes.
 - A) Pour un éclairage direct vers le haut, creuser dans le sol un trou d'une profondeur de 15".
 - B) Pour l'éclairage d'une peinture murale, creuser dans le sol un trou d'une profondeur de 9 1/2'. Ces trous seront assez grands pour recevoir un manchon ainsi que 15 cm (6") de mignonnette. La mignonnette, qui tapissera le fond du trou, assurera un bon écoulement.
- 2) Pour un éclairage direct vers le haut, installer le manchon à l'oblique au fond du trou. Pour l'éclairage d'une peinture murale, installer le manchon à la verticale dans un trou peu profond.

INSTRUCTIONS

For Assembling and Installing Fixtures in Canada
 Pour L'assemblage et L'installation Au Canada



- 3) Fixer les attaches en caoutchouc au collier, les rainures étant à l'intérieur.
REMARQUE: fixer l'une des attaches à l'arrière du collier (à l'emplacement du crochet) et fixer les deux autres à égale distance l'une de l'autre.
- 4) Brancher les fils sur les éléments de contact situés à l'arrière de l'ampoule et installer l'ampoule dans les attaches en caoutchouc.
- 5) Passer le fil à travers la partie inférieure du manchon et remonter le long de la partie extérieure. Installer le collier dans le manchon.
REMARQUE: le crochet du collier est plus court d'un côté que de l'autre. Pour un éclairage direct vers le haut, utiliser le côté le plus court, le collier étant bien à plat sur la partie supérieure. Pour l'éclairage d'une peinture murale, utiliser le côté le plus long, et diriger le collier vers la peinture murale.
- 6) Comblé l'espace autour du manchon avec de la terre.
- 7) Brancher les fils au câble d'alimentation à basse tension en utilisant les écrous fournis en suivant les instructions sur le sac.