

INSTRUCTIONS D'INSTALLATION IMPORTANTES – LIRE TOUTES LES INSTRUCTIONS CONSERVER CES INSTRUCTIONS

Pour utilisation avec les luminaires à DEL souterrains Kichler 16226, 16227, 16228, 16229, 16230 et 16258

AVERTISSEMENT

LORS DE L'INSTALLATION DES LUMINAIRES PAYSAGERS KICHLER® (TENSION SECTEUR OU BASSE TENSION), PRENDRE SOIN D'ÉLOIGNER TOUS LES MATÉRIAUX POTENTIELLEMENT COMBUSTIBLES.

POUR PERMETTRE UN FONCTIONNEMENT ADÉQUAT ET UN ÉCLAIRAGE MAXIMAL, VOUS ASSURER DE RETIRER LES FEUILLES, AIGUILLES DE PIN, ROGNURES DE GAZON, LE PAILLIS, ET TOUT OBJET QUI A PU PRENDRE PLACE SUR UNE SURFACE D'ÉCLAIRAGE, UNE LENTILLE, OU LE CORPS DU LUMINAIRE.

INSTALLATION :

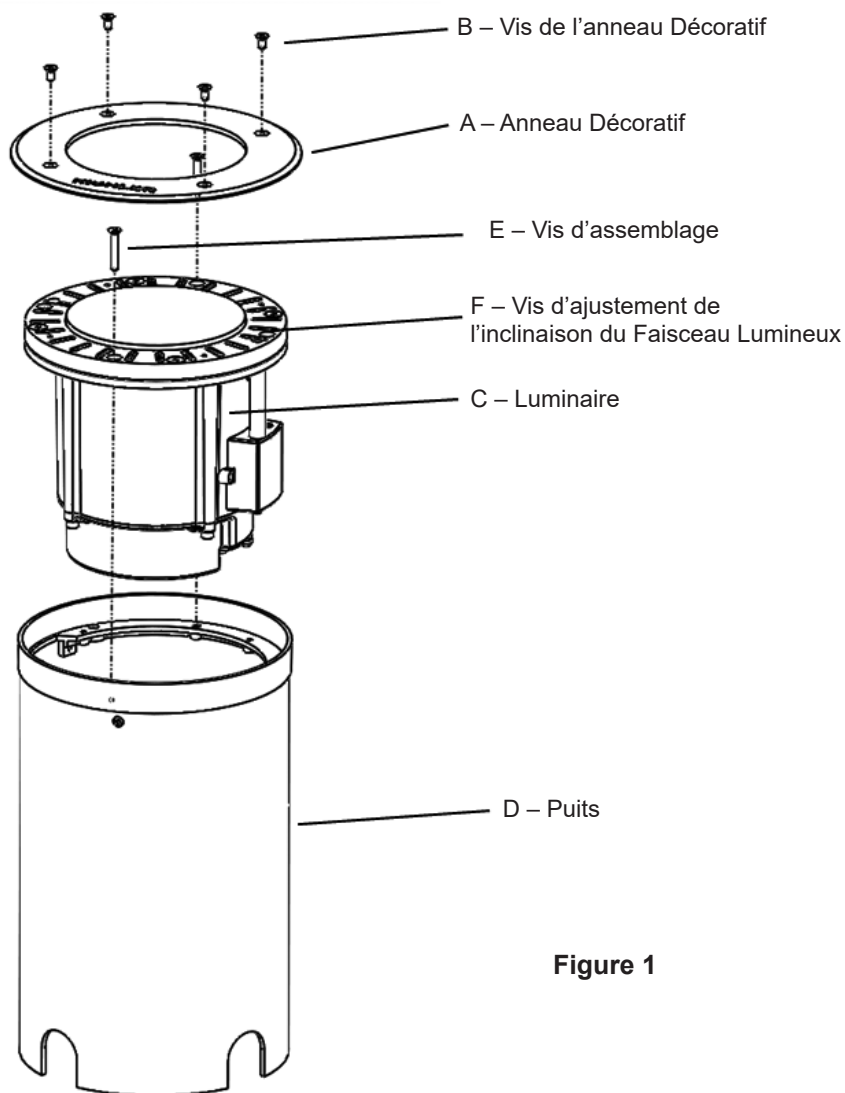
- L'excavation pour les conduites et l'installation des conduites devraient être complétées avant de poursuivre.
- L'installation devrait être réalisée par un électricien qualifié selon les codes électriques locaux, provinciaux et nationaux.

Installation :

- 1) Couper l'alimentation électrique.
- 2) Retirer l'anneau décoratif (A) en retirant les quatre vis de l'anneau décoratif (B) à l'aide de la clé hexagonale Allen de 2,5mm fournie.
- 3) Retirer le luminaire (C) du puits de plastique (D) en retirant les deux vis (E) à l'aide de la clé hexagonale Allen de 2,5mm fournie.

REMARQUE : il n'est pas nécessaire d'ouvrir le luminaire scellé à aucun moment au cours de l'installation. Il ne nécessite aucun réglage et ne contient aucune pièce pouvant être réparée/remplacée par l'utilisateur.

- 4) Retirer tout matériel d'emballage du puits et du luminaire.
- 5) **REMARQUE :** Le puits doit être orienté correctement pour assurer le fonctionnement du dispositif d'inclinaison du faisceau lumineux dans la(les) direction(s) souhaitée(s) (consultez la Figure 2 et 3.) À l'emplacement désiré, percer un trou d'environ 3" plus large en diamètre et en profondeur que le boîtier. Le bord supérieur du boîtier devrait être au niveau fini ou légèrement au-dessus du niveau fini, ou au niveau de la surface du béton. Ajuster en ajoutant ou en retirant du gravier fin ou du matériau de drainage équivalent.
- 6) Acheminer le conduit ou l'alimentation à travers les fentes dans la partie inférieure du boîtier du puits.
- 7) Remblayer l'espace entre le boîtier et le trou à l'aide de gravier fin ou d'un matériau de drainage équivalent.
 - a. Si installé dans du béton, le boîtier du puits en plastique devrait être fixé avec des barres de renforcement (barres d'armature) (non fournies). Verser le béton jusqu'au bord supérieur du boîtier du puits (D).



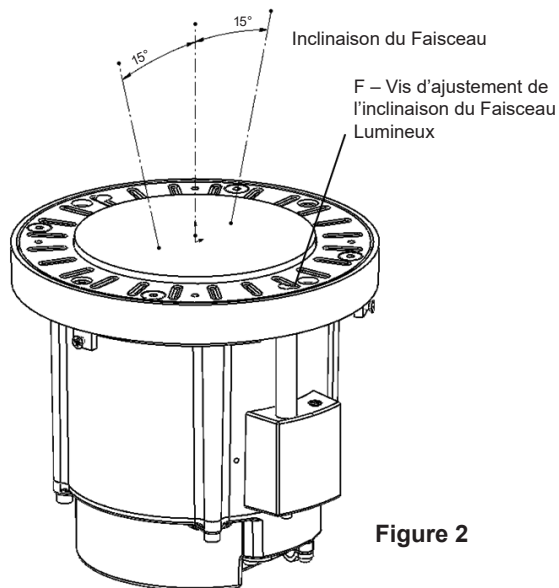


Figure 2

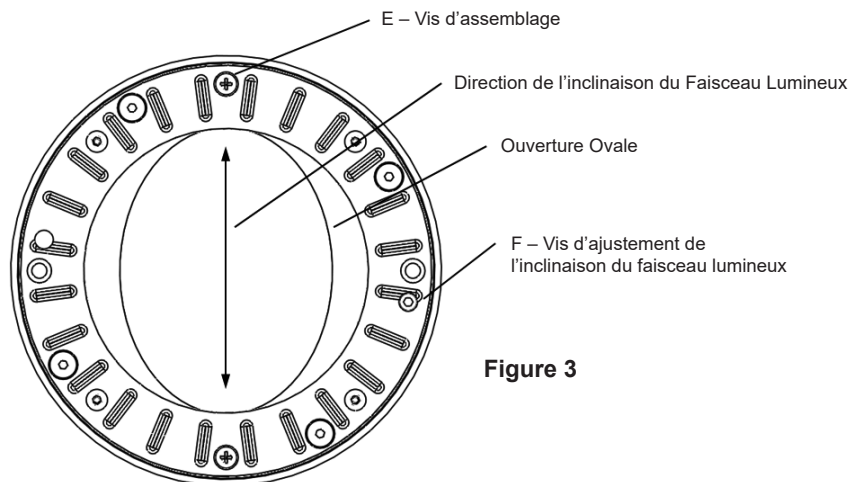


Figure 3

Raccorder le Fil d'alimentation Noir à :	Raccorder le Fil d'alimentation Blanc à :	Raccorder le Fil de Mise à la Terre Vert à :
Noir	Blanc	Terre
Fil isolé avec conducteur couleur cuivre	Fil isolé avec conducteur couleur argent	Fil isolé avec conducteur couleur cuivre

Connexions électriques :

- 8) Connecter les fils d'alimentation au luminaire (connecteurs non fournis). Vous référer au tableau pour un câblage et des connexions corrects.
REMARQUE : les connexions doivent être scellées et étanches à l'eau conformément aux codes électriques locaux et nationaux. Recommandation : joint d'étanchéité à l'eau pour le fil du luminaire 3X#18 AWG SJOW (.32" [8mm] dia.) et noeud qualifié pour enfouissement direct (non fourni).
REMARQUE : prévoir un dégagement minimal de 6" [15cm] depuis le bord supérieur du boîtier du puits pour que le luminaire soit assis adéquatement.
- 9) Replacer le luminaire (C) dans le boîtier du puits et visser les vis (E) retirées à l'étape no 3.
- 10) Au besoin, l'angle d'inclinaison du faisceau peut être ajusté jusqu'à 15° en tournant la vis d'ajustement (F) au-dessus du luminaire à l'aide de la clé hexagonale Allen de 3mm fournie. (Consulter la Figure 2 et 3.)
- 11) Réinstaller l'anneau décoratif (A) et les quatre vis de l'anneau décoratif (B) à l'aide de la clé hexagonale Allen de 3mm fournie.

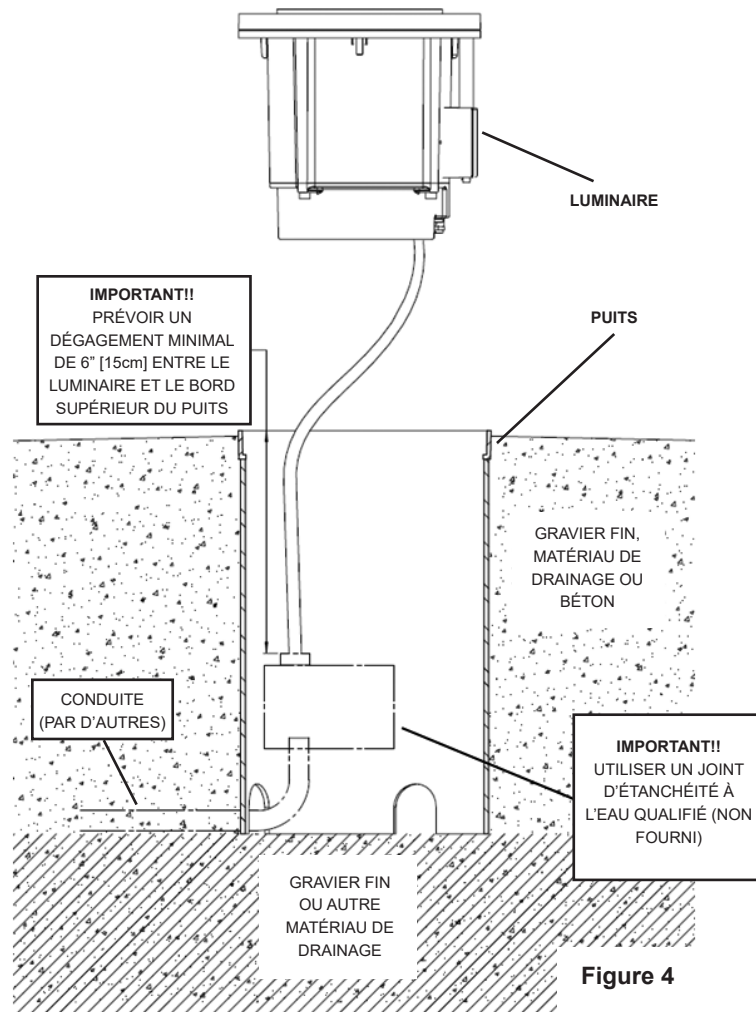


Figure 4