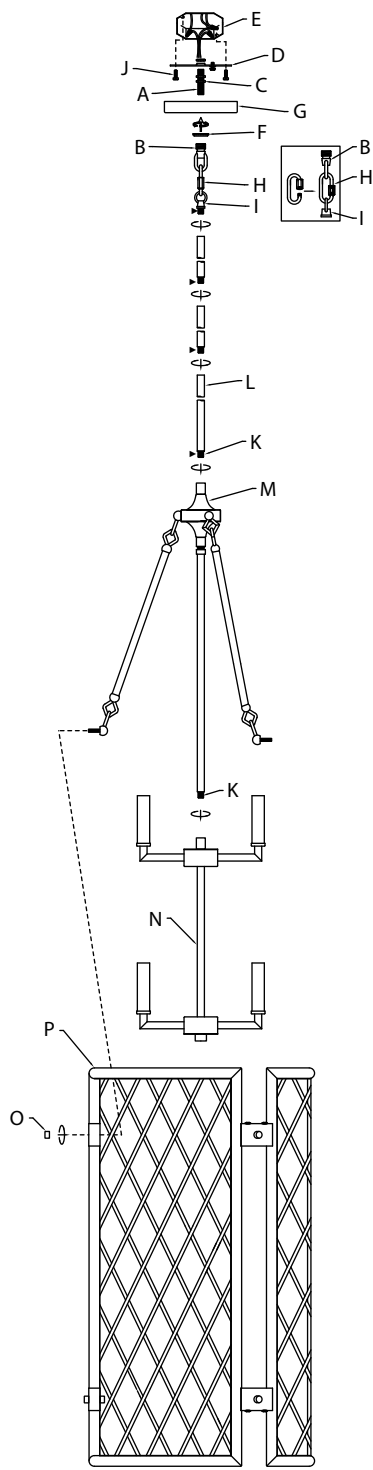


Fixture Diagram



Parts List

- | | | |
|-----------------------|---------------------------|---------------------------|
| [A] Threaded Pipe | [G] Canopy | [L] Stem |
| [B] Screw Collar Loop | [H] Locking Chain Link | [M] Upper Frame |
| [C] Hexnut | [I] Loop | [N] Lower Frame |
| [D] Mounting Strap | [J] Strap Mounting Screws | [O] Finial |
| [E] Outlet Box | [K] Threaded Tubes | [P] Lower Screen Assembly |
| [F] Threaded Ring | | |

Cautions

CAUTION – RISK OF SHOCK –
Disconnect Power at the main circuit breaker panel or main fusebox before starting and during the installation.

WARNING:
This fixture is intended for installation in accordance with the National Electrical Code (NEC) and all local code specifications. If you are not familiar with code requirements, installation by a certified electrician is recommended.

CLEANING:

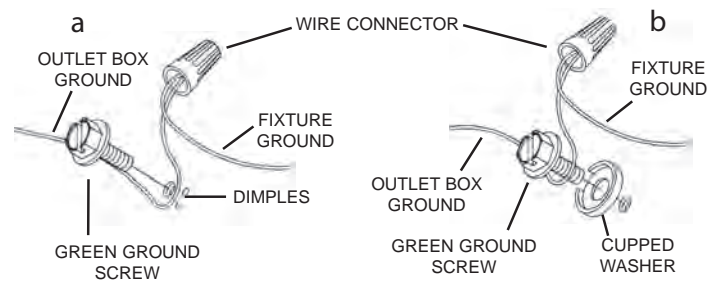
- Always be certain that electric current is turned off before cleaning.
- Only a soft damp cloth should be used. Harsh cleaning products may damage the finish.

Installation Instructions

- 1) Attach center tube attached to upper frame[M] to lower frame[N] by screwing end of short threaded tube[K] into coupling on top of main frame.
- 2) Attach arm on upper frame[M] to lower screen assembly[P] by inserting threads on lower end of arm into inner hole on mounting bracket on lower screen assembly[P] and out of outer hole on mounting bracket.
- 3) Secure arm to mounting bracket by screwing finial[O] onto threads on end of arm protruding out of mounting bracket.
- 4) Repeat steps 2 and 3 for remaining two (2) arms.
- 5) Pass fixture wire from the upper frame[M] through a stem[L] and short threaded tube[K] and screw stem into coupling on top of upper frame.
NOTE: Thread locking compound must be applied to all stem threads as noted with symbol (▶) to prevent accidental rotation of fixture during cleaning, relamping, etc.
- 6) Pass fixture wire through desired amount of stems and screw stems together using supplied short threaded tubes.
- 7) Pass fixture wire from last stem through loop[I]. Thread loop onto end of last stem.

Installation Instructions (continued)

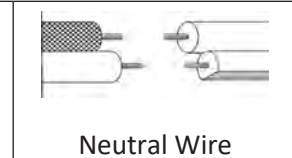
- 8) Take threaded pipe[A] from parts bag and screw in screw collar loop[B] a minimum of 6 mm (1/4"). Lock into place with hexnut[C].
- 9) Run another hexnut down threaded pipe almost touching first hexnut. Now screw threaded pipe into mounting strap[D]. Mounting strap must be positioned with extruded thread faced into outlet box[E]. Threaded pipe must protrude out the back of mounting strap. Screw third hexnut onto end of threaded pipe protruding from back of mounting strap.
- 10) Connect mounting strap[D] to outlet box using the strap mounting screws[J].
- 11) Unscrew the threaded ring[F] from screw collar loop. Take canopy[G] and pass over screw collar loop. Approximately one half of the screw collar loop exterior threads should be exposed. Adjust screw collar loop by turning assembly up or down in mounting strap. Remove canopy.
- 12) After desired position is found, tighten both top and bottom hexnuts up against the bottom and top of the mounting strap.
- 13) Slip canopy over screw collar loop and thread on threaded ring. Attach open locking chain link[H] (with fixture connected) to bottom of screw collar loop. Close the open chain link by threading the nut down onto the link end. Unscrew threaded ring, let canopy and threaded ring slip down.
- 14) Pass electrical wire and ground wire through chain link[H], threaded ring[F], canopy, screw collar loop, threaded pipe and into outlet box.
- 15) Grounding instructions: (See Illus. a or b).
 - a) On fixtures where mounting strap is provided with a hole and two raised dimples, wrap ground wire from outlet box around green ground screw, and thread into hole.
 - b) On fixtures where a cupped washer is provided, attach ground wire from outlet box under cupped washer and green ground screw, then thread into mounting strap.
 If fixture is provided with ground wire, connect fixture ground wire to outlet box ground wire with wire connector after following the above steps. Never connect ground wire to black or white power supply wires.



- 16) Make wire connection. Reference chart below for correct connections and wire accordingly.

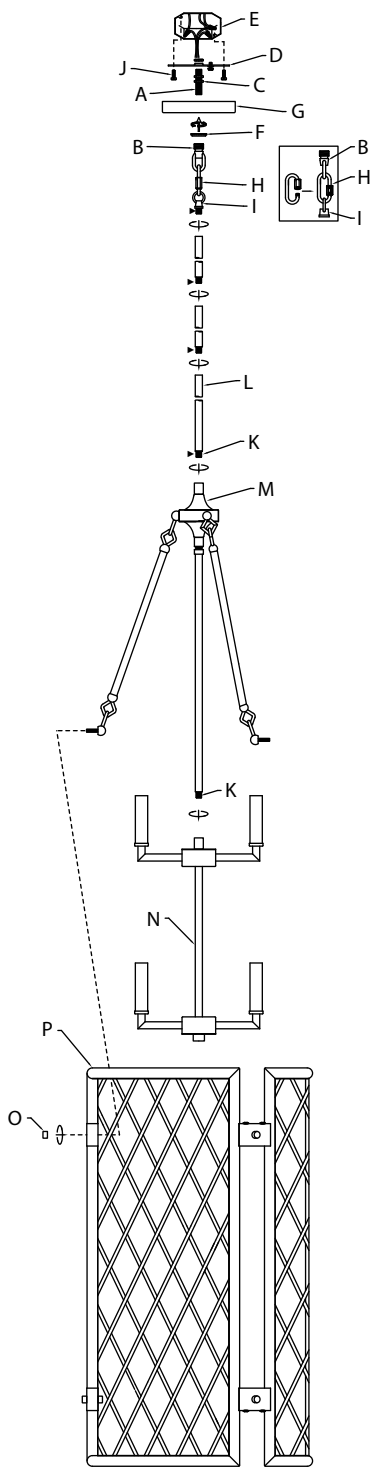
Connect Black or Red Supply Wire to:	Connect White Supply Wire to:
Black	White
*Parallel cord (round & smooth)	*Parallel cord (square & ridged)
Clear, Brown, Gold or Black without Tracer	Clear, Brown, Gold or Black with Tracer
Insulated wire (other than green) with copper conductor	Insulated wire (other than green) with silver conductor

*Note: When parallel wire (SPT 1 & SPT 2) are used. The neutral wire is square shaped or ridged and the other wire will be round in shape or smooth (See illus.)



- 17) Raise canopy to ceiling.
- 18) Secure canopy in place by tightening threaded ring onto screw collar loop.
- 19) Install the recommended bulbs (not supplied).

Diagramme d'appareils



Liste des Pièces

[A] Tuyau Fileté	[G] Cache	[K] Tube Fileté
[B] Boucle de Collier de Vis	[H] Maillon Ouvert de Chaîne de Verrouillage	[L] Tige
[C] Écrou Hexagonal	[I] Boucle	[M] Cadre Supérieur
[D] Sangle de Fixation	[J] Vis de Fixation de la Sangle	[N] Cadre Inférieur
[E] Boîte de Sortie		[O] Élément Décoratif
[F] Bague Filetée		[P] Écran Inférieur

Précautions

ATTENTION – RISQUE DE DÉCHARGES ÉLECTRIQUES –
Couper le courant au niveau du panneau du disjoncteur du circuit principal ou de la boîte à fusibles principale avant de procéder à l'installation.

ATTENTION :
Ce luminaire doit être installé conformément aux codes d'électricité nationaux (NEC) et satisfaire toutes les spécifications des codes locaux. Si vous ne connaissez pas les exigences de ces codes, il est recommandé de confier l'installation à un électricien certifié.

NETTOYAGE :

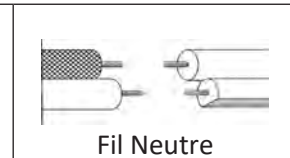
- Soyez toujours certain que l'alimentation électrique du luminaire est fermée avant le nettoyage.
- N'utilisez qu'un chiffon doux humide. Les produits de nettoyage acides/abrasifs peuvent endommager le fini.

Instructions d'installation

- 1) Fixez le tube central attaché au cadre supérieur[M] sur le cadre inférieur[N] en vissant l'extrémité du tube fileté court[K] dans l'accouplement situé au-dessus du cadre principal.
- 2) Fixez le bras du cadre supérieur[M] à l'écran inférieur[P] en insérant le filetage de l'extrémité inférieure du bras dans le trou intérieur de l'écran inférieur[P] pour le ressortir par le trou extérieur du support de montage.
- 3) Fixez le bras au support de montage en vissant l'élément décoratif[O] sur les filets à l'extrémité du bras dépassant du support de montage.
- 4) Répétez les étapes 2 et 3 pour les deux (2) autres bras.
- 5) Passez le fil de fixation du cadre supérieur[M] à travers une tige[L] et un tube fileté court[K], puis vissez la tige dans l'accouplement situé au-dessus du cadre supérieur.
REMARQUE : le composé de verrouillage de filetage doit être appliqué à tous les fils de la tige comme indiqué avec un symbole fléché (▶) pour empêcher la rotation accidentelle du luminaire pendant le nettoyage, la relamping, etc.
- 6) Passer le fil du luminaire à travers la quantité souhaitée de tiges et la visdérive en utilisant des tubes filetés court fournis.
- 7) Passer le fil du luminaire de la dernière tige à la boucle[I]. Enfilez la boucle sur la fin de la dernière tige.
- 8) Prendre tuyau fileté[A] du sac de pièces et des vis dans le boucle de collier de vis[B] un minimum de 6 mm (1/4 po). Fixer avec l'écrou hexagonal[C].
- 9) Couler un autre écrou hexagonal tuyau fileté touchant presque le premier écrou hexagonal. Maintenant visser tuyau fileté sur une sangle de fixation[D]. La sangle de fixation doit être positionné avec fil extrudé rencontré en boîte de sortie[E]. Tuyau fileté doit dépasser de l'arrière de la sangle de fixation. Visser troisième écrou hexagonal sur l'extrémité du tuyau fileté qui dépassent de l'arrière de la sangle de fixation.
- 10) Fixez la sangle de fixation[D] à la boîte de sortie à l'aide des vis de fixation de la sangle[J].
- 11) Dévisser la bague filetée[F] du boucle de collier de vis. Passer le cache[G] sur le boucle de collier de vis. La moitié du filetage extérieur du boucle de collier de vis doit être visible. Ajuster le boucle de collier de vis en tournant l'ensemble vers le haut ou le bas dans la sangle de fixation. Enlever le cache.
- 12) Une fois bien positionné, serrer les écrous hexagonaux en haut et en bas contre le dessous et le dessus de la sangle de fixation.
- 13) Passez le cache sur la boucle de collier de vis et vissez sur la bague filetée. Raccorder le maillon ouvert de chaîne de verrouillage[H] (avec le luminaire connecté) au bas du boucle de collier de vis. Fermer le maillon de chaîne ouvert en vissant l'écrou sur l'extrémité du maillon. Dévisser la bague filetée, laisser glisser le cache et la bague filetée.
- 14) Acheminez le fil électrique et le fil de terre par le maillon de chaîne[H], bague filetée[F], le cache, la boucle de collier de vis, le tuyau fileté et dans la boîte de sortie.
- 15) Connecter les fils. Se reporter au tableau ci-dessous pour faire les connexions.

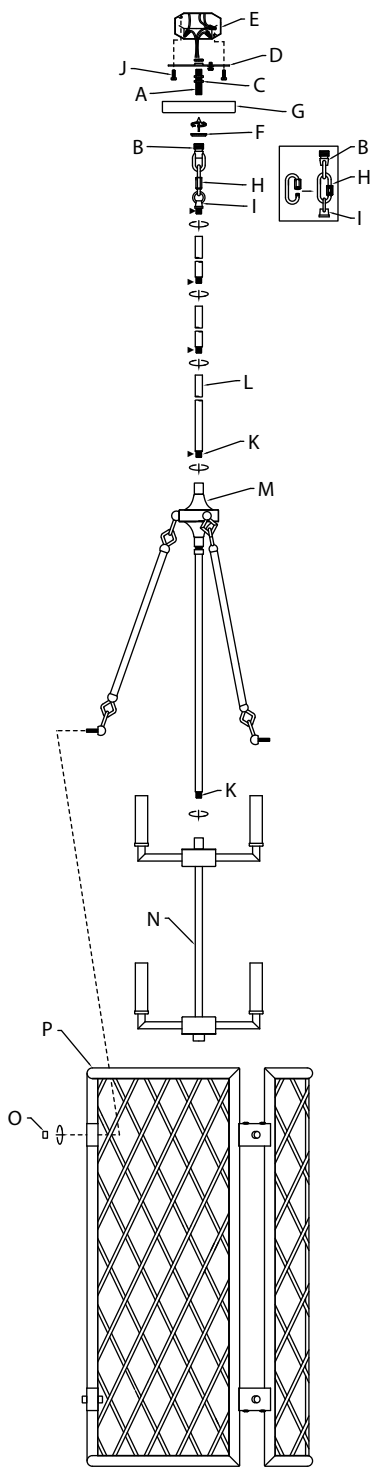
Connecter le fil noir ou rouge de la boîte	Connecter le fil blanc de la boîte
A Noir	A Blanc
*Au cordon parallèle (rond et lisse)	*Au cordon parallèle (à angles droits et strié)
Au transparent, doré, marron, ou noir sans fil distinctif	Au transparent, doré, marron, ou noir avec un til distinctif
Fil isolé (sauf fil vert) avec conducteur en cuivre	Fil isolé (sauf fil vert) avec conducteur en argent

*Remarque: Avec emploi d'un fil parallèle (SPT 1 et SPT 2). Le fil neutre est à angles droits ou strié et l'autre fil doit être rond ou lisse (Voir le schéma).



- 16) Placer le cache au plafond.
- 17) Fixer le cache en serrant la bague filetée sur le boucle de collier de vis.
- 18) Installez les ampoules recommandées (non fournis).

Diagrama de Accesorios



Lista de Partes

- | | | |
|-----------------------------|---|--|
| [A] Tubo Roscado | [F] Anillo Roscado | [K] Tubo Roscado |
| [B] Bucle de Collar Roscado | [G] Escudete | [L] Vástago |
| [C] Tuerca Hexagonal | [H] Eslabón Abierto de Bloqueo de Cadena | [M] Marco Superior |
| [D] Abrazadera de Montaje | [I] Bucle | [N] Marco Inferior |
| [E] Caja de Salida | [J] Tornillos de Montaje de la Abrazadera | [O] Capuchón |
| | | [P] Ensamblaje de la Pantalla Inferior |

Precauciones

PRECAUCIÓN – RIESGO DE DESCARGA ELÉCTRICA – Desconecte la electricidad en el panel principal del interruptor automático o caja principal de fusibles antes de comenzar y durante la instalación.

ADVERTENCIA: Este accesorio está destinado a la instalación de acuerdo con el National Electrical Code (NEC) y todas las especificaciones del código local. Si no está familiarizado con los requisitos del código, la instalación se recomienda un electricista certificado.

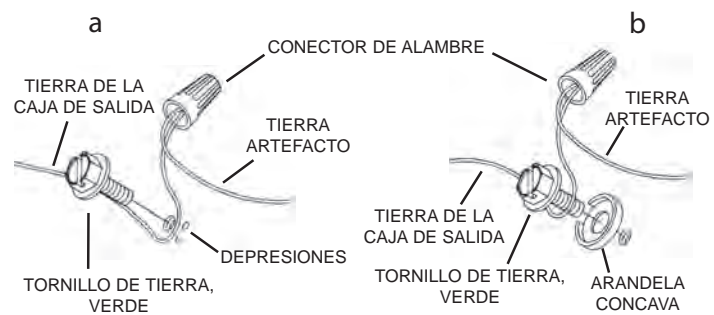
LIMPIEZA:
• Asegúrese siempre de que la corriente eléctrica esté apagada antes de limpiar.
• Debe usarse solamente un paño húmedo y suave. Productos de limpieza abrasivos pueden dañar el acabado.

Instrucciones de Instalación

- 1) Fije el tubo central unido al marco superior [M] al marco inferior [N] enroscando el extremo del tubo roscado corto [K] en el acoplamiento en la parte superior del marco principal.
- 2) Fije el brazo del marco superior [M] al ensamblaje de la pantalla inferior [P] insertando las roscas del extremo inferior del brazo en el orificio interior de la abrazadera de montaje en el ensamblaje de la pantalla inferior [P] y fuera del orificio exterior de la abrazadera de montaje.
- 3) Fije el brazo a la abrazadera de montaje enroscando el capuchón [O] en las roscas del extremo del brazo que sobresalen de la abrazadera de montaje.
- 4) Repita los pasos 2 y 3 para los dos (2) brazos restantes.
- 5) Pase el cable del artefacto desde el marco superior [M] a través de un vástago [L] y un tubo roscado corto [K] y enrosque el vástago al acoplamiento en la parte superior del marco superior.
NOTA: El compuesto de bloqueo de rosca debe aplicarse a todas las roscas del vástago como se indica con el símbolo de flecha (▶) para evitar la rotación accidental del aparato durante la limpieza, el relamping, etc.
- 6) Pase el cable de artefacto a través de la cantidad deseada de vástagos y atornille los vástagos juntos usando tubos roscados cortos suministrados.
- 7) Pase el cable de artefacto del último vástago a través del bucle [I]. Enhebre el bucle en el extremo del último tallo.

Instrucciones de instalación (continuación)

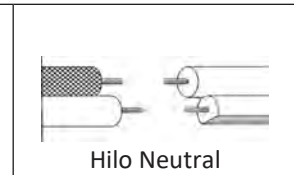
- 8) Tome el tubo roscado [A] de la bolsa de partes y enrosque en el bucle de collar roscado [B] un mínimo de 6 mm (1/4"). Asegúrelo en su lugar con una tuerca hexagonal [C].
- 9) Coloque otra tuerca hexagonal en el tubo roscado casi tocando la primera. Ahora enrosque el tubo roscado en la abrazadera de montaje [D]. La abrazadera de montaje debe estar colocada con la rosca extruida mirando a la caja de salida [E]. El tubo roscado debe sobresalir de atrás de la abrazadera de montaje. Enrosque la tercera tuerca hexagonal en el extremo del tubo roscado que sobresale de atrás de la abrazadera de montaje.
- 10) Conecte la abrazadera de montaje [D] a la caja de salida con los tornillos de montaje de la abrazadera [J].
- 11) Desenrosque el anillo roscado [F] del bucle de collar roscado. Tome el escudete [G] y páselo sobre el bucle de collar roscado. Aproximadamente la mitad de las roscas externas del bucle de collar roscado deben ser expuestas. Ajuste el bucle de collar roscado girando el ensamblaje hacia arriba o hacia abajo en la abrazadera de montaje. Remueva el escudete.
- 12) Después de haber encontrado la posición deseada, apriete la tuerca hexagonal de arriba y de abajo contra la parte inferior y superior de la abrazadera de montaje.
- 13) Deslice el escudete sobre el bucle de collar roscado y enrosque en el anillo roscado. Fije el eslabón abierto de bloqueo de cadena [H] (con el artefacto conectado) a la parte inferior del bucle de collar roscado. Cierre el eslabón abierto de la cadena enroscando la tuerca en el extremo del eslabón. Destornille el anillo roscado, deje que el escudete y el anillo roscado se deslicen hacia abajo.
- 14) Pase el cable eléctrico y el conductor de tierra a través del eslabón de cadena [H], el anillo roscado [F], el escudete, el bucle de collar roscado, el tubo roscado y hacia la caja de salida.
- 15) Instrucciones de conexión a tierra solamente para los Estados Unidos. (Vea la ilustración a o b).
a) En las lámparas que tienen la abrazadera de montaje con un agujero y dos hoyuelos realzados, enrollar el alambre a tierra de la caja tomacorriente alrededor del tornillo verde y pasarlo por el agujero.
b) En las lámparas con una arandela acopada, fijar el alambre a tierra de la caja tomacorriente del ajo de la arandela acuada y tornillo verde, y pasar por el abrazadera de montaje.
Si la lámpara viene con alambre a tierra, conectar el alambre a tierra de la lámpara al alambre a tierra de la caja tomacorriente con un conector de alambres después de seguir los pasos anteriores. Nunca conectar el alambre a tierra a los alambres eléctricos negro o blanco.



- 16) Haga las conexiones de los alambres. La tabla de referencia de abajo indica las conexiones correctas y los alambres correspondientes.

Conectar el alambre de suministro negro o rojo al	Conectar el alambre de suministro blanco al
Negro	Blanco
*Cordon paralelo (redondo y liso)	*Cordon paralelo (cuadrado y estriado)
Claro, marrón, amarillo o negro sin hebra identificadora	Claro, marrón, amarillo o negro con hebra identificadora
Alambre aislado (diferente del verde) con conductor de cobre	Alambre aislado (diferente del verde) con conductor de plata

*Nota: Cuando se utiliza alambre paralelo (SPT 1 y SPT 2). El alambre neutro es de forma cuadrada o estriada y el otro alambre será de forma redonda o lisa. (Vea la ilustración).



- 17) Suba el escudete al techo.
- 18) Asegure el escudete en su lugar apretando el anillo roscado sobre el bucle de collar roscado.
- 19) Instale las bombillas recomendadas (no suministradas).