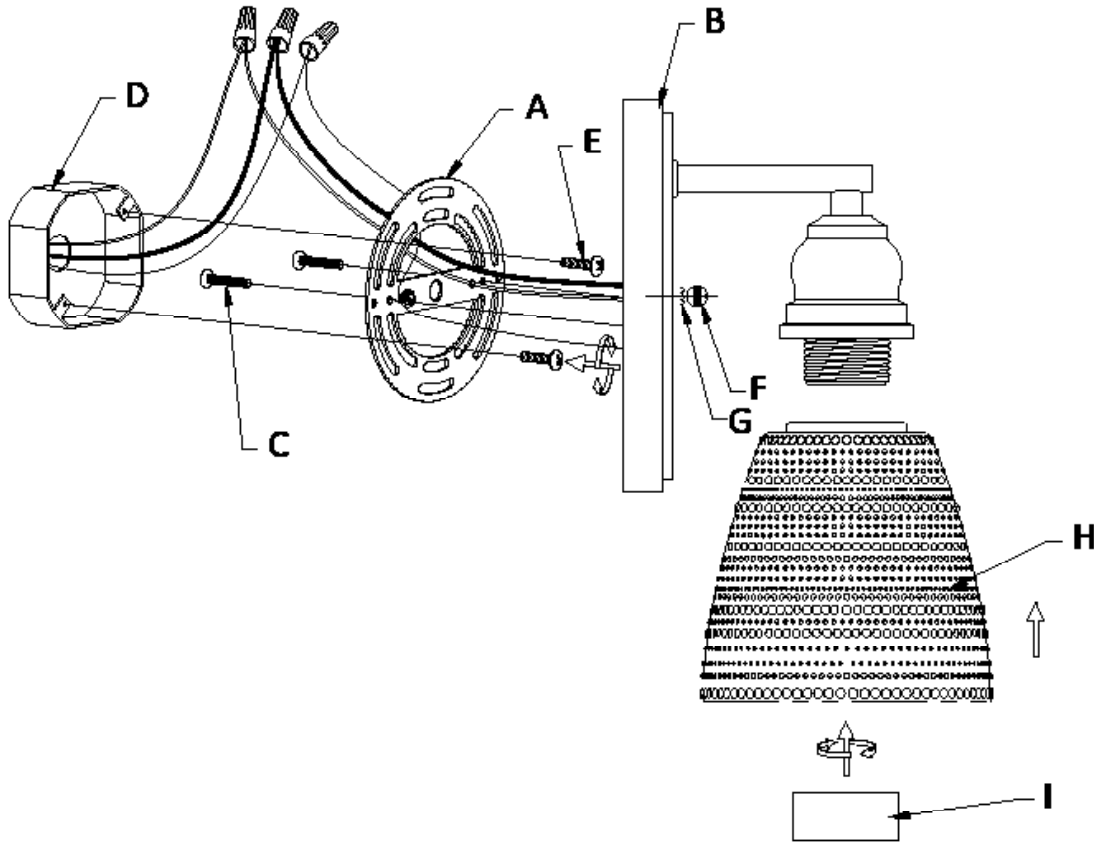


Fixture Diagram



Parts List

- |                     |                           |                 |
|---------------------|---------------------------|-----------------|
| [A] Mounting Strap  | [D] Outlet Box            | [G] Lockwasher  |
| [B] Canopy          | [E] Strap Mounting Screws | [H] Glass       |
| [C] Mounting Screws | [F] Lockup Knobs          | [I] Socket Ring |

Cautions

**CAUTION – RISK OF SHOCK –**  
Disconnect Power at the main circuit breaker panel or main fusebox before starting and during the installation.

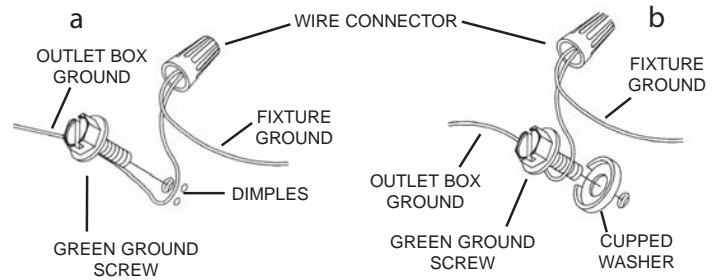
**WARNING:**  
This fixture is intended for installation in accordance with the National Electrical Code (NEC) and all local code specifications. If you are not familiar with code requirements, installation by a certified electrician is recommended.

Installation Instructions

- Find the appropriate threaded holes on mounting strap [A] that align with hole distance in canopy [B]. Thread mounting screws [C] into threaded holes starting from outlet box [D] side.
- Attach mounting strap to outlet box with strap mounting screws [E]. Mounting strap can be adjusted to suit position of fixture.
- Grounding instructions: (See Illus. a or b).
  - On fixtures where mounting strap is provided with a hole and two raised dimples, wrap ground wire from outlet box around green ground screw, and thread into hole.
  - On fixtures where a cupped washer is provided, attach ground wire from outlet box under cupped washer and green ground screw, then thread into mounting strap.

Installation Instructions (continued)

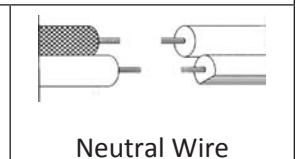
If fixture is provided with ground wire, connect fixture ground wire to outlet box ground wire with wire connector (Not provided) after following the above steps. Never connect ground wire to black or white power supply wires.



- Make wire connections. Reference chart below for correct connections and wire accordingly.

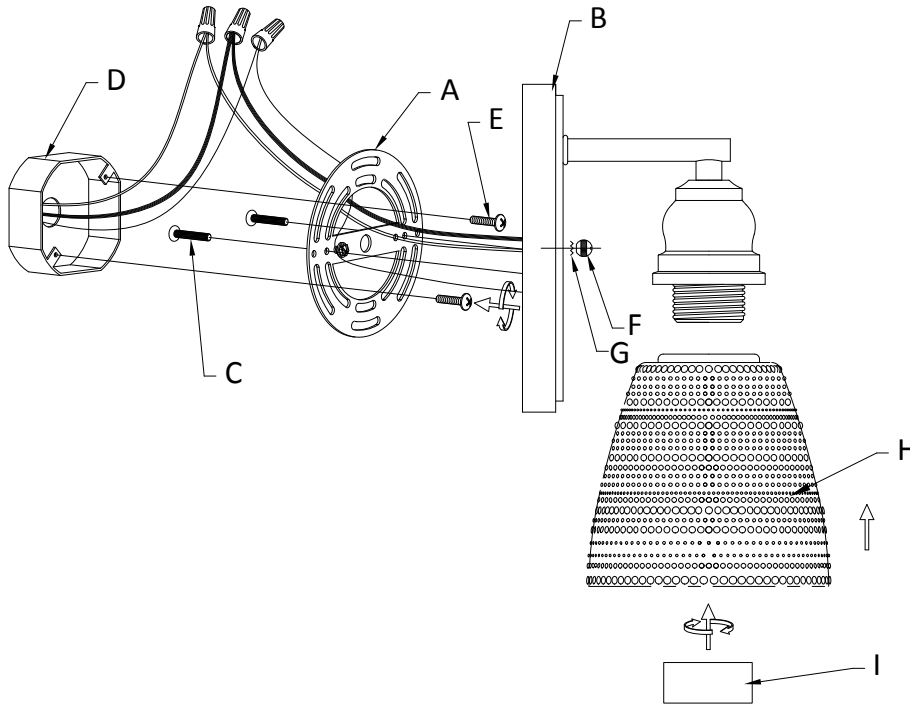
| Connect Black or Red Supply Wire to:                    | Connect White Supply Wire to:                           |
|---|---|
| Black   | White   |
| *Parallel cord (round & smooth)                         | *Parallel cord (square & ridged)                        |
| Clear, Brown, Gold or Black without Tracer              | Clear, Brown, Gold or Black with Tracer                 |
| Insulated wire (other than green) with copper conductor | Insulated wire (other than green) with silver conductor |

\*Note: When parallel wire (SPT 1 & SPT 2) are used. The neutral wire is square shaped or ridged and the other wire will be round in shape or smooth (See illus.)



- Push fixture to wall. Be sure not to pinch wires between wall and canopy of fixture.
- Place the lockwasher [G] onto the mounting screws before threading the lockup knobs [F] onto the screws and tighten to secure fixture to wall.
- Carefully raise glass [H] to the fixture. Slip the opening over the socket and fit the glass against the socket.
- Thread socket ring [I] onto socket. Tighten socket ring to secure glass in place. (DO NOT over tighten.)
- Insert recommended bulb(s) (Not supplied).

Diagrama de Accesorios



Lista de Partes

- |                                 |   |                                  |
|---------------------------------|---|----------------------------------|
| <b>[A]</b> Correa de Montaje    | <b>[E]</b> Tornillos de Fijación de la Correa | <b>[G]</b> Arandela de Seguridad |
| <b>[B]</b> Dosel                | <b>[F]</b> Perillas de Fijación               | <b>[H]</b> Cristal               |
| <b>[C]</b> Tornillos de Montaje | <b>[I]</b> Casquillo                          |                                  |
| <b>[D]</b> Caja de Salida       |   |                                  |

Precauciones

**PRECAUCIÓN – RIESGO DE DESCARGA ELÉCTRICA –** Desconecte la electricidad en el panel principal del interruptor automático o caja principal de fusibles antes de comenzar y durante la instalación.

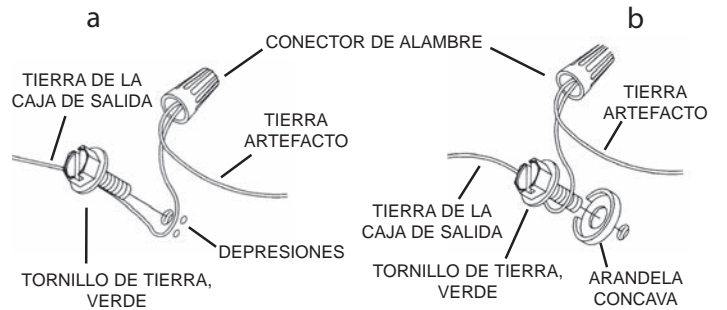
**ADVERTENCIA:** Este accesorio está destinado a la instalación de acuerdo con el National Electrical Code (NEC) y todas las especificaciones del código local. Si no está familiarizado con los requisitos del código, la instalación se recomienda un electricista certificado.

Instrucciones de Instalación

- Encuentre los orificios roscados adecuados en la correa de montaje **[A]** que se alinean con la distancia del agujero en el dosel **[B]**. Enrosque los tornillos de montaje **[C]** en los orificios roscados desde el lado de la caja de salida **[D]**.
- Fije la correa de montaje a la caja de salida con los tornillos de fijación de la correa **[E]**. La correa de montaje se puede ajustar para adaptarse a la posición del aparato.
- Instrucciones de conexión a tierra solamente para los Estados Unidos. (Vea la ilustración a o b).
  - En las lámparas que tienen el fleje, de montaje con un agujero y dos hoyuelos realizados, enrollar el alambre a tierra de la caja tomacorriente alrededor del tornillo verde y pasarlo por el agujero.
  - En las lámparas con una arandela acopada, fijar el alambre a tierra de la caja tomacorriente del ajo de la arandela acuada y tornillo verde, y pasarlo por el fleje de montaje.

Instrucciones de instalación (continuación)

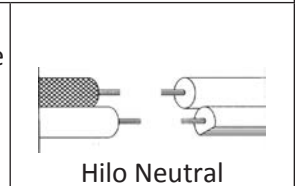
Si la lámpara viene con alambre a tierra, conectar el alambre a tierra de la lámpara al alambre a tierra de la caja tomacorriente con un conector de alambres (No incluido) espúes de seguir los pasos anteriores. Nunca conectar el alambra a tierra a los alambres eléctricos negro o blanco.



- Haga las conexiones de los alambres. La tabla de referencia de abajo indica las conexiones correctas y los alambres correspondientes.

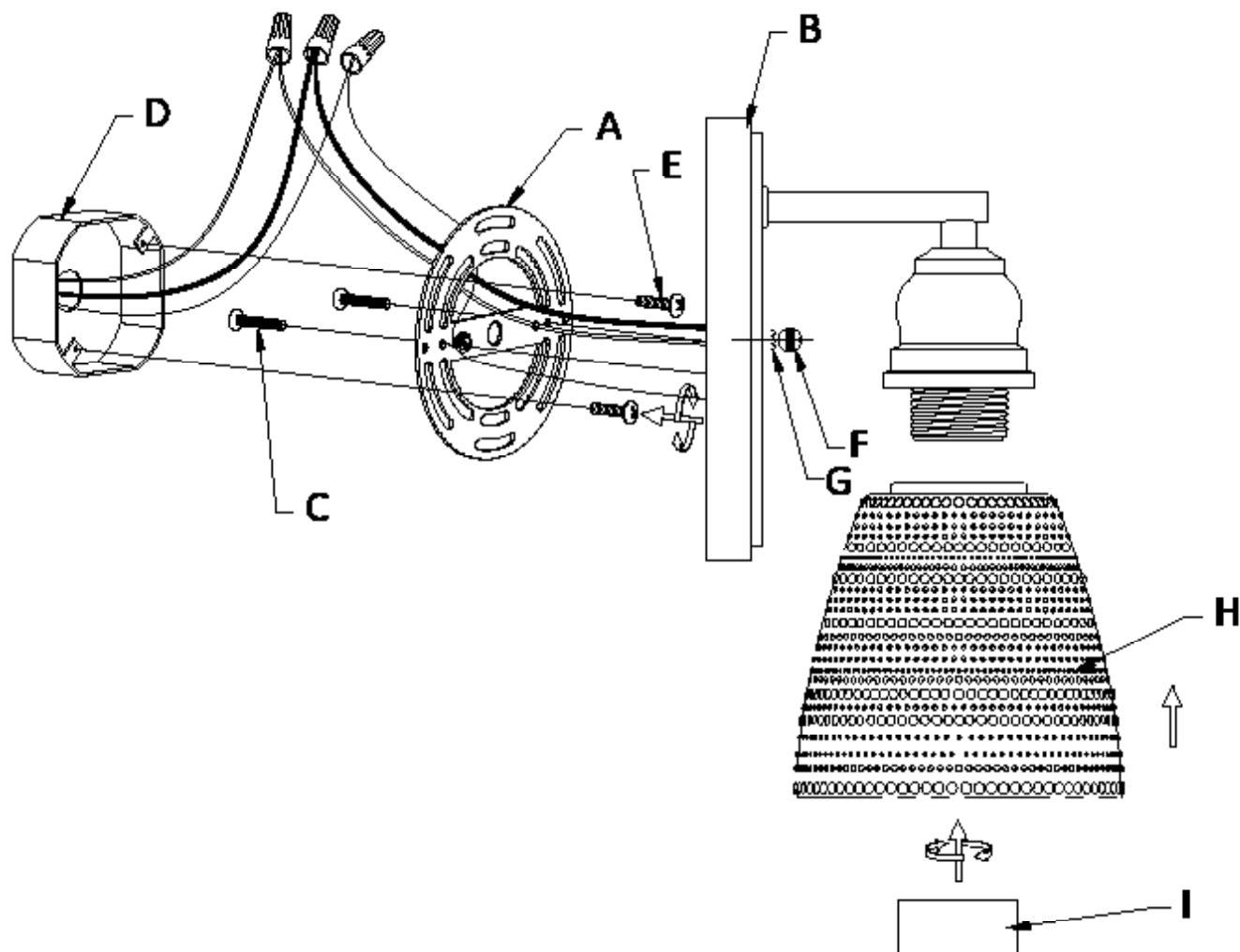
| Conectar el alambre de suministro negro o rojo al            | Conectar el alambre de suministro blanco al                  |
|--|--|
| Negro  | Blanco   |
| *Cordon paralelo (redondo y liso)                            | *Cordon paralelo (cuadrado y estriado)                       |
| Claro, marrón, amarillo o negro sin hebra identificadora     | Claro, marrón, amarillo o negro con hebra identificadora     |
| Alambre aislado (diferente del verde) con conductor de cobre | Alambre aislado (diferente del verde) con conductor de plata |

\*Nota: Cuando se utiliza alambre paralelo (SPT 1 y SPT 2). El alambre neutro es de forma cuadrada o estriada y el otro alambre será de forma redonda o lisa. (Vea la ilustración).



- Empuje el artefacto a la pared. Asegúrese de no pellizcar los alambres entre la pared y el escudete del artefacto.
- Coloque la arandela de seguridad **[G]** en los tornillos de montaje antes de enrosque las perillas de fijación **[F]** en los tornillos y apriete para asegurar el accesorio a la pared.
- Levante con cuidado el cristal **[H]** al aparato. Deslice la abertura más pequeña sobre el zócalo y coloque el cristal contra el zócalo.
- Enrosque el casquillo **[I]** en el casquillo. Apriete el anillo seguro en su lugar. (NO apriete demasiado.)
- Inserte la bombilla recomendada (no suministrada).

## Diagramme d'appareils



### Liste des Pièces

|                              |   |                                    |
|------------------------------|---|------------------------------------|
| <b>[A]</b> Sangle de Montage | <b>[D]</b> Côté Sortie                  | <b>[G]</b> Rondelle de blocage     |
| <b>[B]</b> Couvert           | <b>[E]</b> Vis de Fixation de la Sangle | <b>[H]</b> Boutons de Verrouillage |
| <b>[C]</b> Vis de Montage    | <b>[F]</b> Boutons de blocage           |                                    |

### Précautions

**ATTENTION – RISQUE DE DÉCHARGES ÉLECTRIQUES -** Couper le courant au niveau du panneau du disjoncteur du circuit principal ou de la boîte à fusibles principale avant de procéder à l'installation.

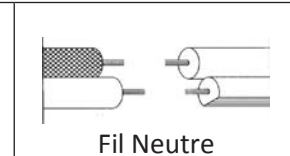
**ATTENTION:** Ce luminaire doit être installé conformément aux codes d'électricité nationaux (NEC) et satisfaire toutes les spécifications des codes locaux. Si vous ne connaissez pas les exigences de ces codes, il est recommandé de confier l'installation à un électricien certifié.

### Instructions d'installation

- 1) Trouvez les trous filetés appropriés sur la sangle de montage **[A]** qui s'alignent avec la distance du trou dans le couvert **[B]**. Vis de montage **[C]** du filetage dans les trous filetés à partir du côté sortie **[D]** côté.
- 2) Fixez la sangle de montage à la boîte de sortie avec les vis de fixation de la sangle **[E]**. La sangle de montage peut être réglée en fonction de la position du luminaire.
- 3) Connecter les fils. Se reporter au tableau ci-dessous pour faire les connexions.

| Connecter le fil noir ou rouge de la boîte                | Connecter le fil blanc de la boîte                           |
|---|--|
| A Noir  | A Blanc  |
| *Au cordon parallèle (rond et lisse)                      | *Au cordon parallèle (à angles droits et strié)              |
| Au transparent, doré, marron, ou noir sans fil distinctif | Au transparent, doré, marron, ou noir avec un fil distinctif |
| Fil isolé (sauf fil vert) avec conducteur en cuivre       | Fil isolé (sauf fil vert) avec conducteur en argent          |

\*Remarque: Avec emploi d'un fil parallèle (SPT 1 et SPT 2). Le fil neutre est à angles droits ou strié et l'autre fil doit être rond ou lisse (Voir le schéma).



- 4) Pousser le luminaire vers le mur. Ne pas pincer les fils entre le mur et le cache du luminaire.
- 5) Placer la rondelle de blocage **[G]** sur les vis de montage avant de visser les boutons de blocage **[F]** sur les vis et de les serrer pour fixer la fixation au mur.
- 6) Soulevez soigneusement le verre **[H]** à l'appareil. Glissez l'ouverture plus petite sur la douille et ajustez le verre contre la douille.
- 7) Enfoncez la douille **[I]** sur la prise. Serrez la douille pour sécuriser le verre en place. (NE PAS serrer trop.)
- 8) Installer la ou les ampoules recommandées (non fournies).