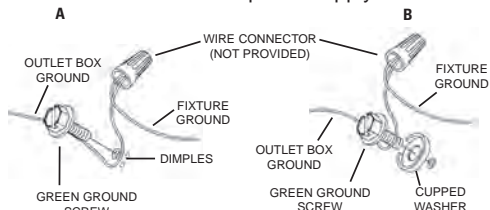


## ILLUSTRATION B

- 1) Turn off power.
- 2) At the center of the backpan remove the 7/8" diameter knockout and one of the slotted knockouts opposite the 7/8" diameter knockout.
- 3) Run wire from Romex® conduit through 7/8" diameter hole and secure in place with locknut.
- 4) Anchor the backpan to the wall using the set of holes at each end with wood screws, toggle bolts, plastic anchors, etc. (not provided).
- 5) Grounding instructions for United States installation only: (See Illus. A or B).

- A) On fixtures where mounting strap is provided with a hole and two raised dimples. Wrap ground wire from outlet box around green ground screw, and thread into hole.
- B) On fixtures where a cupped washer is provided. Attach ground wire from outlet box under cupped washer and green ground screw, and thread into mounting strap.

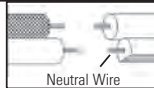
If fixture is provided with ground wire. Connect fixture ground wire to outlet box ground wire with wire connector. (Not provided.) After following the above steps. Never connect ground wire to black or white power supply wires.



- 6) Make wire connections (connectors not provided.) Reference chart below for correct connections and wire accordingly.

Connect Black or Red Supply Wire to:	Connect White Supply Wire to:
Black	White
*Parallel cord (round & smooth)	*Parallel cord (square & ridged)
Clear, Brown, Gold or Black without tracer	Clear, Brown, Gold or Black with tracer
Insulated wire (other than green) with copper conductor	Insulated wire (other than green) with silver conductor

\*Note: When parallel wires (SPT I & SPT II) are used. The neutral wire is square shaped or ridged and the other wire will be round in shape or smooth (see illus.)



- 7) Screw threaded studs into eyelets on backpan.
- 8) Slip faceplate over threaded studs and backpan. **NOTE:** Be certain wires do not get pinched between backpan and faceplate.
- 9) Secure faceplate to backpan using lockwashers (Canadian mount only) and threaded balls.
- 10) Carefully slip glass over socket and secure in place with socket rings. (DO NOT over tighten.)

- 1) Apague el suministro de potencia.
- 2) En el centro de la placa de apoyo retire el agujero ciego de 7/8" de diámetro y una de las muescas de agujero ciego, opuesta al agujero diego de 7/8" de diámetro.
- 3) Haga pasar el alambre del conducto Romex® a través del agujero de 7/8" y sujete en el lugar con la tuerca de seguridad.
- 4) Ancle la placa de apoyo a la pared usando el juego de agujeros en cada extremo, con tornillos de madera pernos acodillados, anclas de plástico, etc. (no se proveen).
- 5) Instrucciones de conexión a tierra solamente para los Estados Unidos. (Vea la ilustración A o B).

A) En las lámparas que tienen el fleje, de montaje con un agujero y dos hoyuelos realizados. Enrollar el alambre a tierra de la caja tomacorriente alrededor del tornillo verde y pasarlo por el agujero.

B) En las lámparas con una arandela acopada. Fijar el alambre a tierra de la caja tomacorriente del ajo de la arandela acoda y tornillo verde, y pasar por el fleje de montaje.

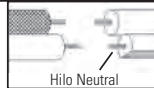
Si la lámpara viene con alambre a tierra. Conectar el alambre a tierra de la lámpara al alambre a tierra de la caja tomacorriente con un conector de alambres (no incluido) después de seguir los pasos anteriores. Nunca conectar el alambre a tierra a los alambres eléctricos negro o blanco.



- 6) Haga las conexiones de los alambres (no se proveen los conectores.) La tabla de referencia de abajo indica las conexiones correctas y los alambres correspondientes.

Conectar el alambre de suministro negro o rojo al	Conectar el alambre de suministro blanco al
Negro	Blanco
*Cordon paralelo (redondo y liso)	*Cordon paralelo (cuadrado y estriado)
Claro, marrón, amarillo o negro sin hebra identificadora	Claro, marrón, amarillo o negro con hebra identificadora
Alambre aislado (diferente del verde) con conductor de cobre	Alambre aislado (diferente del verde) con conductor de plata

\*Nota: Cuando se utiliza alambre paralelo (SPT I y SPT II). El alambre neutro es de forma cuadrada o estriada y el otro alambre será de forma redonda o lisa. (Vea la ilustración).

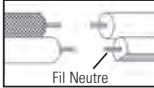


- 7) Atornille los espárragos roscados en los ojetes, en la placa de apoyo.
- 8) Corra la placa frontal sobre los espárragos roscados y la placa de apoyo. **NOTA:** Asegúrese de que no se aprieten los alambres entre la placa de apoyo y la placa frontal.
- 9) Sujete la placa frontal a la placa de apoyo usando las arandelas de seguridad (sólo para montaje en Canadá) y las bolas roscada.
- 10) Resbale el vidrio sobre el casquillo y sujete en el lugar con el anillo del casquillo. (NO apriete excesivamente.)

- 1) Couper la courant électrique.
- 2) Ouvrir le passage de 1/8 po de diamètre qui se trouve au centre de la plaque arrière du boîtier et l'une des fentes qui est à l'opposé.
- 3) Faire passer le fil du tube/Romex® dans le trou de 7/8 po de diamètre et maintenir en place avec le contre-écrou.
- 4) Fixer la plaque arrière au mur en introduisant les vis à bois, les boulons d'amarrage, les attaches en plastique, etc. (non fournis) dans les trous prévus à chaque extrémité.
- 5) Faire les connexions de fils (les serre-fils ne sont pas fournis). Se reporter au tableau ci-dessous pour effectuer les connexions.
- 6) Mettre les tiges filetées dans les petits trous prévus à cet effet et visser.

Connecter le fil noir ou rouge de la boîte	Connecter le fil blanc de la boîte
A Noir	A Blanc
*Au cordon parallèle (rond et lisse)	*Au cordon parallèle (à angles droits et strié)
Au transparent, doré, marron, ou noir sans fil distinctif	Au transparent, doré, marron, ou noir avec un fil distinctif
Fil isolé (sauf fil vert) avec conducteur en cuivre	Fil isolé (sauf fil vert) avec conducteur en argent

\*Remarque: Avec emploi d'un fil parallèle (SPT I et SPT II). Le fil neutre est à angles droits et strié et l'autre fil doit être rond ou lisse (Voir le schéma).



- 7) Glisser la plaque avant par-dessus les tiges filetées et la plaque arrière. **REMARQUE:** S'assurer qu'aucun fil n'est coincé entre la plaque arrière et la plaque avant.
- 8) Fixer la plaque avant à la plaque arrière à l'aide des rondelles d'arrêt (au Canada seulement) et les boules filetés.
- 9) Faire glisser le verre sur la douille et fixer à l'aide de la bague de la douille.

Assembly and Installation Instructions - Important! General Instructions - Read this page first.

- 1) Read and understand all instructions completely, both front and back before proceeding with assembly and installation of this fixture.
- 2) If you have doubts about how to install a lighting fixture or if fixture fails to operate correctly, please contact a local qualified licensed electrical contractor.
- 3) Before you start:
  - a) NEVER attempt to do any work without shutting off the electricity until the work is complete. Go to the main fuse box in your home. Place main power switch to "off" position.
  - b) Unscrew the fuse or fuses that control the power to the fixture or room that you are working on.
  - c) Turn fixture to be replaced off. Place wall switch in off position. If fixture to be replaced has built in switch or pull chain, place those in off position.
- 4) All parts must be used as indicated in the assembly/installation instructions. Do not substitute any other parts, leave any parts out, or use any parts which are worn out or broken. Failure to obey this instruction could invalidate the U.L. listing and/or C.S.A. certification of this fixture.
- 5) Be sure to use light bulbs with wattage no greater than specified on this fixture. Be certain electric current is turned off before changing bulb.
- 6) If a green insulated wire or bare copper or silver wire is included with this fixture be certain never to attach this wire to the "hot" current carrying supply wire.
- 7) If parts need to be replaced use only authorized replacement parts. Write to Authorized Replacement Parts Distribution Dept., P.O. Box 318010, Cleveland, Ohio 44131-8010
- 8) Be sure fixture is supported only by chain.(if fixture hangs by chain) and not by wire.
- 9) Keep this sheet in a safe place and review it before doing any work on this fixture.

The hand-crafted beauty of this fixture is the result of tasteful design, experienced engineering, careful craftsmanship and a dedication to customer satisfaction.

You will be assured years of service and enjoyment if you read and observe the following list of product care suggestions:

- Be certain electric current is turned off before cleaning.
- Clean metal components with a soft cloth, moistened with a mild liquid soap solution. Wipe clean and buff with a soft dry cloth. Under no circumstances should any metal polish be used, as its abrasive nature could damage the protective finish placed on the metal parts.
- Wood components may be polished with a fine furniture polish, taking care to avoid getting the polish on the metal surfaces.
- Never wash glass shades in an automatic dishwasher. To wash glass shades, line a sink with a towel and fill with warm water and a mild liquid soap. Wash glass with a soft cloth, rinse and wipe dry.

Instrucciones de montaje e instalación - Instrucciones generales importantes - Lea esta página primero.

- 1) Lea y entienda completamente todas las instrucciones, tanto del frente como del dorso antes de proseguir con el montaje e instalación de este artefacto.
- 2) Si tuviera alguna duda acerca de cómo instalar un artefacto luminoso o si el artefacto fallara en funcionar correctamente, por favor comuníquese con un contratista eléctrico licenciado calificado local.
- 3) Antes de comenzar:
  - a) NUNCA intente hacer un trabajo antes de apagar la alimentación eléctrica hasta que el trabajo esté terminado. Vaya a la caja principal de fisibles de la casa. Ponga el interruptor principal de corriente en posición "apagado".
  - b) Destornille el fusible o fusibles que controlen la alimentación eléctrica al artefacto o al cuarto donde está trabajando usted.
  - c) Apague el artefacto que va a reemplazar. Ponga el interruptor de pared en posición apagado. Si el artefacto que va a reemplazar tiene incorporado un interruptor o cadenilla de tiro, póngalos en posición apagado.
- 4) Todas las piezas se deben usar como se indica en las instrucciones de instalación / montaje. No sustituya ninguna de las otras piezas, ni deje afuera las piezas o use piezas que estén desgastadas o rotas. La falla de obedecer esta instrucción podría invalidar el listado de UL y/o la certificación C.S.A. de este artefacto.
- 5) Asegúrese de usar las bombillas con el vatiaje no mayor que el especificado en este artefacto. Asegúrese de que la corriente eléctrica está apagada antes de cambiar la bombilla.
- 6) Si un cable aislado verde o cable de cobre desnudo o cable de plata se incluye con este artefacto, asegúrese de que nunca se acople este alambre al cable de alimentación eléctrica "vivo" que trae corriente.
- 7) Si es necesario cambiar piezas, use solamente piezas de reemplazo autorizadas. Escriba al Departamento de distribución de piezas de reemplazo autorizadas, P.O. Box 318010, Cleveland, Ohio 44131-8010.
- 8) Asegúrese de que el artefacto esté soportado solamente por la cadena (si el artefacto cuelga de la cadena) y no del cable.
- 9) Guarde esta hoja en un lugar seguro y examínela antes de hacer ningún trabajo en este artefacto.

La belleza de la artesanía manual de este artefacto es el resultado de un diseño de buen gusto, ingeniería experimentada, artesanía cuidadosa y la dedicación de satisfacción al cliente. Usted

tendrá años de servicio y de gozo si lee y observa la lista siguiente con las sugerencias de cuidado del producto.

- Asegúrese de que la alimentación de corriente eléctrica esté apagada antes de limpiar.
- Limpie los componentes metálicos con una tela suave, humedecida en una solución de jabón líquido suave. Limpie y lustre con una tela seca y suave. Las partes metálicas no deben pulirse con pasta para pulir metales bajo ninguna circunstancia puesto que la naturaleza abrasiva de la pasta podría dañar el acabado protector de las partes metálicas.
- Los componentes de madera se pueden pulir con un compuesto fino de pulir muebles, teniendo cuidado de evitar pulir las superficies metálicas.
- Nunca lave las pantallas de vidrio en un lavaplatos automático. Para lavar las pantallas de vidrio, ponga una toalla como revestimiento de la piletta y llene de agua tibia y un jabón líquido suave. Lave el vidrio con una tela suave, enjuague y seque bien.

Instructions pour le montage et l'installation - Important - Instructions générales - Lisez d'abord cette page

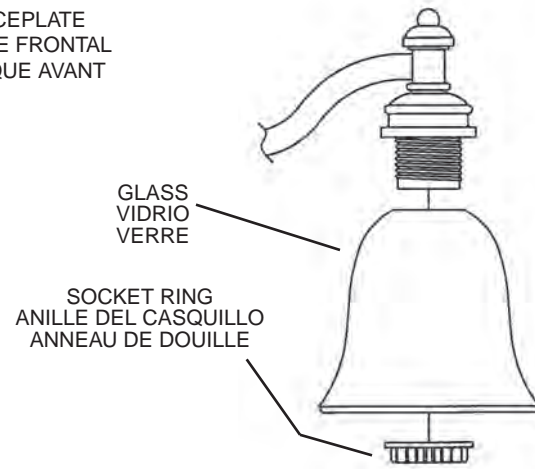
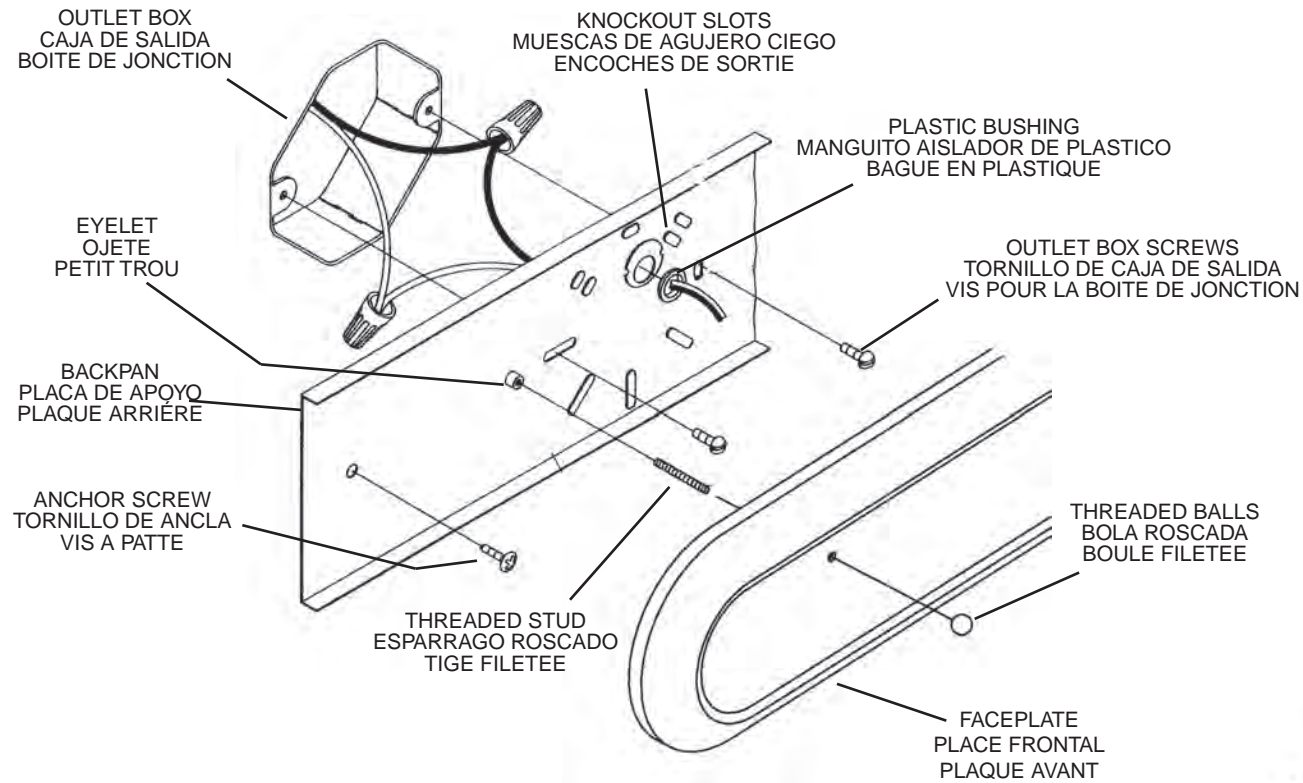
- 1) Lisez attentivement et complètement toutes les directives qui figurent devant et derrière avant de procéder au montage et à l'installation de ce luminaire.
- 2) En cas d'hésitation sur la manière d'installer un luminaire ou si le luminaire ne fonctionne pas correctement, veuillez vous adresser à un électricien qualifié et agréé local.
- 3) Avant de commencer l'installation :
  - a) N'entrez jamais JAMAIS l'installation avant d'avoir coupé le courant électrique et ce jusqu'à ce que l'installation soit terminée. Pour ce faire, mettez l'interrupteur principal de la boîte de fusibles sur la position « Arrêt ».
  - b) Dévissez le ou les fusibles qui contrôlent l'alimentation du luminaire ou celle de la pièce dans laquelle vous travaillez.
  - c) Éteignez le luminaire qui doit être remplacé. Mettez l'interrupteur mural sur la position « Arrêt ». Si le luminaire devant être remplacé est muni d'un interrupteur intégré ou à chaînette, mettez-les sur la position « Arrêt ».
- 4) Toutes les pièces doivent être utilisées comme indiqué dans les instructions de montage ou d'installation. Aucune pièce ne doit être remplacée ou inutilisée et aucune pièce endommagée ou usée ne doit être utilisée. Ne pas se conformer à cette directive peut annuler l'homologation UL et/ou la certification ACNOR du luminaire.
- 5) Veuillez à utiliser des ampoules dont la puissance en watts n'est pas supérieure à celle indiquée sur le luminaire. Vérifiez que le courant électrique est coupé avant de changer une ampoule.
- 6) Si le fil vert isolé ou le conducteur en cuivre nu ou le fil argent sont inclus dans ce luminaire, veuillez à ne jamais fixer ce fil au fil d'alimentation sous tension.
- 7) Pour obtenir des pièces de remplacement, adressez-vous à Authorized Replacement Parts Distribution Dept., P.O. Box 318010, Cleveland, Ohio 44131-8010.
- 8) Assurez-vous que le luminaire est supporté uniquement par une chaîne (si le luminaire est suspendu à une chaîne) et non par un fil électrique.
- 9) Conservez ce feuillet et lisez-le avant d'entreprendre tout travail sur ce luminaire.

Ce très beau luminaire, fabriqué à la main, est le résultat du bon goût, du savoir-faire, du travail soigné et de la recherche de la satisfaction de la clientèle.

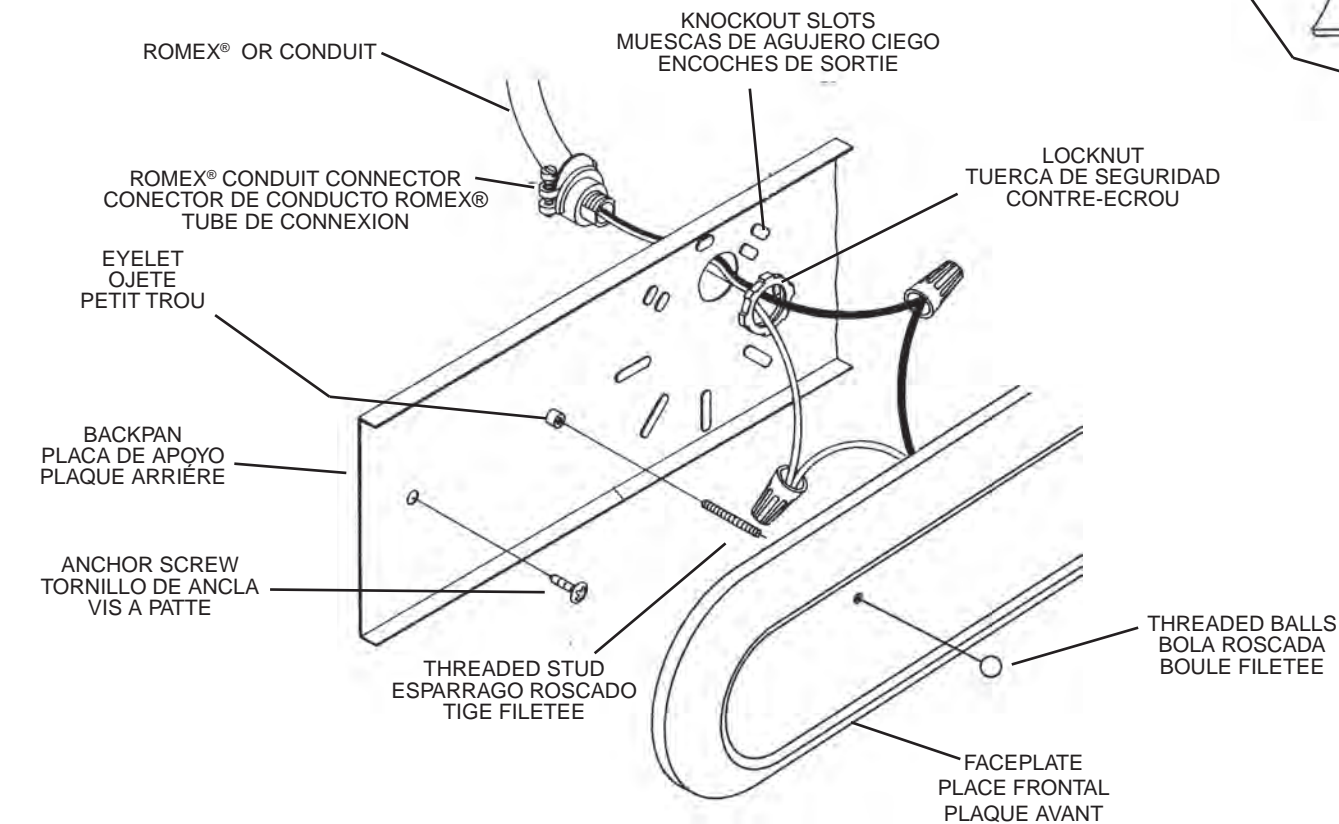
Il vous assurera des années de service et de plaisir si vous suivez les conseils d'entretien suivants :

- Assurez-vous que le courant électrique est coupé avant de le nettoyer.
- Nettoyez les éléments en métal avec un chiffon doux imprégné d'une solution à base de savon liquide doux. Faites briller avec un chiffon sec et doux. N'utilisez jamais de produits pour polir les métaux. Abrasifs, ils risqueraient d'endommager le fini protecteur des pièces métalliques.
- Les éléments en bois doivent être lustrés avec de la cire pour meubles de bonne qualité. Ne mettez pas de cire sur les surfaces métalliques.
- Ne mettez jamais les abat-jour en verre dans un lave-vaisselle. Pour les laver, recouvrez le fond de l'évier avec une serviette. Remplissez l'évier d'eau chaude et ajoutez un savon liquide doux. Utilisez un chiffon doux, rincez et essuyez.

## ILLUSTRATION A

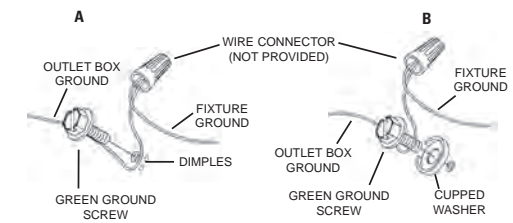


## ILLUSTRATION B



- 1) Turn off power.
- 2) At the center of the backpan is a hole, insert plastic bushing.
- 3) At the center of the backpan are knockout slots. Remove the set that matches your outlet box.
- 4) Slip wires from sockets through plastic bushing.
- 5) Grounding instructions for United States installation only: (See Illus. A or B).
  - A) On fixtures where mounting strap is provided with a hole and two raised dimples. Wrap ground wire from outlet box around green ground screw, and thread into hole.
  - B) On fixtures where a cupped washer is provided. Attach ground wire from outlet box under cupped washer and green ground screw, and thread into mounting strap.

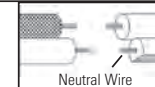
If fixture is provided with ground wire. Connect fixture ground wire to outlet box ground wire with wire connector. (Not provided.) After following the above steps. Never connect ground wire to black or white power supply wires.



- 6) Make wire connections (connectors not provided.) Reference chart below for correct connections and wire accordingly.

Connect Black or Red Supply Wire to:	Connect White Supply Wire to:
Black	White
*Parallel cord (round & smooth)	*Parallel cord (square & ridged)
Clear, Brown, Gold or Black without tracer	Clear, Brown, Gold or Black with tracer
Insulated wire (other than green) with copper conductor	Insulated wire (other than green) with silver conductor

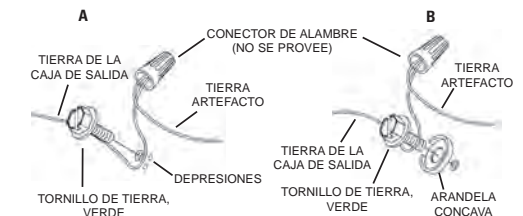
\*Note: When parallel wires (SPT I & SPT II) are used. The neutral wire is square shaped or ridged and the other wire will be round in shape or smooth (see illus.)



- 7) Secure the backpan to the outlet box. (Screws not provided.)
- 8) Anchor the backpan to the wall using the set of holes at each end with wood screws, toggle bolts, plastic anchors, etc. (not provided.)
- 9) Screw threaded studs into eyelets on backpan..
- 10) Slip faceplate over threaded studs and backpan. **NOTE:** Be certain wires do not get pinched between backpan and faceplate.
- 11) Secure faceplate to backpan using lockwashers (Canadian mount only) and threaded balls.
- 12) Carefully slip glass over socket and secure in

## ILLUSTRATION A

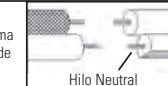
- place with socket rings. (DO NOT over tighten.)
- 1) Apague el suministro de potencia.
  - 2) En el centro de la placa de apoyo hay un agujero. Inserte el manguito aislador de plastico.
  - 3) En el centro de la placa de apoyo están los agujeros ciegos. Quite el juego de agujeros ciegos que coincide con la caja de distribución.
  - 4) Pase los alambres del portalamparas a través del manguito aislador de plastico.anclas de plástico, etc. (no se proveen).
  - 5) Instrucciones de conexión a tierra solamente para los Estados Unidos. (Vea la ilustración A o B).
    - A) En las lámparas que tienen el fleje, de montaje con un agujero y dos hoyuelos realizados. Enrollar el alambre a tierra de la caja tomacorriente alrededor del tornillo verde y pasarlo por el agujero.
    - B) En las lámparas con una arandela acopada. Fijar el alambre a tierra de la caja tomacorriente del ajo de la arandela acuada y tornillo verde, y pasar por el fleje de montaje.
- Si la lámpara viene con alambre a tierra. Conectar el alambre a tierra de la lámpara al alambre a tierra de la caja tomacorriente con un conector de alambres (no incluido) espues de seguir los pasos anteriores. Nunca conectar el alambre a tierra a los alambres eléctricos negro o blanco.



- 6) Haga las conexiones de los alambres (no se proveen los conectores.) La tabla de referencia de abajo indica las conexiones correctas y los alambres correspondientes.

Conectar el alambre de suministro negro o rojo al	Conectar el alambre de suministro blanco al
Negro	Blanco
*Cordon paralelo (redondo y liso)	*Cordon paralelo (cuadrado y estriado)
Claro, marrón, amarillo o negro sin hebra identificadora	Claro, marrón, amarillo o negro con hebra identificadora
Alambre aislado (diferente del verde) con conductor de cobre	Alambre aislado (diferente del verde) con conductor de plata

\*Nota: Cuando se utiliza alambre paralelo (SPT I y SPT II). El alambre neutro es de forma cuadrada o estriada y el otro alambre será de forma redonda o lisa. (Vea la ilustración).



- 7) Sujete la placa de apoyo a la caja de distribución. (No se provee tornillos.)
- 8) Ancle la placa de apoyo a la pared utilizando el juego de agujeros en cada extremo del artefacto, usando los tornillos de madera, pernos acodados, anclajes de plástico, etc. (no se proveen.)
- 9) Atornille los espárragos roscados en los ojete, en la placa de apoyo.
- 10) Corra la placa frontal sobre los espárragos roscados y la placa de apoyo. **NOTA:** Asegúrese de que no se aprieten los alambres entre la placa de apoyo y la placa frontal.
- 11) Sujete la placa frontal a la placa de apoyo usando las arandelas de seguridad (sólo para montaje en Canadá) y las bolas roscada.
- 12) Resbale el vidrio sobre el casquillo y sujete en el lugar con el anillo del casquillo. (NO

- apriete excesivamente.)
- 1) Couper la courant électrique.
  - 2) Insérer la rondelle en plastique dans la trou qui se trouve au centre de la plaque arrière de boitier.
  - 3) Au centre du panneau arrière se trouvent des fentes amovibles. Enlever l'ensemble correspondant à votre boîte à prises.
  - 4) Tirer les fils des douilles en les faisant passer par la rondelle en plastique.
  - 5) Faire les connexions de fils (les serre-fils ne sont pas fournis). Se reporter au tableau ci-dessous pour effectuer les connexions.
  - 6) Fixert la plaque arrière du boitier à la boîte de jonction (vis non fournies).

Conectar el alambre de suministro negro o rojo a la caja de la caja de salida	Conectar el alambre de suministro blanco a la caja de la caja de salida
A Noir	A Blanc
*Au cordon parallèle (rond et lisse)	*Au cordon parallèle (à angles droits et strié)
Au transparent, doré, marron, ou noir sans fil distinctif	Au transparent, doré, marron, ou noir avec un fil distinctif
Fil isolé (sauf fil vert) avec conducteur en cuivre	Fil isolé (sauf fil vert) avec conducteur en argent

\*Remarque: Avec emploi d'un fil parallèle (SPT I et SPT II). Le fil neutre est à angles droits ou strié et l'autre fil doit être rond ou lisse (Voir le schéma).



- 7) Fixer le panneau arrière au mur avec l'ensemble des trous sur chacune des extrémités du luminaire à l'aide des vis à bois, boulons à ailettes, ancrages en plastique etc.
- 8) Mettre les tiges filetées dans les petits trous prévus à cet effet et visser.
- 9) Glisser la plaque avant par-dessus les tiges filetées et la plaque arrière. **REMARQUE:** S'assurer qu'aucun fil n'est coincé entre la plaque arrière et la plaque avant.
- 10) Fixer la plaque avant à la plaque arrière à l'aide des rondelles d'arrêt (au Canada seulement) et les boules filetées.
- 11) Faire glisser le verre sur la douille et fixer à l'aide de la bague de la douille.