

**Models: 45836 LED/CP155680, 45801 LED/CP155210
45838 LED/CP15567, 45839 LED/CP155678**

Before Installing:

All installations should comply with National and local electrical codes.

If you have any doubts concerning installation contact a qualified licensed electrician.

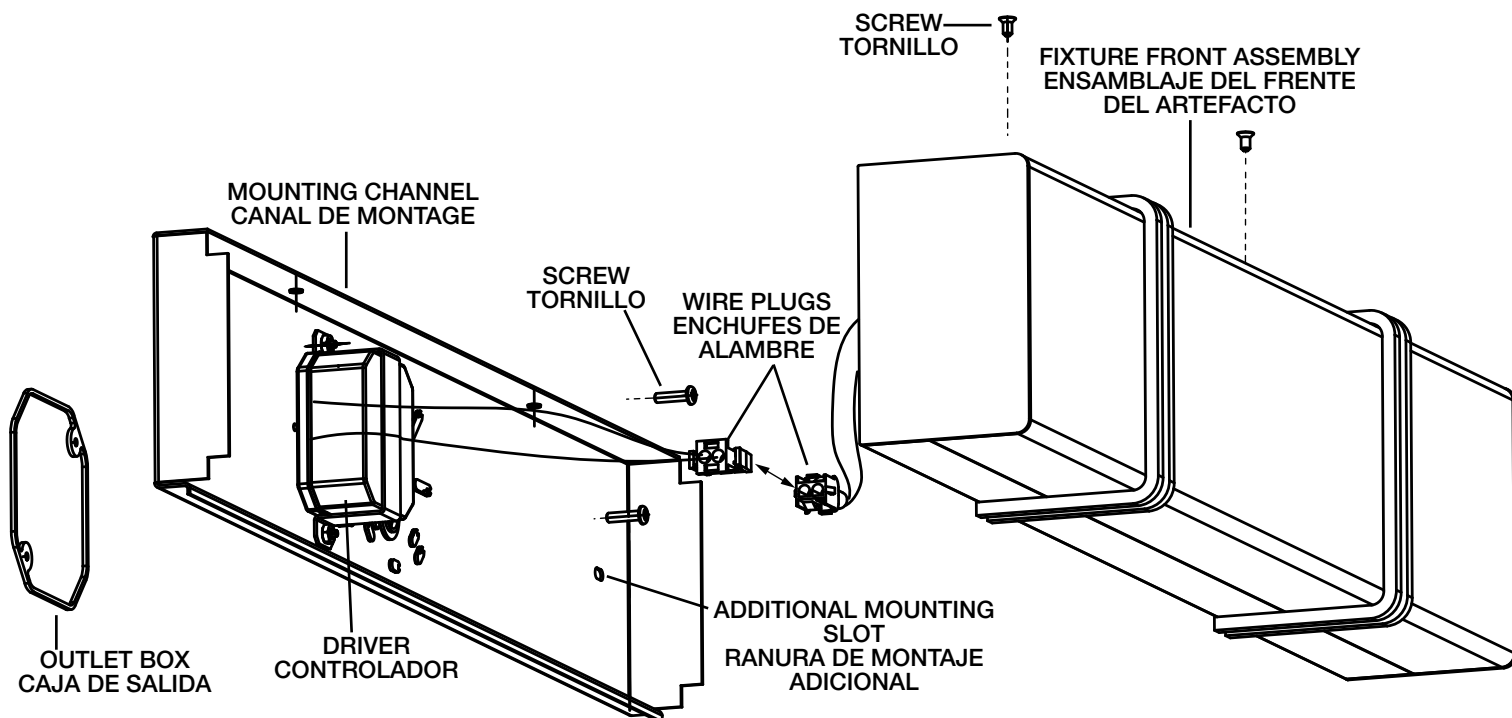
1) TURN OFF POWER.

IMPORTANT: Before you start, NEVER attempt any work without shutting off the electricity until the work is done.

- a) Go to the main fuse, or circuit breaker, box in your home. Place the main power switch in the "OFF" position.
 - b) Unscrew the fuse(s), or switch "OFF" the circuit breaker switch(s), that control the power to the fixture or room that you are working on.
 - c) Place the wall switch in the "OFF" position. If the fixture to be replaced has a switch or pull chain, place those in the "OFF" position.
- 2) Attach mounting channel to outlet box.
 - 3) Additional mounting slots are provided for mounting to the wall surface if needed..
 - 4) Never connect black or white power supply wires to the ground screw.
 - 5) Connect the black fixture wire to the black supply wire with a suitable wire connector (not provided). Connect the white

fixture wire to the white supply wire with a suitable connector.

- 6) Plug the wires from the fixture front assembly into the plug from the driver.
- 7) Secure the fixture front assembly to the mounting channel by hooking the assembly onto mounting channel lower edge. Rotate the assembly upwards until it is against the wall. Secure on the top side with the 2 screws provided.



This device complies with part 15 of the FCC Rules. Operation is subject to the following two conditions: (1) This device may not cause harmful interference, and (2) this device must accept any interference received, including interference that may cause undesired operation. Note: This equipment has been tested and found to comply with the limits for a Class B digital device, pursuant to part 15 of the FCC Rules. These limits are designed to provide reasonable protection against harmful interference in a residential installation. This equipment generates, uses and can radiate radio frequency energy and, if not installed and used in accordance with the instructions, may cause harmful interference to radio communications. However, there is no guarantee that interference will not occur in a particular installation. If this equipment does cause harmful interference to radio or television reception, which can be determined by turning the equipment off and on, the user is encouraged to try to correct the interference by one or more of the following measures:

- Reorient or relocate the receiving antenna.
- Increase the separation between the equipment and receiver.
- Connect the equipment into an outlet on a circuit different from that to which the receiver is connected.
- Consult the dealer or an experienced radio/TV technician for help.

**SEE OTHER SIDE FOR SPANISH TRANSLATIONS.
VEA EL OTRO LADO DE TRADUCCIONES AL ESPAÑOL.**

**Modelos: 45836 LED/CP155680, 45801 LED/CP155210
45838 LED/CP15567, 45839 LED/CP155678**

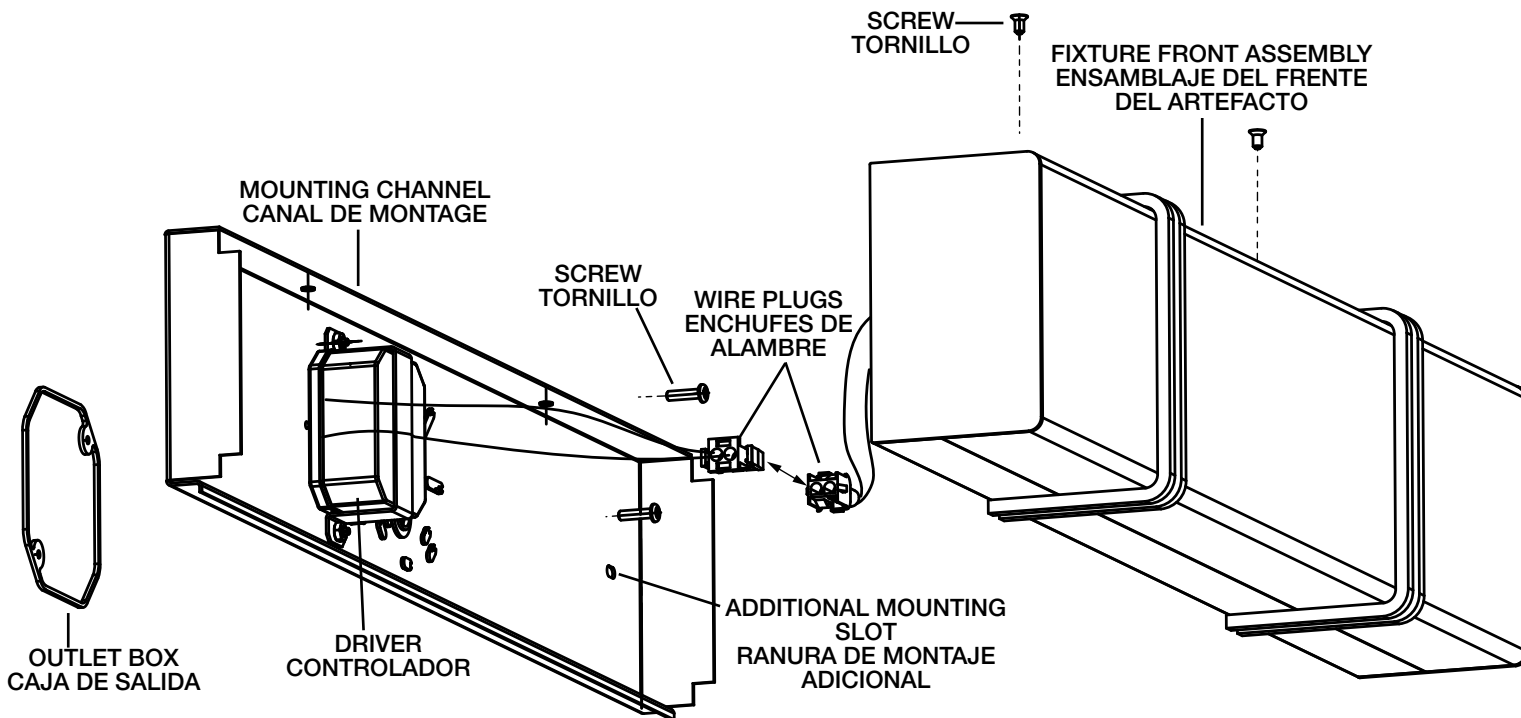
Antes de la instalación:

Todas las instalaciones deberán cumplir con los códigos eléctricos nacionales y locales.

Si usted tiene cualquier duda en relación con la instalación, contacte a un electricista calificado con licencia.

- 1) **APAGUE LA ALIMENTACIÓN ELÉCTRICA.**
IMPORTANTE: Antes de comenzar, **NUNCA** trate de trabajar sin antes desconectar la corriente hasta que el trabajo se termine.
 - a) Vaya a la caja principal de fusibles, o interruptor o caja de circuitos de su casa. Coloque el interruptor de la corriente principal en posición de apagado "OFF".
 - b) Desatornille el (los) fusible (s), o coloque el interruptor o interruptores del breaker en posición de apagado "OFF", que controla (n) la corriente hacia el artefacto o habitación donde está trabajando.
 - c) Coloque el interruptor de pared en posición de apagado "OFF". Si el artefacto que se va a reemplazar tiene un interruptor o cadena que se jala, colóquelos en la posición de apagado "OFF".
- 2) Fije el canal de montaje a la caja de salida.
- 3) Se proporcionan ranuras de montaje adicionales para montaje a la superficie de la pared si es necesario.

- 4) Nunca conecte los alambres blanco o negro de suministro eléctrico al tornillo de conexión a tierra.
- 5) Conecte el alambre negro del artefacto al alambre negro de suministro con un conector de alambre adecuado (no se proporciona). Conecte el alambre blanco del artefacto al alambre blanco de suministro con un conector adecuado
- 6) Enchufe los alambres del ensamblaje del frente del artefacto dentro del enchufe del controlador.
- 7) Asegure el ensamblaje del frente del artefacto al canal de montaje enganchando el ensamblaje sobre el borde inferior del canal de montaje. Gire el ensamblaje hacia arriba hasta que esté contra la pared. Asegúrelo en el lado superior con los 2 tornillos provistos.



Este artefacto cumple con la parte 15 de las Normas de la FCC. El funcionamiento está sujeto a las siguientes dos condiciones: (1) Este artefacto no puede causar interferencia perjudicial, y (2) este artefacto debe aceptar cualquier interferencia recibida, inclusive interferencia que puede causar una operación no deseada.

Nota: Este equipo ha sido probado y se comprobó que cumple con los límites para un artefacto digital Clase B, de conformidad con la parte 15 de las Normas de la FCC. Estos límites están diseñados para proporcionar una protección razonable contra interferencia perjudicial en una instalación residencial. Este equipo genera, usa y puede radiar energía de radio frecuencia y, si no se instala y usa de acuerdo con las instrucciones, puede causar interferencia perjudicial las comunicaciones de radio. Sin embargo, no hay garantía que la interferencia no ocurrirá en una instalación en particular. Si este equipo sí causa interferencia perjudicial a la recepción de radio o televisión, que puede ser determinado enciendo y apagando el equipo, se alienta al usuario a que trata de corregir la interferencia con una o más de las siguientes medidas:

- Reoriente o cambie de lugar la antena de recepción.
- Aumente la separación entre el equipo y el receptor.
- Conecte el equipo en un receptáculo en un circuito diferente de donde está conectado el receptor.
- Consulte al distribuidor o a un técnico de radio/TV experimentado para ayuda.

**SEE OTHER SIDE FOR ENGLISH TRANSLATIONS.
VEA EL OTRO LADO DE TRADUCCIONES AL INGLÉS.**

INSTRUCTIONS

For Assembling and Installing Fixtures in Canada
 Pour L'assemblage et L'installation Au Canada

**Models: 45836 LED/CP155680, 45801 LED/CP155210
 45838 LED/CP15567, 45839 LED/CP155678**

Before Installing:

All installations should comply with National and local electrical codes.

If you have any doubts concerning installation contact a qualified licensed electrician.

1) TURN OFF POWER.

IMPORTANT: Before you start, NEVER attempt any work without shutting off the electricity until the work is done.

- a) Go to the main fuse, or circuit breaker, box in your home. Place the main power switch in the "OFF" position.
- b) Unscrew the fuse(s), or switch "OFF" the circuit breaker switch(s), that control the power to the fixture or room that you are working on.
- c) Place the wall switch in the "OFF" position. If the fixture to be replaced has a switch or pull chain, place those in the "OFF" position.

2) Attach mounting channel to outlet box.

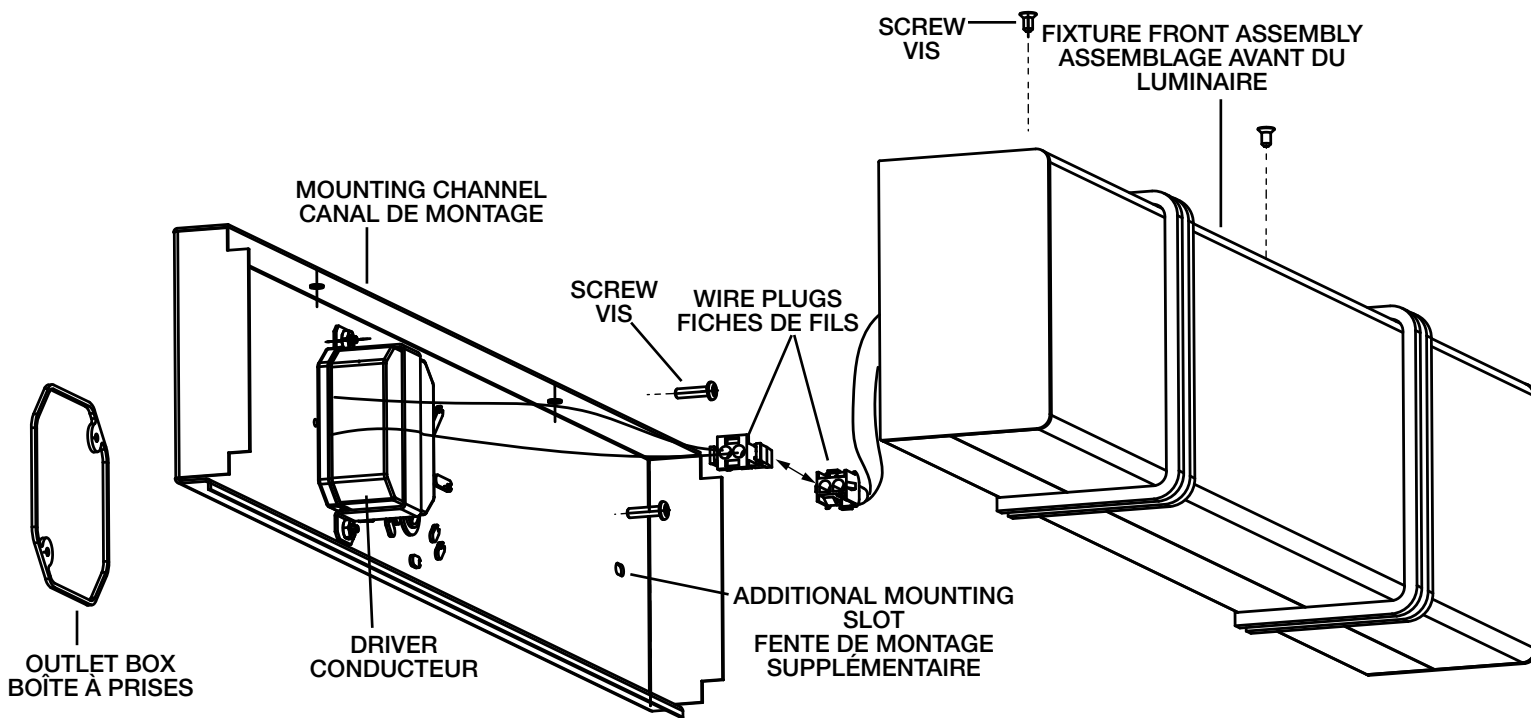
3) Additional mounting slots are provided for mounting to the wall surface if needed..

4) Never connect black or white power supply wires to the ground screw.

5) Connect the black fixture wire to the black supply wire with a suitable wire connector (not provided). Connect the white

6) Plug the wires from the fixture front assembly into the plug from the driver.

7) Secure the fixture front assembly to the mounting channel by hooking the assembly onto mounting channel lower edge. Rotate the assembly upwards until it is against the wall. Secure on the top side with the 2 screws provided.



This device complies with part 15 of the FCC Rules. Operation is subject to the following two conditions: (1) This device may not cause harmful interference, and (2) this device must accept any interference received, including interference that may cause undesired operation. Note: This equipment has been tested and found to comply with the limits for a Class B digital device, pursuant to part 15 of the FCC Rules. These limits are designed to provide reasonable protection against harmful interference in a residential installation. This equipment generates, uses and can radiate radio frequency energy and, if not installed and used in accordance with the instructions, may cause harmful interference to radio communications. However, there is no guarantee that interference will not occur in a particular installation. If this equipment does cause harmful interference to radio or television reception, which can be determined by turning the equipment off and on, the user is encouraged to try to correct the interference by one or more of the following measures:

- Reorient or relocate the receiving antenna.
- Increase the separation between the equipment and receiver.
- Connect the equipment into an outlet on a circuit different from that to which the receiver is connected.
- Consult the dealer or an experienced radio/TV technician for help.

**SEE OTHER SIDE FOR CANADIAN FRENCH TRANSLATIONS.
 VOIR L'AUTRE CÔTÉ POUR LES CANADIENS TRADUCTIONS EN FRANÇAIS.**

INSTRUCTIONS

For Assembling and Installing Fixtures in Canada
 Pour L'assemblage et L'installation Au Canada

**Modèles: 45836 LED/CP155680, 45801 LED/CP155210
 45838 LED/CP15567, 45839 LED/CP155678**

Avant de procéder à l'installation:

Toutes les installations doivent être conformes aux codes électriques nationaux et locaux.

En cas de doute concernant l'installation, contacter un électricien qualifié.

1) COUPER LE COURANT.

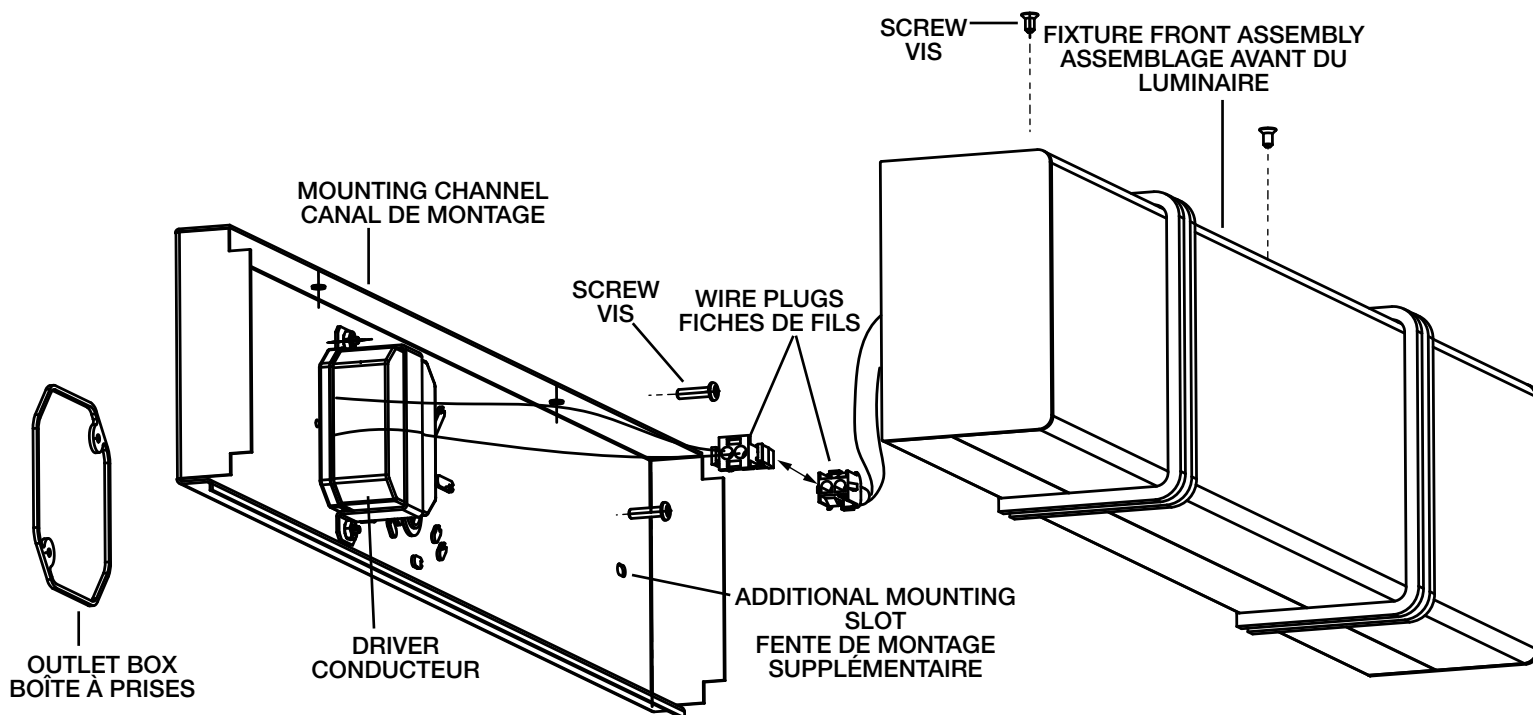
IMPORTANT: TOUJOURS couper l'électricité avant de commencer le travail.

- a) Localiser le coffret à fusibles ou le disjoncteur du domicile. Mettre l'interrupteur principal en position d'Arrêt.
- b) Dévisser le ou les fusibles (ou mettre le disjoncteur sur Arrêt) qui contrôlent l'alimentation vers le luminaire ou la pièce dans laquelle le travail est effectué.
- c) Mettre l'interrupteur mural en position d'Arrêt. Si le luminaire à remplacer est doté d'un interrupteur ou d'une chaîne connectée à l'interrupteur, placer ces éléments en position d'Arrêt.

2) Fixer le canal de montage sur la boîte à prises.

3) Les fentes de montage supplémentaires sont prévues pour un montage mural, si nécessaire.

- 4) Ne jamais connecter les fils d'alimentation noirs ou blanc à la vis de terre.
- 5) Connecter le fil noir du luminaire au fil noir d'alimentation à l'aide d'un connecteur approprié (non fourni). Connecter le fil blanc du luminaire au fil blanc d'alimentation à l'aide d'un connecteur approprié.
- 6) Brancher les fils de l'assemblage avant du luminaire dans la fiche du conducteur.
- 7) Fixer l'assemblage frontal du luminaire sur le canal de montage en accrochant l'assemblage sur le bord inférieur du canal de montage. Faire tourner l'assemblage vers le haut jusqu'à ce qu'il soit contre le mur. Fixer le côté supérieur à l'aide des 2 vis (fournies).



Cet appareil est conforme à la section 15 de la réglementation de la FCC. L'exploitation est soumise aux deux conditions suivantes : (1) Cet équipement ne doit pas causer d'interférences nuisibles, et (2) cet équipement doit accepter toute interférence reçue, y compris les interférences risquant d'engendrer un fonctionnement indésirable.

Remarque: Des tests ont confirmé que ce matériel respecte les limites d'un dispositif numérique de catégorie B, en vertu de la section 15 de la réglementation de la FCC. Ces limites ont été conçues pour fournir une protection raisonnable contre le brouillage nuisible d'une installation résidentielle. Cet équipement génère, utilise et peut rayonner de l'énergie radiofréquence et, s'il n'est pas installé et utilisé selon les instructions, peut causer de l'interférence nuisible aux communications de radio. Cependant, il est néanmoins possible qu'il y ait de l'interférence dans une installation en particulier. Si cet équipement cause du brouillage nuisible à la réception du signal de radio ou de télévision, ce qui peut être déterminé en éteignant puis en rallumant l'appareil, l'utilisateur peut essayer de corriger l'interférence en appliquant une des mesures suivantes :

- Réorienter l'antenne de réception ou changer son emplacement.
- Augmenter la distance séparant l'équipement et le récepteur.
- Brancher le matériel dans la prise de courant d'un circuit différent de celui auquel le récepteur est branché.
- Consulter le revendeur ou un technicien radio/télé d'expérience.

**SEE OTHER SIDE FOR ENGLISH TRANSLATIONS.
 VOIR L'AUTRE CÔTÉ DES TRADUCTIONS EN ANGLAIS.**