

## **Kreisverkehr**

DIN EN 13201  
Straßenbeleuchtung

Ausgewählte Beleuchtungsklasse für die Straße S3  
Mittlere Beleuchtungsstärke 10 lx

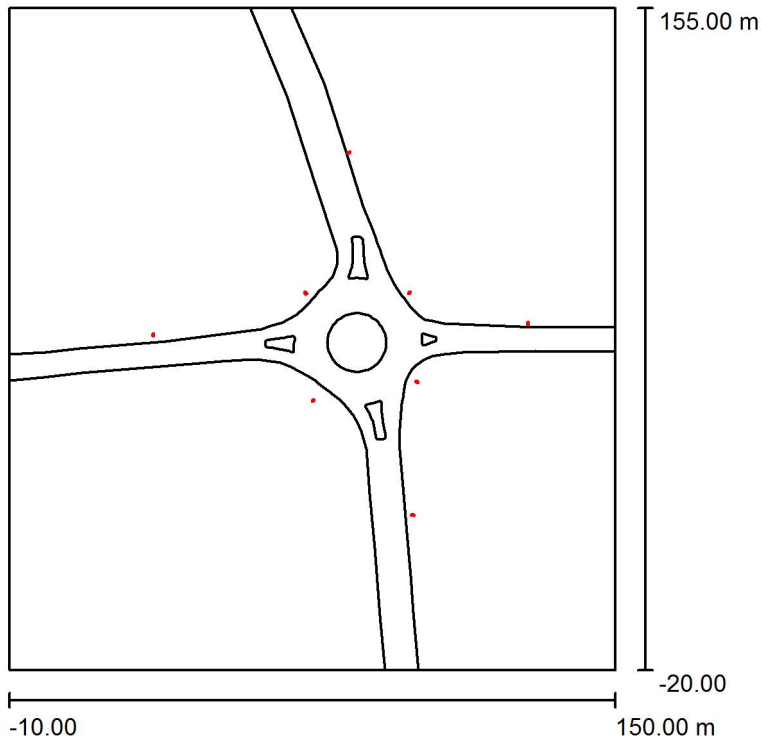
Ausgewählte Beleuchtungsklasse für den Kreis S1  
Mittlere Beleuchtungsstärke 15 lx

Leuchten  
BEGA 99 599 Leuchtenabstand 40 m LPH 8 m

Datum: 01.01.2016  
Bearbeiter(in): Lichtplanung

Bearbeiter(in) Lichtplanung  
 Telefon 02373/966-0  
 Fax 02373/966-216  
 e-Mail info@bega.de

**Kreis / Planungsdaten**



Wartungsfaktor: 0.80, ULR (Upward Light Ratio): 0.0%

Maßstab 1:2000

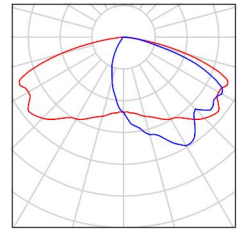
**Leuchten-Stückliste**

Nr.	Stück	Bezeichnung (Korrekturfaktor)	Φ (Leuchte) [lm]	Φ (Lampen) [lm]	P [W]
1	8	BEGA 99599 LED 151,8W (1.000)	13313	13313	171.0
			Gesamt: 106504	Gesamt: 106504	1368.0

Bearbeiter(in) Lichtplanung  
Telefon 02373/966-0  
Fax 02373/966-216  
e-Mail info@bega.de

## Kreis / Leuchtenstückliste

8 Stück BEGA 99599 LED 151,8W  
Artikel-Nr.: 99599  
Lichtstrom (Leuchte): 13313 lm  
Lichtstrom (Lampen): 13313 lm  
Leuchtenleistung: 171.0 W  
Leuchtenklassifikation nach DIN: A20  
CIE Flux Code: 32 65 93 100 100  
Bestückung: 1 x LED 151,8W (Korrekturfaktor  
1.000).



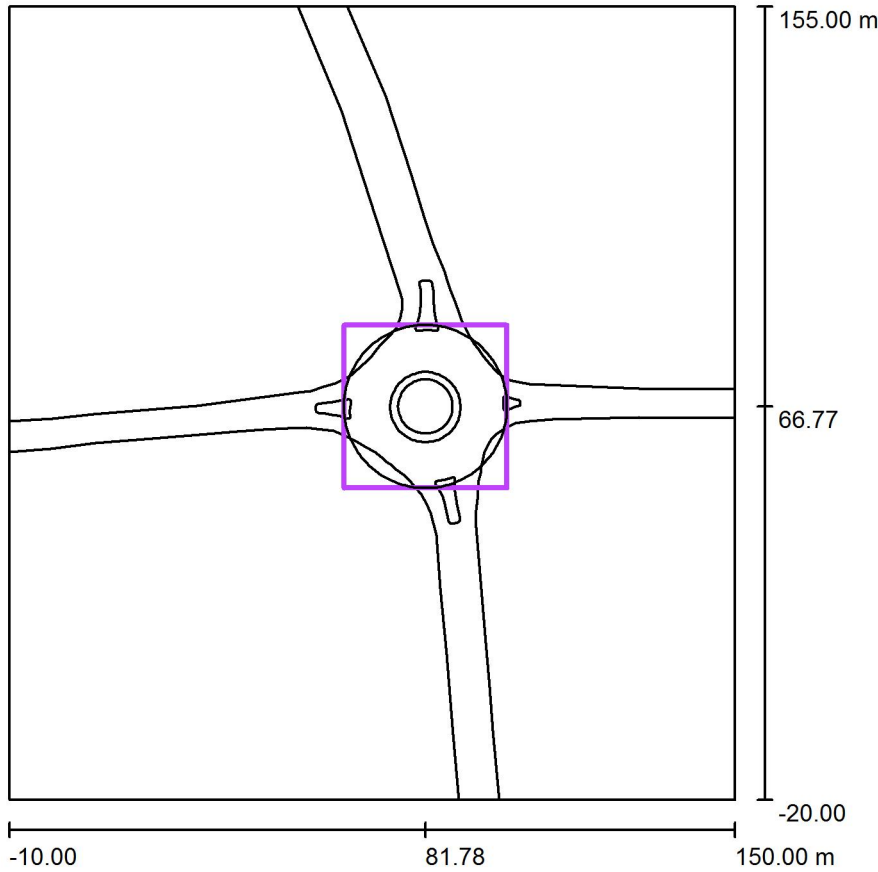
Bearbeiter(in) Lichtplanung  
Telefon 02373/966-0  
Fax 02373/966-216  
e-Mail info@bega.de

**Kreis / 3D Rendering**



Bearbeiter(in) Lichtplanung  
 Telefon 02373/966-0  
 Fax 02373/966-216  
 e-Mail info@bega.de

**Kreis / Kreisverkehr / Zusammenfassung**



Maßstab 1 : 1669

Position: (81.781 m, 66.768 m, 0.000 m)  
 Größe: (36.000 m, 36.000 m)  
 Rotation: (0.0°, 0.0°, 0.0°)  
 Typ: Radial, Raster: 9 x 11 Punkte

**Ergebnisübersicht**

Nr.	Typ	$E_m$ [lx]	$E_{min}$ [lx]	$E_{max}$ [lx]	$g_1$	$g_2$	$E_{h\ m}/E_m$	H [m]	Kamera
1	senkrecht	22	12	45	0.53	0.25	/	0.000	/

$E_{h\ m}/E_m$  = Verhältnis zwischen mittlerer horizontaler und vertikaler Beleuchtungsstärke, H = Messhöhe