

89,5 mm

### Modello Scatola

Formato: 75 x 80 x 90 mm

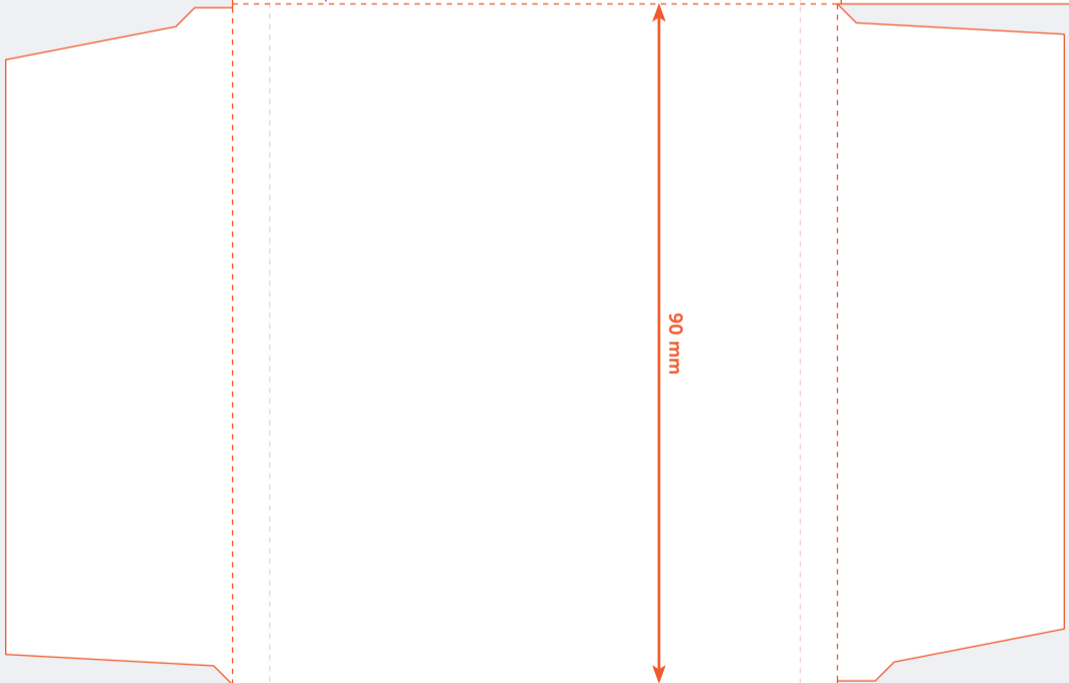
È possibile utilizzare questo file come un ulteriore modello nel vostro programma di progettazione. Non dimenticate di renderlo 'invisibile' prima di salvarlo in formato PDF o JPG in alta risoluzione.

#### Dimensioni da inserire (301 x 353 mm)

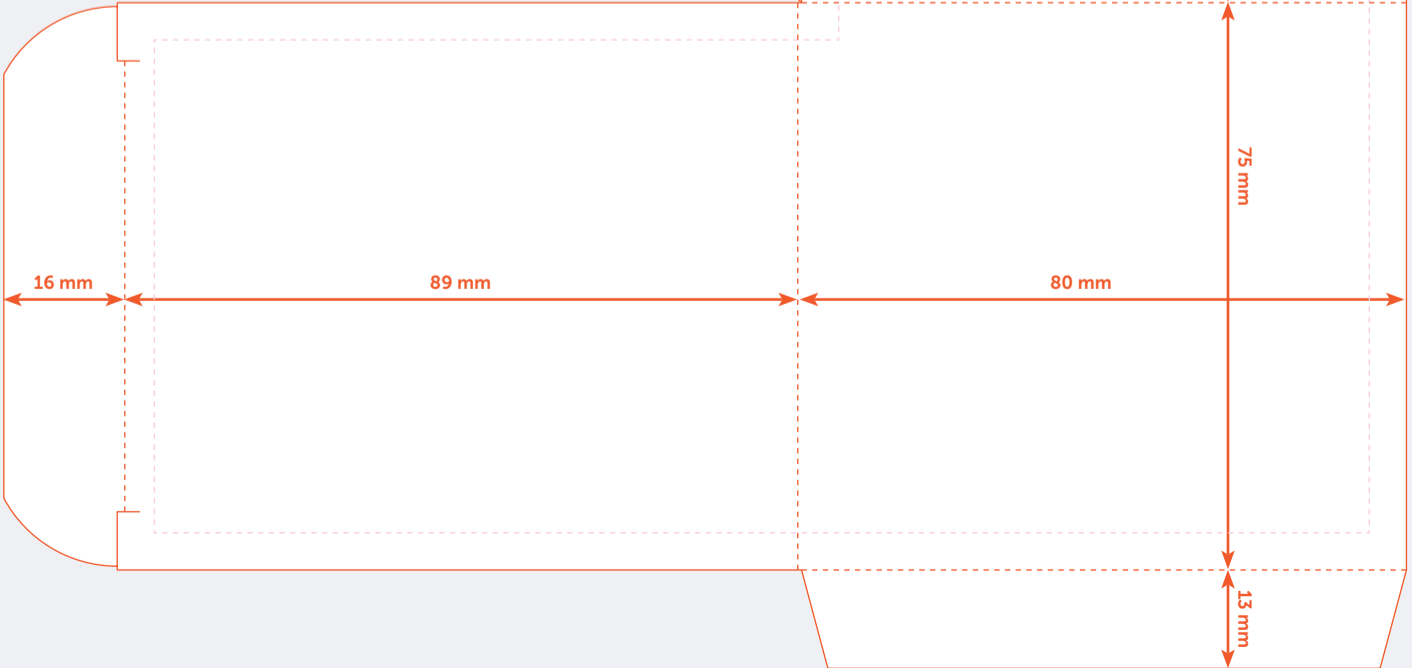
Per evitare zone bianche, raccomandiamo che il disegno di sfondo e le immagini arrivino al bordo della stampa.

#### Dimensioni definitive

Piega



90 mm



75 mm

16 mm

89 mm

80 mm

13 mm