

89,5 mm

Gabarit Boîte

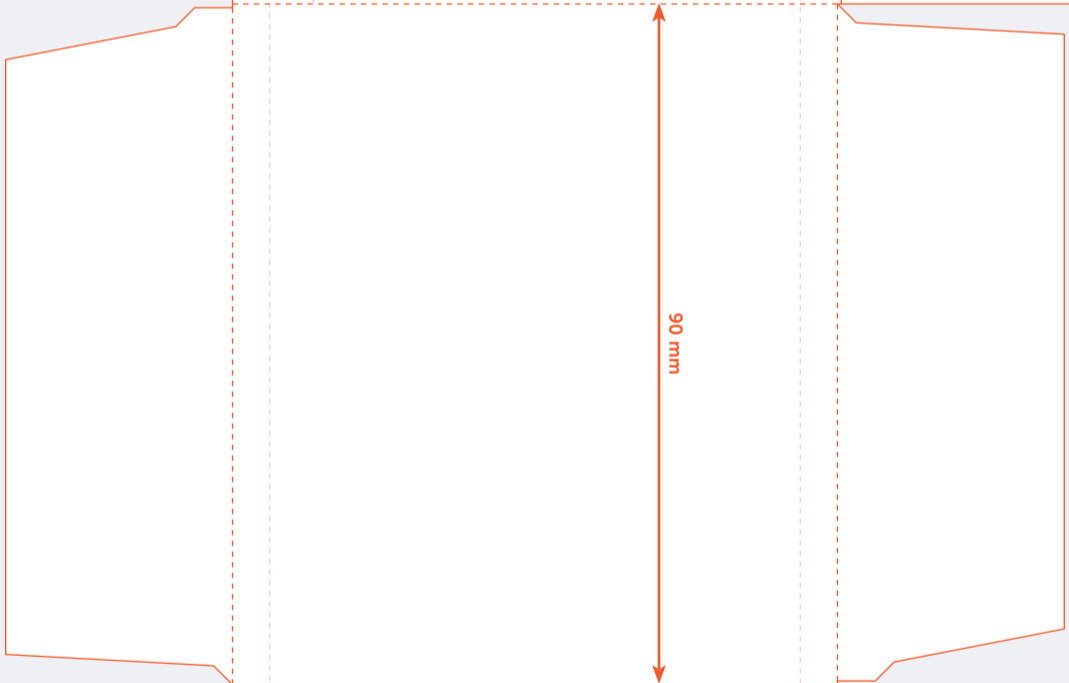
Format: 75 x 80 x 90 mm

Vous pouvez utiliser ce fichier comme base de votre mise en page.
N'oubliez pas de masquer ou supprimer ce gabarit avant d'enregistrer votre fichier final en PDF ou JPEG en haute résolution.

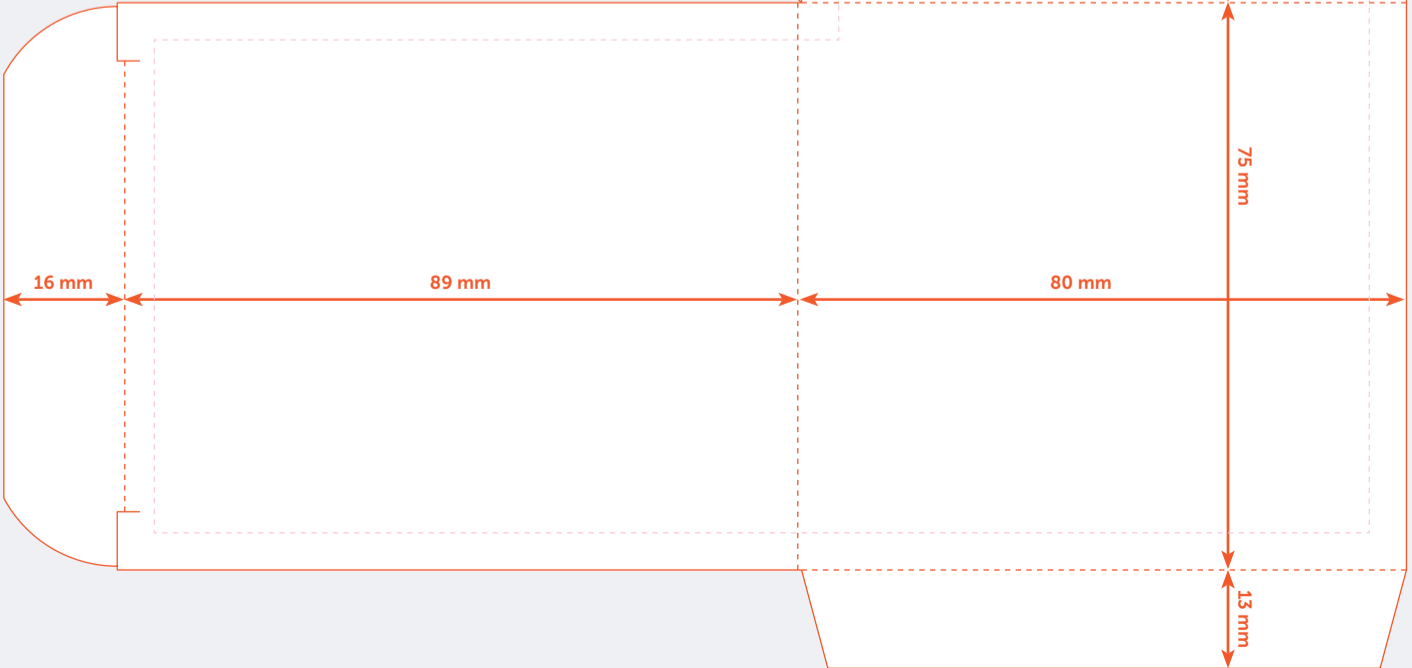
Format à envoyer (301 x 353 mm)
Pour éviter les bordures blanches, laissez l'arrière-plan de votre visuel chevaucher la zone de fond perdu.

Format final

Pli



90 mm



16 mm

89 mm

80 mm

75 mm

13 mm