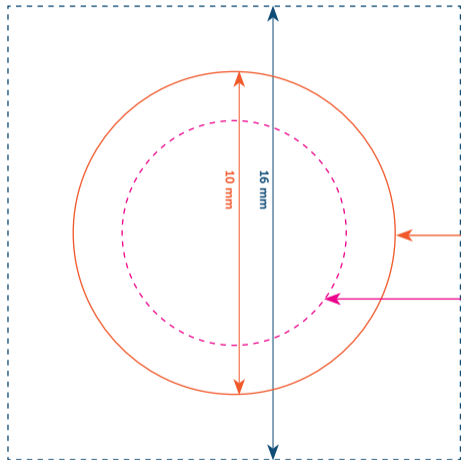




Four lines
cannot be collinear,
using page 2!



Caractéristiques Dômes étiquettes

Format: 10 x 10 mm

Format à envoyer (16 x 16 mm)

Format final + 3 mm de marge perdue (fond perdu)

Pour éviter les bordures blanches, laissez l'arrière-plan de votre visuel chevaucher la zone de fond perdu. Nous couperons dans cet espace lors du traitement de votre impression.

Format final (10 x 10 mm)

Votre impression sera découpée à ces dimensions. Le format final est celui que vous recevrez.

Zone de sécurité (3 mm)

Assurez-vous que vos éléments importants et textes se trouvent au moins à 3 mm du bord de coupe pour vous garantir un résultat optimal.



Vous pouvez utiliser la page 1 de ce fichier comme base de votre mise en page.

N'oubliez pas de masquer ou supprimer ce gabarit avant d'enregistrer votre fichier final en PDF ou JPEG en haute résolution.