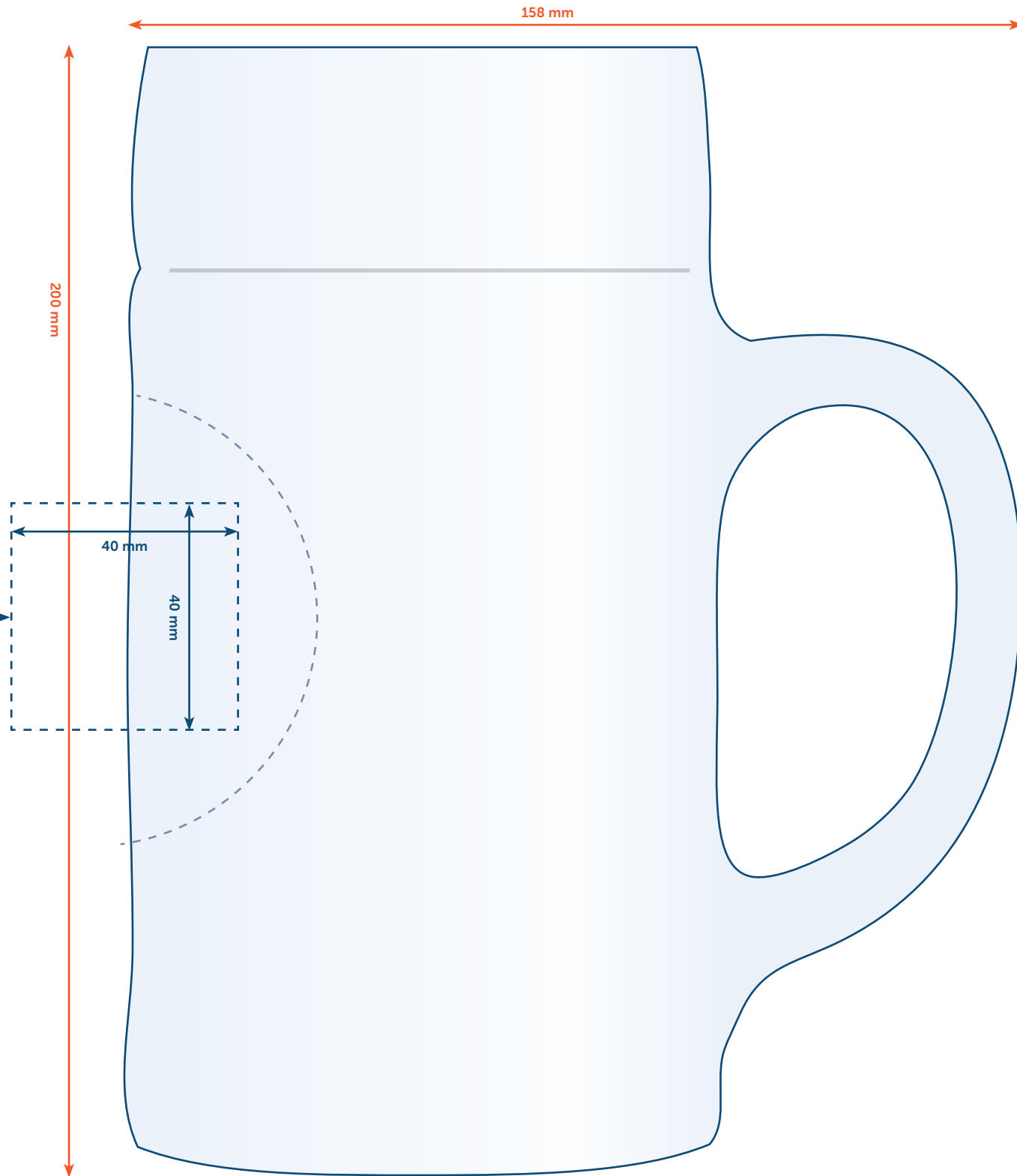


# Plantilla Jarro de cerveza 1,0 l

Tamaño: 158 x 200 mm

Puedes utilizar este archivo como una capa adicional en tu programa de diseño. No olvides hacer esta plantilla 'invisible' antes de guardar tu diseño como PDF. Puedes simplemente eliminar la plantilla una vez hayas finalizado tu diseño.

Medidas a introducir (40 x 40 mm)





## Especificaciones de envío de archivo

El archivo siempre debe ser **vectorial**, no en píxeles. Esto se debe a la técnica de impresión, que no acepta imágenes de mapa de bits.

A continuación explicamos la diferencia entre los mapas de bits y los archivos vectoriales y cómo comprobar por ti mismo si el diseño es en vector o en píxel.

### Hay dos tipos de archivos gráficos: los mapas de bits y los vectores;

**Los mapas de bits** se componen de un montón de pequeños píxeles que son claramente visibles conforme agrandas la imagen. Los mapas de bits están sujetos a la resolución que contienen. La resolución se mide con el número de píxeles por pulgada (ppp), o por el número de píxeles cada 2,54 cm (una pulgada). Si vas a procesar una imagen de píxeles para productos como, por ejemplo, textiles, bolígrafos, etc. los puntos serán visibles y la impresión rechazada



**Los archivos vectoriales** se componen de diferentes objetos, que a su vez se contruyen con sus líneas de referencia, color, relleno y tipo de trazado. Estas líneas siempre conservan su forma, no importa lo grande o pequeño que se haga. Por tanto la resolución siempre será buena.



### ¿Cómo identificar un archivo de píxeles o un vector?

**Vectores:** se crean generalmente con Adobe Illustrator y tienen una de las siguientes extensiones: **AI, EPS o PDF.**

**Píxeles:** se crean generalmente con Adobe Photoshop y son archivos **JPG, TIFF, PNG, PSD o BMP.**

Hay veces que nos llegan archivos EPS, PDF o AI suponiendo que así serán vectoriales, pero pueden seguir siendo mapa de bits.

En la mayoría de casos son imágenes JPG que se han abierto con Illustrator y guardado como PDF, o un archivo de píxeles que se guarda en Photoshop como EPS. Esto, sin embargo, no significa que sean vectoriales.

### ¡Compruébalo tú mismo!

¿Quieres comprobar si tienes una imagen vectorial o un mapa de bits?

Haz zoom sobre la imagen. Si la imagen sigue estando lisa entonces es un vector. Si puedes ver los píxeles, es un mapa de bits.