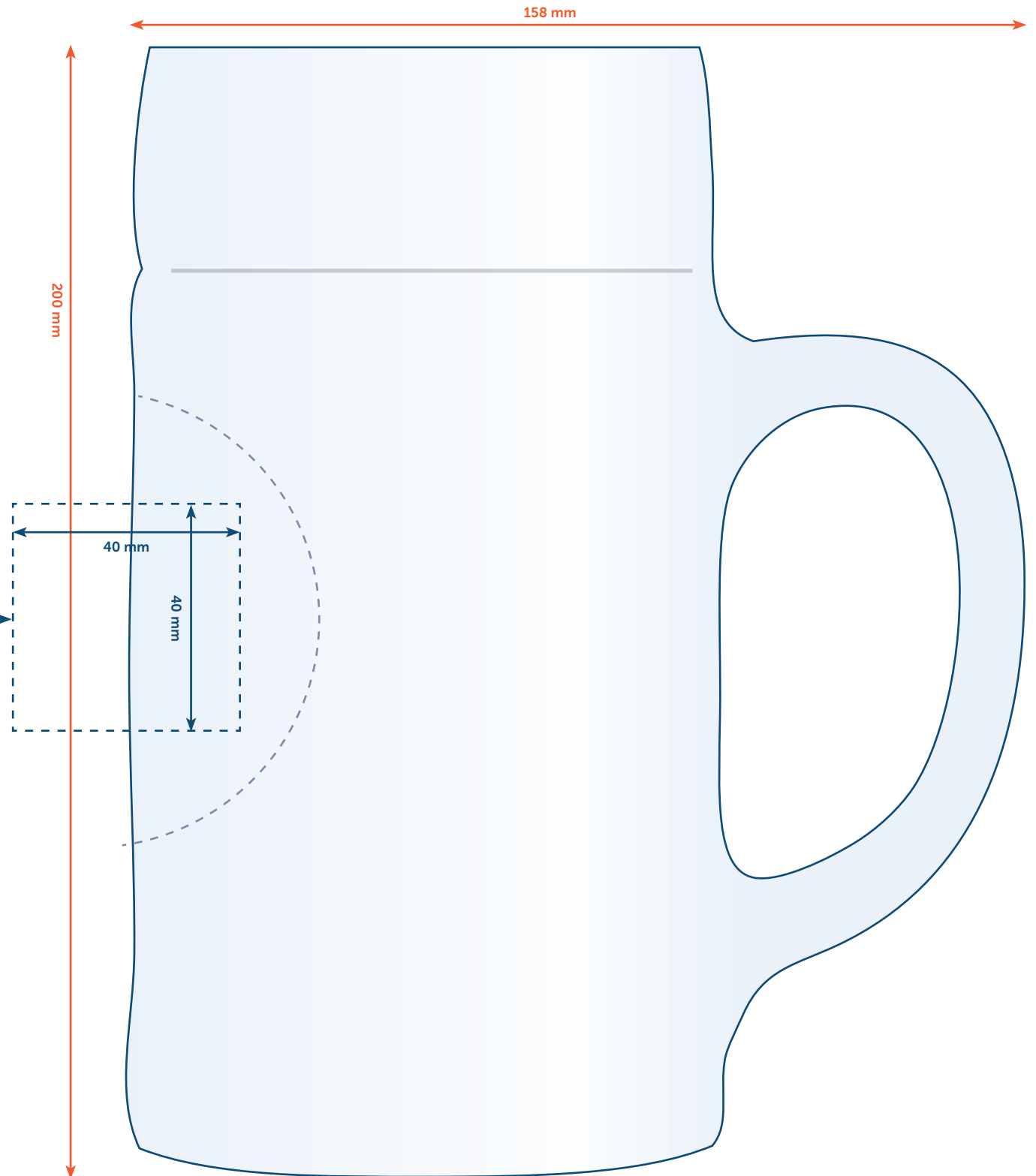


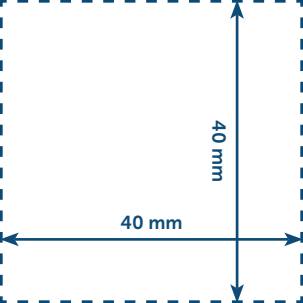
Gabarit Chope à bière 1,0 l

Format: 158 x 200 mm

Vous pouvez utiliser ce fichier
comme base de votre mise en page.
N'oubliez pas de masquer ou
supprimer ce gabarit avant
d'enregistrer votre fichier final en
PDF.

Format à envoyer (40 x 40 mm)





Spécifications de téléchargement.

Le fichier doit être fourni sous forme de fichier vectoriel, pas sous forme de pixels. Ceci est dû au système d'impression, il ne fonctionne pas avec des fichiers en pixels.

Ce qui suit explique la différence entre les fichiers de pixels et vectoriels ainsi que la façon de vérifier si votre conception est créée comme un vecteur ou pas.

Il existe deux types de fichiers graphiques, pixel et vectoriels:

Fichiers de pixels sont constitués de beaucoup de petits pixels qui sont clairement visibles lorsque vous effectuez un zoom avant. Fichiers Pixel sont liés par la résolution à partir de laquelle il est créé. La résolution est affichée dans le nombre de PPP (points par pouce 2,54 cm)



Les fichiers vectoriels sont composés de différentes formes ou du texte, qui sont constitués à partir de lignes, chacune avec leur couleur distincte (couleur), remplir et le type d'accident vasculaire cérébral. Ces lignes conservent toujours leur forme, peu importe comment grand ou petit que vous faites. (Supprimer : trop). Peu importe la taille que vous faites un fichier vectoriel, la qualité est toujours la même.



Comment identifier un fichier pixel ou un vectoriel?

Les fichiers vectoriels sont généralement créés dans Adobe Illustrator et ont généralement une des extensions suivantes **AI, EPS de PDF.**

Les fichiers pixel sont principalement faits dans Adobe Photoshop, et ont généralement une des extensions suivantes **JPG, TIFF, PNG, PSD et BMP.**

Dans la plupart des cas sont des images JPG qui ont été ouverts avec Illustrator et enregistrés en tant que PDF ou fichier de pixel qui est enregistré dans Photoshop en EPS. Cependant, ce ne sont pas des fichiers vectoriels.

Vérifiez par vous-même!

Vous voulez vérifier si vous avez une image vectorielle ou bitmap?

Agrandissez l'image, si l'image est encore lisse, alors il s'agit d'un vecteur. Si vous pouvez voir les pixels, il s'agit donc d'un bitmap.