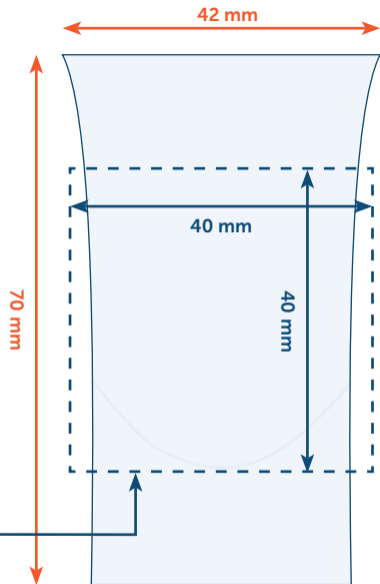


# Modello Shotglass 5 cl

Formato: 42 x 70 mm

È possibile utilizzare questo file come un ulteriore modello nel vostro programma di progettazione. Non dimenticate di renderlo 'invisibile' prima di salvarlo in formato PDF.

**Dimensioni da inserire (40 x 40 mm)**





I suoi dati di stampa devono essere sempre illustrazioni, senza grafica raster (pixel). La tecnica di stampa utilizzata non funziona con la grafica raster.

Qui di seguito la differenza tra grafica raster e vettoriale è spiegato e come si può verificare se il motivo è stato creato in pixel o vettor.

### Ci sono due tipi di file di grafica: grafica raster e vettoriale.

La grafica raster é costituita da tanti piccoli pixel che sono chiaramente visibili quando si esegue lo zoom. La grafica raster é determinata dalla risoluzione con cui sono stati creati. La risoluzione è espressa come numero di DPI (Dots Per Inch). Questo è il numero di punti per 2,54 centimetri (un pollice).



Le illustrazioni sono fatte di forme o testi diversi, che sono composti da linee. Ogni linea con il loro proprio colore, riempimento e lo stile della linea. Queste linee mantengono sempre la loro forma, non importa quanto grande o piccolo sia. La risoluzione sarà sempre buona!



### Come si può identificare raster o grafica vettoriale?

Le **illustrazioni** sono tipicamente creati in Adobe Illustrator e di solito hanno la seguente conclusione: **AI, EPS o PDF**.

La **grafica raster** é generalmente creata in Adobe Photoshop e può avere una delle seguenti estensioni: **JPG, TIFF, PNG, PSD o BMP**.

**Attenzione:** Se l'immagine pixel-based in Adobe Illustrator si può salvare in AI, EPS o PDF ma non convertirla in una grafica vettoriale.

Quando si apre un file in base pixel (Una foto) in Photoshop e salvarlo come PDF o EPS, non verrà automaticamente convertito in un grafico vettoriale.

### Come è possibile verificare velocemente e facilmente file:

Ingrandire l'immagine: se l'immagine rimane nitida, essa ha una grafica vettoriale.

Se si possono vedere i pixel, si dispone di una grafica raster.