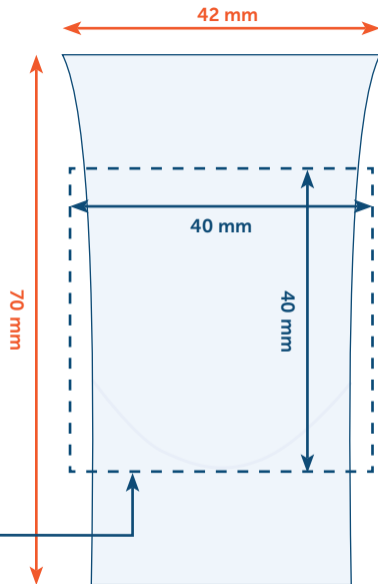


Werktekening Shotglas 5 cl

Formaat: 42 x 70 mm

Gebruik pagina 2 van dit bestand op een aparte laag in jouw opmaakprogramma. Vergeet niet onze werktekening onzichtbaar te maken of te verwijderen bij het opslaan van de uiteindelijke PDF.

Aan te leveren formaat (40 x 40 mm)





Het bestand moet altijd in **vector** worden aangeleverd, niet in pixels. Dit heeft te maken met de druktechniek, deze kan namelijk geen pixel bestanden verwerken. Hieronder wordt uitgelegd wat het verschil is tussen pixel- en vectorbestanden en hoe je zelf kan controleren of jouw ontwerp in pixel of in vector is opgemaakt.

In feite zijn er 2 soorten grafische bestanden, namelijk pixel- en vectorafbeeldingen;

Pixelbestanden zijn opgebouwd uit allemaal kleine pixels die duidelijk zichtbaar worden wanneer je erop inzoomt. Bij pixelbestanden ben je gebonden aan de resolutie waaruit deze is opgebouwd. De resolutie wordt weergegeven in het aantal DPI (Dots Per Inch), oftewel het aantal puntjes per 2,54cm (een inch). Ga je een pixelafbeelding verwerken (bij bv. textiel, pennen etc.) dan worden de puntjes zichtbaar en krijg je een blokkerige print welke zal worden afgekeurd.



Vectorbestanden zijn samengesteld uit allemaal verschillende voorwerpen, die op hun beurt weer opgebouwd zijn uit referentielijnen met ieder hun aparte kleur, vulling en lijnsoort. Deze lijnen blijven altijd hun vorm behouden, hoe groot of klein je ze ook maakt. Daardoor worden ze niet zichtbaar als je erop inzoomt. Het maakt dus ook niet uit hoe groot je een vectorbestand maakt, de kwaliteit blijft altijd gelijk.



Hoe herken ik een pixel- of vectorbestand?

Vectorbestanden worden meestal gemaakt in Adobe Illustrator en hebben meestal één van de volgende extensies: **AI, EPS of PDF**.

Pixelbestanden, vaak opgemaakt in Adobe Photoshop, komen dan weer veel voor als **JPG, TIFF, PNG, PSD of BMP-bestanden**.

Nu gebeurt het wel eens dat mensen ons een AI, EPS of PDF bestand doorsturen in de veronderstelling dat dit een vectorbestand is, maar uiteindelijk blijkt dit dan toch een pixelbestand te zijn.

Meestal gaat het dan om een pixelplaatje (bv. JPG) wat geplaatst is in een Illustrator PDF, of een pixelbestand wat in Photoshop is opgeslagen als EPS. Dit maakt het echter nog geen vectorbestand.

Test je zelf!

Wil je zelf controleren of je een pixel of vectorplaatje voor je hebt?

Zoom dan in op de afbeelding. Wanneer de afbeelding even scherp blijft, heb je dus een vectorafbeelding.

Worden de pixels zichtbaar? Dan heb je een pixelplaatje voor je.