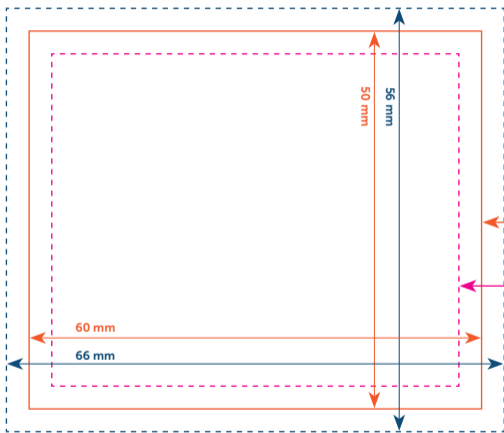




**Voor uitleg,
zie pagina 2**



Uitleg

Etiketten op rol

Vierkant formaat: 60 x 50 mm

Aan te leveren formaat (66 x 56 mm)

Afgewerkt formaat + 3 mm snijmarge (afloop).

Laat de achtergrond en alle afbeeldingen doorlopen tot aan deze rand. Hiermee zorg je ervoor dat jouw drukwerk netjes op het beeld gesneden kan worden zonder dat er een witrand ontstaat.

Afgewerkt formaat (60 x 50 mm)

Hier wordt jouw drukwerk gesneden. Dit formaat ontvang je uiteindelijk van ons.

Veilige zone (3 mm)

Blijf met jouw tekst en belangrijke afbeeldingen minimaal 3 mm binnen de snijlijnen. Daarmee voorkom je dat deze afgesneden worden, of zo dicht op de rand komen te staan dat het een slordig beeld geeft in jouw ontwerp.



Gebruik pagina 1 van dit bestand op een aparte laag in jouw opmaakprogramma.

Vergeet niet onze werktekening onzichtbaar te maken of te verwijderen bij het opslaan van de uiteindelijke PDF, of de JPG met hoge resolutie.