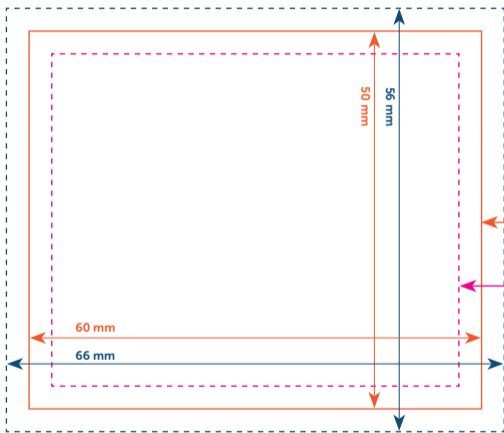




**Erläuterungen finden
Sie auf Seite 2**



Erklärung Etiketten auf Rolle

Größe: 60 x 50 mm

Formatgröße zum Hochladen (66 x 56 mm)

Fertige Größe + 3 mm Schneidekante (Einzug)

Um weiße Flächen zu vermeiden, wird empfohlen den Hintergrund und alle anderen Bilder bis zu dieser Kante anzulegen.

Fertige Größe (60 x 50 mm)

Ihr Design wird hier geschnitten. Das ist die definitive Größe die gedruckt wird.

Sicherheitsbereich (3 mm)

Sorgen Sie bitte dafür, dass wichtige Bilder und Texte 3 mm von den Schneidekanten entfernt sind. So vermeiden Sie, dass wichtige Elemente abgeschnitten, Bilder zu nahe am Rand sind und Ihr Design unsauber aussieht.



Sie dürfen diese Vorlage als extra Ebene bei Ihrem Layoutprogramm verwenden.

Vergessen Sie bitte nicht, unsere Vorlage unsichtbar zu machen oder zu löschen bevor Sie Ihre fertiges PDF oder High Resolution JPG-Archiv gespeichert haben.