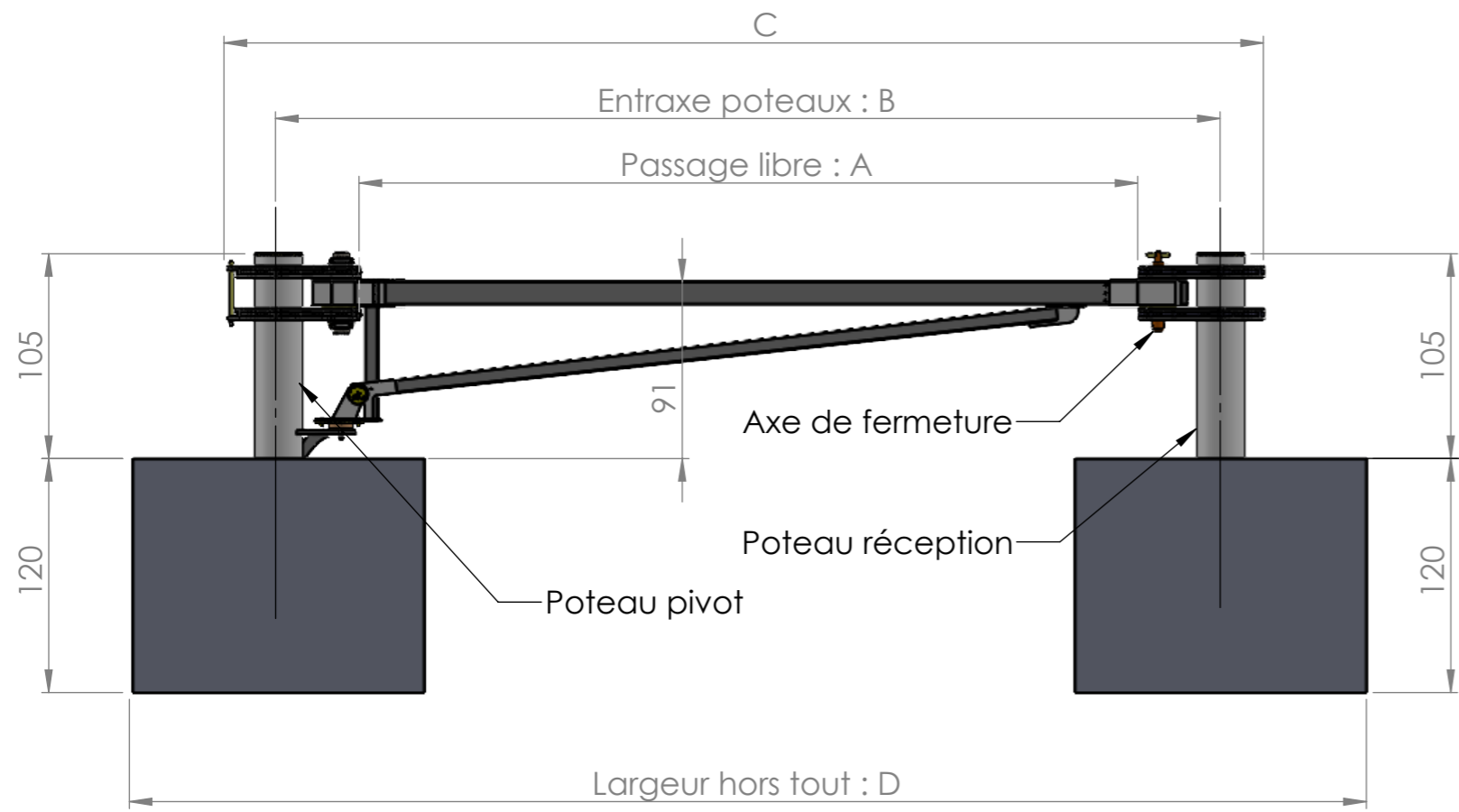


| Dénomination | Passage libre :<br>côte A | Entraxe poteaux :<br>côte B | Côte C    | Largeur hors tout :<br>côte D |
|--------------|---------------------------|-----------------------------|-----------|-------------------------------|
| MSB-300-C80  | 299                       | 385                         | 433       | 535                           |
| MSB-400-C80  | 399                       | 485                         | 533       | 635                           |
| MSB-500-C80  | 499                       | 585                         | 633       | 735                           |
| MSB-600-C80  | 599                       | 685                         | 733       | 835                           |
| MSB-HTS-C80  | HTS - 1                   | HTS + 85                    | HTS + 133 | HTS + 235                     |



Niveau sol fini

DÉTAIL G  
ECHELLE 1 : 5

Axe de fermeture

