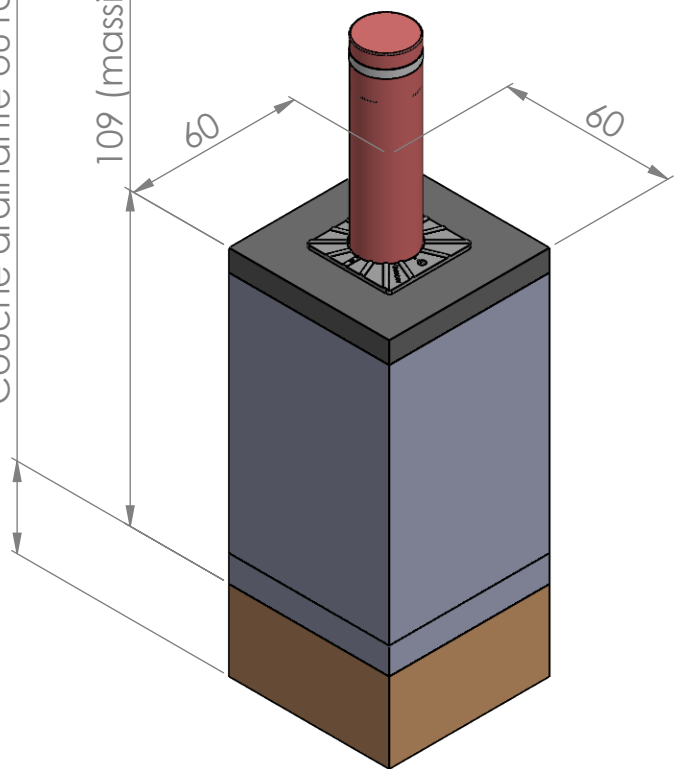


Couche drainante ou raccordement au réseau pluvial

109 (massif béton + finition)



20, Z.I. de l'Aspre  
30150 Roquemaure  
04 66 33 25 70

1RPSACA37  
ALE SA20-70

Côtes en cm

ECHELLE 1:20