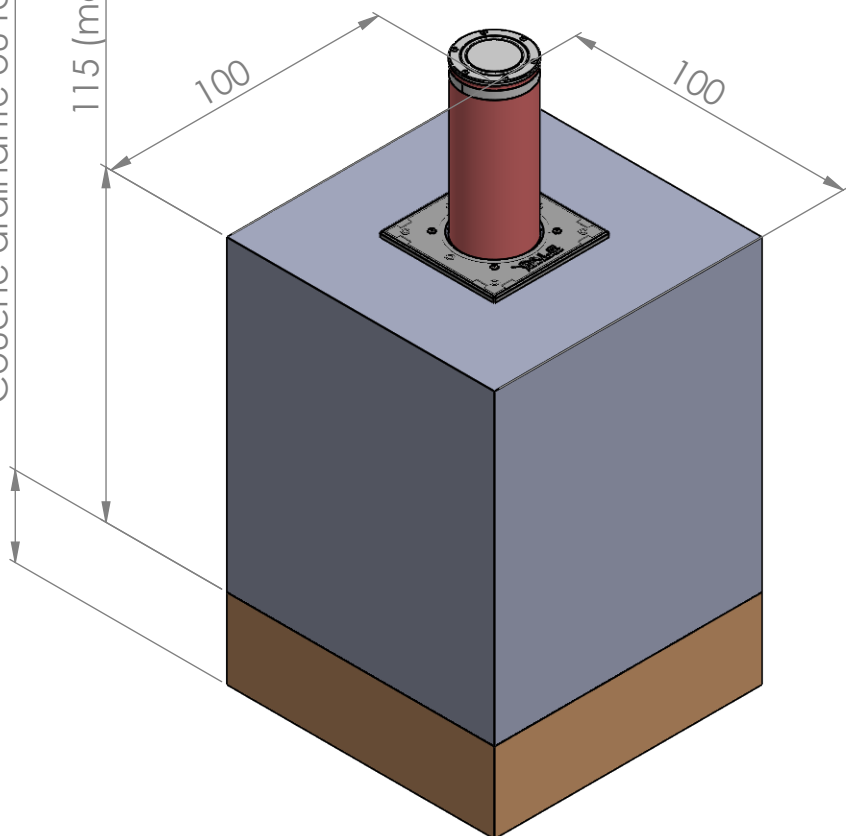


↔
Sens de circulation

Couche drainante ou raccordement au réseau pluvial

115 (massif béton)



AMCO LES ESCAMOTABLES
LBA GROUP

20, Z.I. de l'Aspre
30150 Roquemaure
04 66 33 25 70

BOAS 25-6
ALE A25-60-C80

Côtes en cm

ECHELLE 1:20