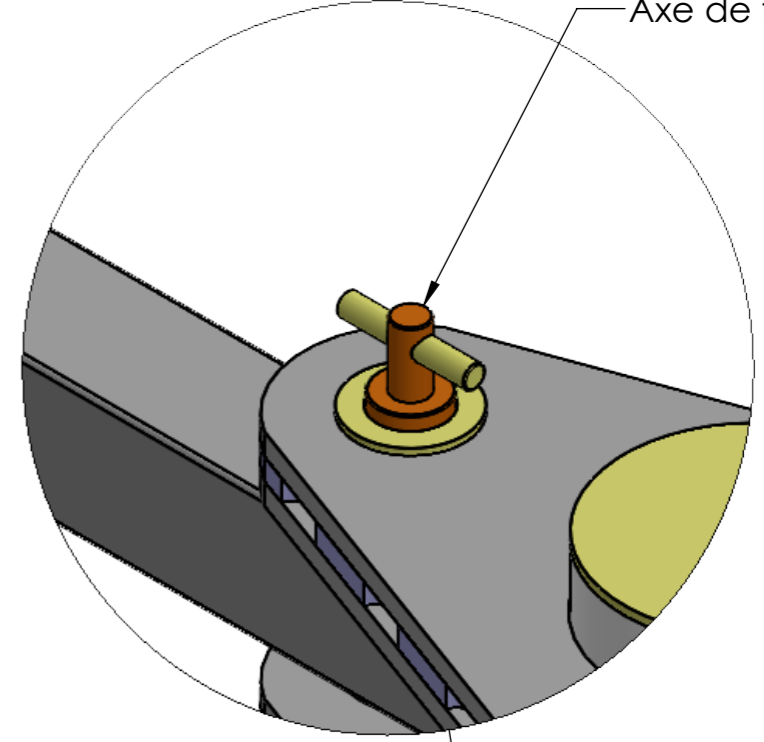


Dénomination	Passage libre : côte A	Entraxe poteaux : côte B	Côte C	Largeur hors tout : côte D
MSB-300-C50	297	385	433	485
MSB-400-C50	397	485	533	585
MSB-500-C50	497	585	633	685
MSB-600-C50	597	685	733	785
MSB-HTS-C50	HTS - 3	HTS + 85	HTS + 133	HTS + 185

Niveau sol fini

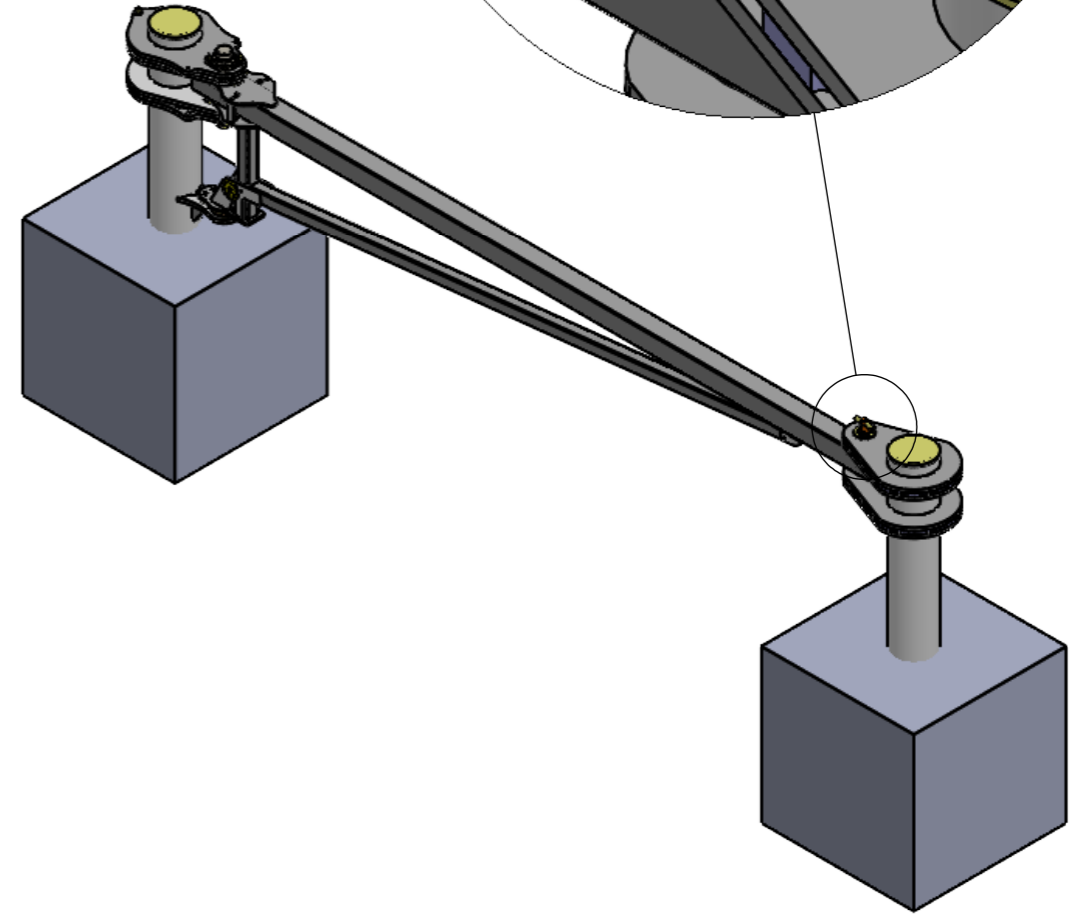
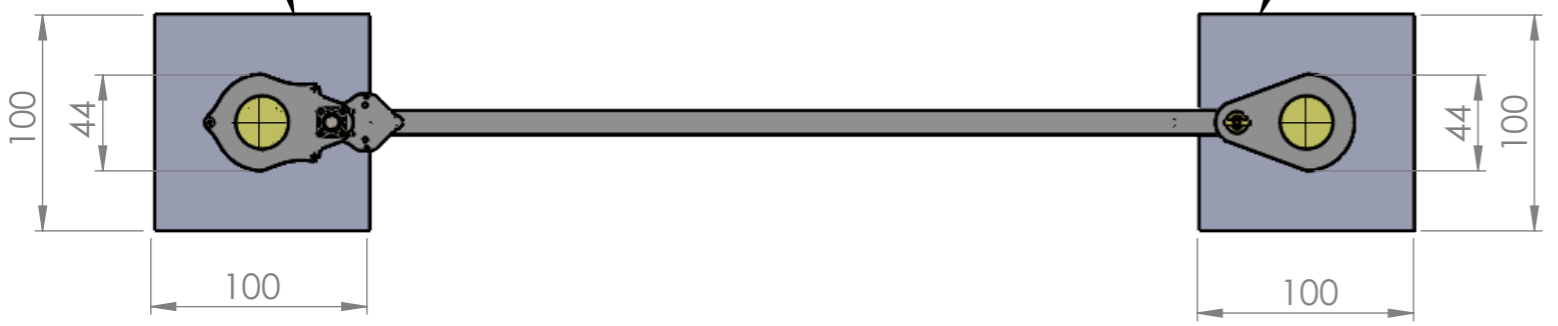
DÉTAIL G
ECHELLE 1 : 5

Axe de fermeture



Massif béton

Massif béton



20, Z.I. de l'Aspre
30150 Roquemaure
04 66 33 25 70

MSB-XXX-C50

Côtes en cm ECHELLE 1:35