



Borne fixe anti-véhicules bélier
en acier hauteur 1000 mm \varnothing 160 mm



- ▶ Borne certifiée par crash test
- ▶ Procure un fort niveau de résistance avec des dimensions adaptées à l'environnement urbain
- ▶ Seulement 25 cm de scellement en version faible profondeur
- ▶ Performance assurée avec arrêt du véhicule sans pénétration

TERTIAIRE URBAIN SITES SÉCURISÉS

CRASH TEST



- Résistance certifiée par crash test : arrête un véhicule de 3,5T lancé à 50 km/h, sans déformation de la borne
- Vitesse : 50 km/h
- Masse : 3 T 500
- Énergie cinétique : 337 000 joules
- Pénétration : 0

- Vitesse : 50 km/h
- Masse : 7 T 500
- Énergie cinétique : 723 000 joules
- Pénétration : 0

Résistance (joules)

723 000

Peinture / finition

RAL 7016 / Thermolaquage sur chemisage acier

Dimensions hors sol (H - \varnothing)

1000 - 160 mm

CARACTÉRISTIQUES PRINCIPALES

- **Borne fixe acier \varnothing 16 cm hauteur 100 cm**
- **Disponible en version faible profondeur de scellement et scellement conventionnel**

CARACTÉRISTIQUES TECHNIQUES

- Cylindre acier haute résistance de forte épaisseur
- Traitement anticorrosion par galvanisation à chaud
- Chemisage en acier teinte RAL
- Dispositif d'élingage intégré dans la borne
- Patins de réglages pour mise à niveau des bornes

ALEF16-100-C50

ÉQUIPEMENTS OPTIONNELS

Visibilité

- Bandes réfléchissantes
- Plot solaire LEDs sur dessus de borne

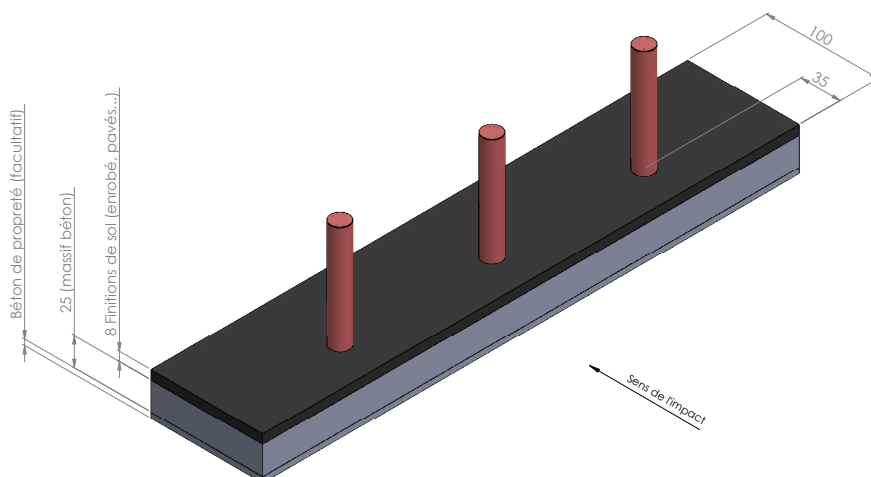
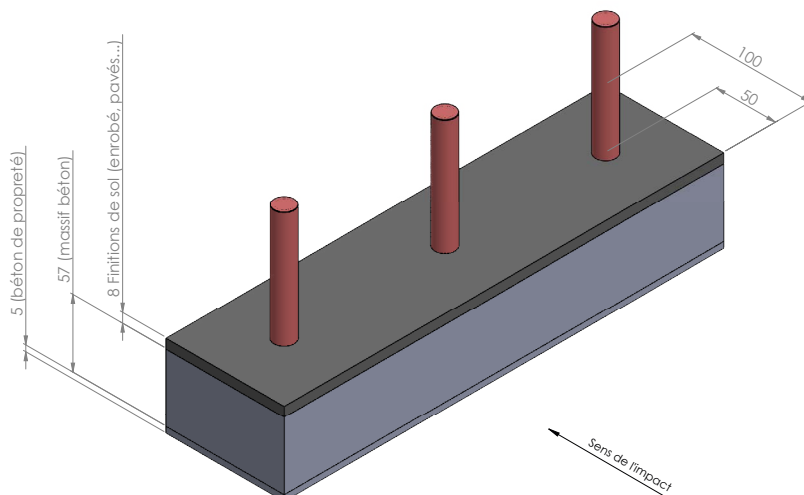
Personnalisation

- Peinture de couleur spéciale sur base RAL

Installation

- Scellement faible profondeur

INSTALLATION



CRASH TEST



Crash test réalisé par un organisme de contrôle indépendant agréé COFRAC (comité Français d'Acréditation)