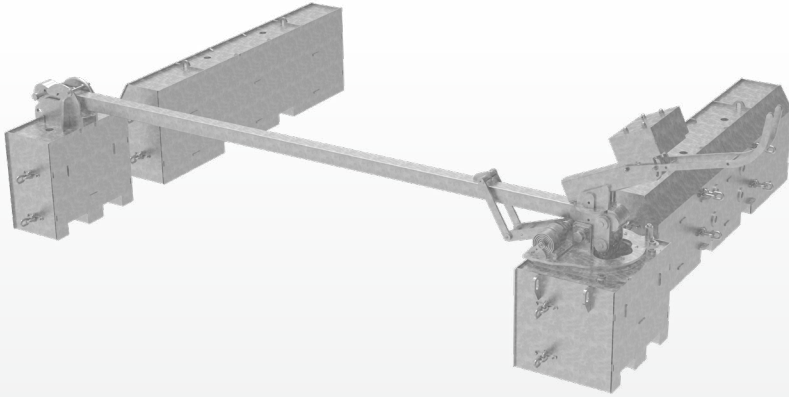




## Barrière manuelle de surface de sécurité jusqu'à 4,5m



- ▶ Barrière certifiée par crash test
- ▶ Procure un fort niveau de résistance
- ▶ Ne nécessite aucuns travaux de génie civil
- ▶ Idéale pour délimiter une zone sécurisée temporaire
- ▶ Barrière levante et pivotante

INDUSTRIE URBAIN SITES SEVESO

### CRASH TEST



- Résistance certifiée par crash test : arrête un véhicule de 7,5T lancé à 64 km/h
- Vitesse : 64 km/h
  - Masse : 7 T 500
  - Énergie cinétique : 1 185 000 joules
  - Pénétration : <10m

Résistance (joules)	1 185 000
Peinture / finition	Galvanisation
Largeur	4,5 m
Dimensions blocs jonction (l x L x H)	3 x 0,5 x 0,9 m

### CARACTÉRISTIQUES PRINCIPALES

- Barrière manuelle mobile levante et pivotante hauteur 90 cm et jusqu'à 4,5m
- Posée sur le sol sans aucun travaux de GC
- Blocs de jonction en acier galvanisé rempli de béton
- Verrouillage automatique au moment du choc

### CARACTÉRISTIQUES TECHNIQUES

- Structure en acier galvanisé
- Traitement anticorrosion par galvanisation à chaud
- Passage de fourche sous les blocs pour une manutention simplifiée

# ALEMBM-C65

## ÉQUIPEMENTS OPTIONNELS

### Visibilité

- Bandes réfléchissantes

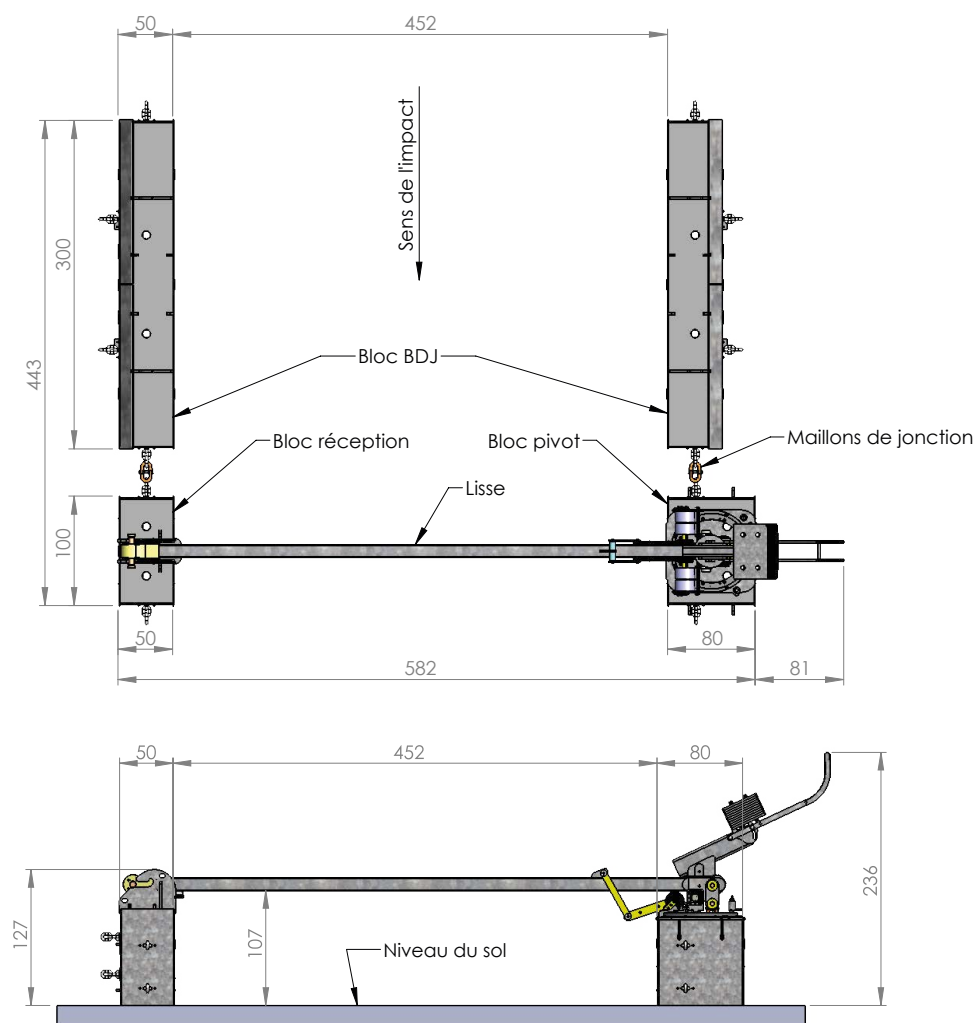
### Personnalisation

- Bloc de lest supplémentaires

### Sécurité

- Goupille de verrouillage cadenassable

## INSTALLATION



## CRASH TEST



Crash test réalisé par un organisme de contrôle indépendant agréé COFRAC (comité Français d'Acréditation)