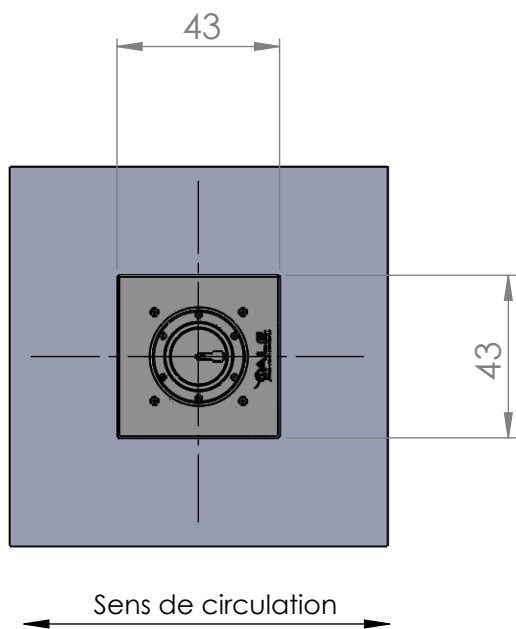
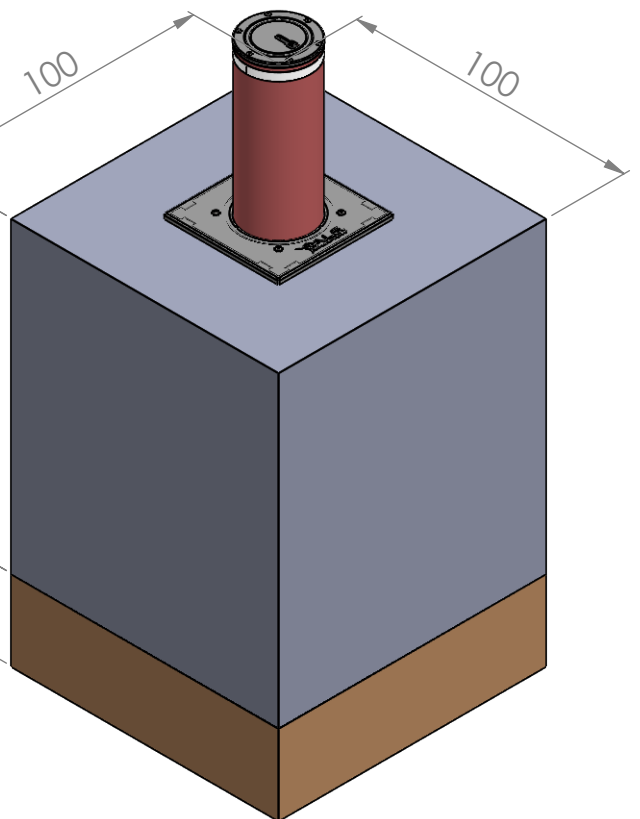


Couche drainante ou raccordement au réseau pluvial

115 (massif béton)



AMCO LES ESCAMOTABLES  
LBA GROUP

20, Z.I. de l'Aspre  
30150 Roquemaure  
04 66 33 25 70

BOSAS 25-6  
ALE SA25-60-C80

Côtes en cm

ECHELLE 1:20