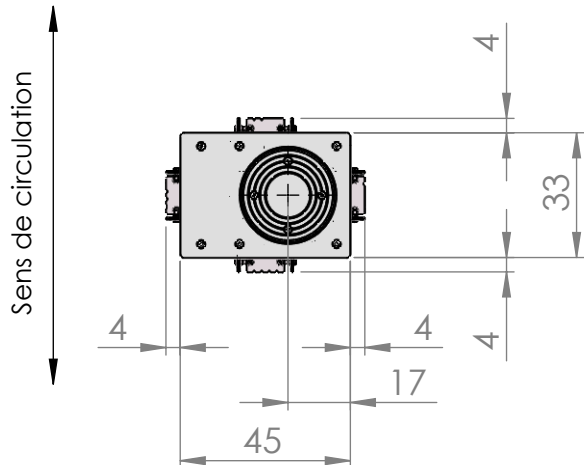
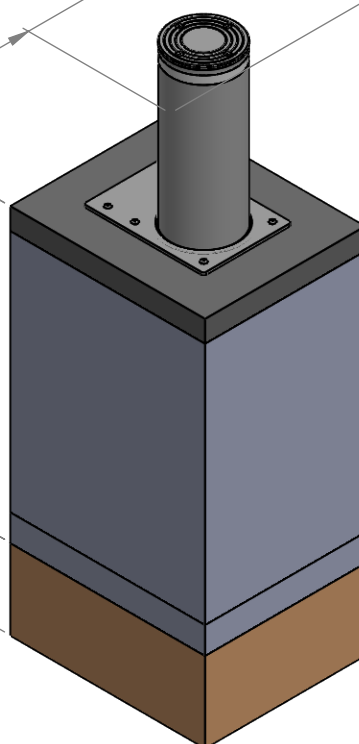


Couche drainante ou raccordement au réseau pluvial

109 (massif béton + finition)

60
(100 pour application anti-intrusion)

73
(100 pour application anti-intrusion)



AMCO LES ESCAMOTABLES
LBA GROUP

20, Z.I. de l'Aspre
30150 Roquemaure
04 66 33 25 70

BADE 25-6
ALE A25-60-C50

Côtes en cm

ECHELLE 1:20