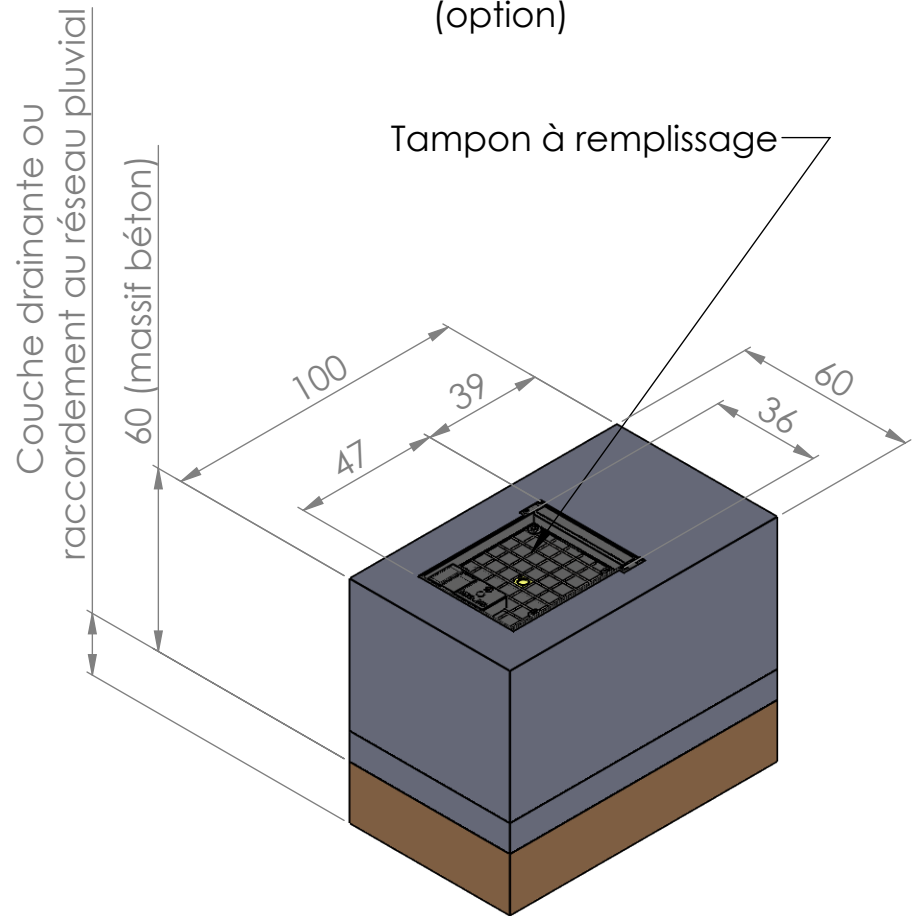
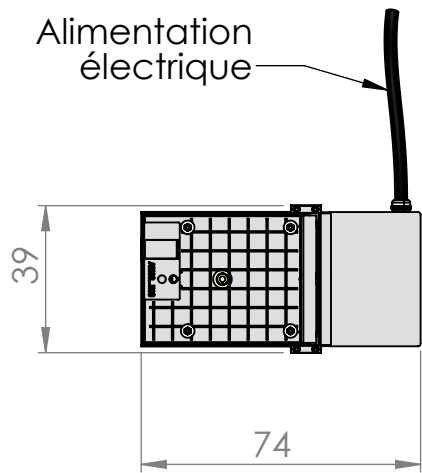
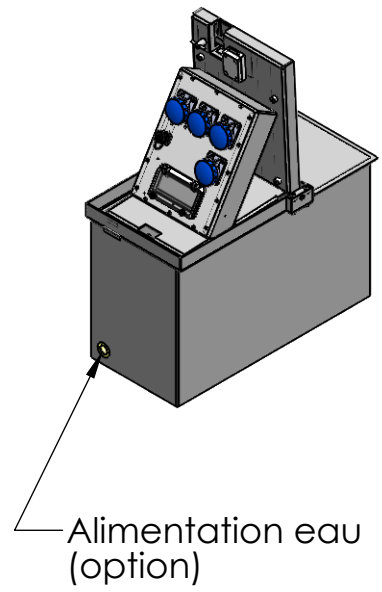


Borne ouverte
Exemple de configuration



20, Z.I. de l'Aspre
30150 Roquemaure
04 66 33 25 70

AM60-R
ALE EDR12

Côtes en cm ECHELLE 1:20