



**Borne fixe** en acier hauteur  
600 mm Ø250 mm



- ▶ Conçue pour le jalonnement urbain permettant de délimiter les espaces piétons des zones de circulation
- ▶ Ses dimensions assurent un effet dissuasif renforcé
- ▶ Large gamme disponible en plusieurs diamètres et hauteurs pour s'adapter à toutes les utilisations
- ▶ Résistance accrue grâce à une épaisseur d'acier de 6 mm

 TERTIAIRE  URBAIN

## CARACTÉRISTIQUES PRINCIPALES

- Borne fixe acier Ø25 cm hauteur 60 cm
- Cylindre acier haute résistance
- Dimensions conformes à l'arrêté du 18/09/2012 relatif aux prescriptions techniques pour l'accessibilité de la voirie et des espaces publics (PMR)

## CARACTÉRISTIQUES TECHNIQUES

- Cylindre acier haute résistance épaisseur 6 mm
- Traitement anticorrosion et peinture de couleur spéciale sur base RAL
- Fût percé en usine pour renforcement du scellement avec fers à béton
- Dessus de borne plat

Peinture / finition

RAL 7016 / Thermolaquage

Dimensions hors sol  
(H - Ø)

600 - 250 mm

Dimensions hors tout  
(H - Ø)

900 - 250 mm

# ALEF25-60

## ÉQUIPEMENTS OPTIONNELS

### Visibilité

- Bandes réfléchissantes

### Sécurité

- Dessus amovible avec tiges d'ancrage pour remplissage béton

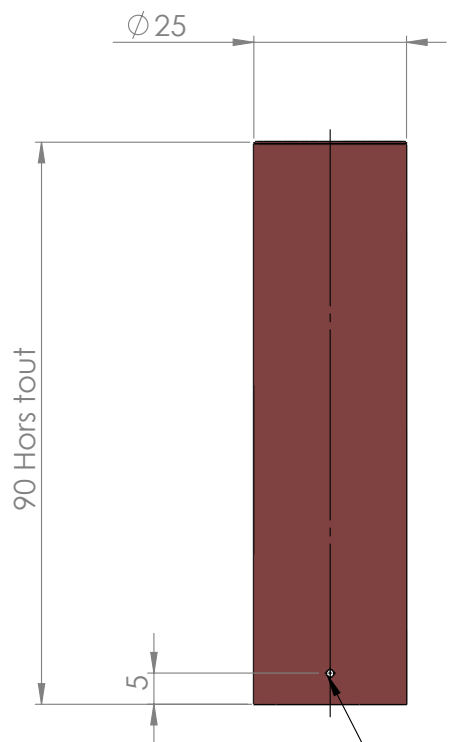
### Installation

- Dans massif béton ou par carottage du sol

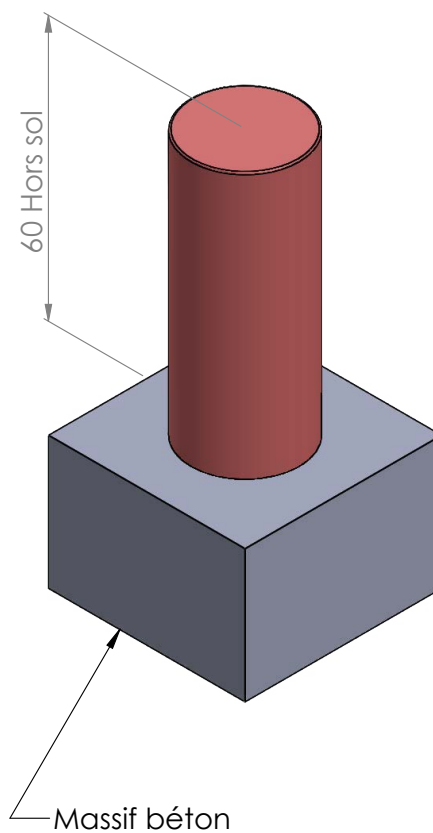
### Personnalisation

- Peinture de couleur spéciale sur base RAL
- Augmentation des hauteurs hors tout par tranches de 10 cm

## INSTALLATION



Trou Ø12 mm traversant  
pour acier TOR Ø10 mm



Massif béton