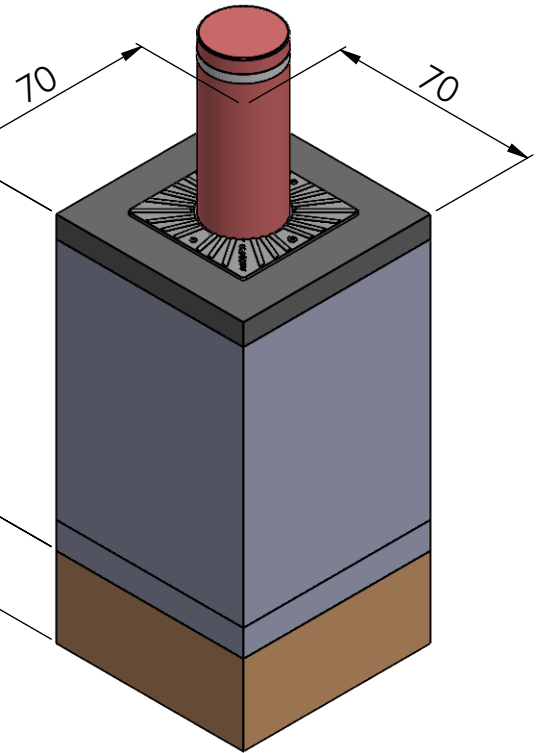


Couche drainante ou raccordement au réseau pluvial

109 (massif béton + finition)



AMCO LES ESCAMOTABLES
LBA GROUP

20, Z.I. de l'Aspre
30150 Roquemaure
04 66 33 25 70

2RBORCA6
ALE SA25-60

Côtes en cm

ECHELLE 1:20