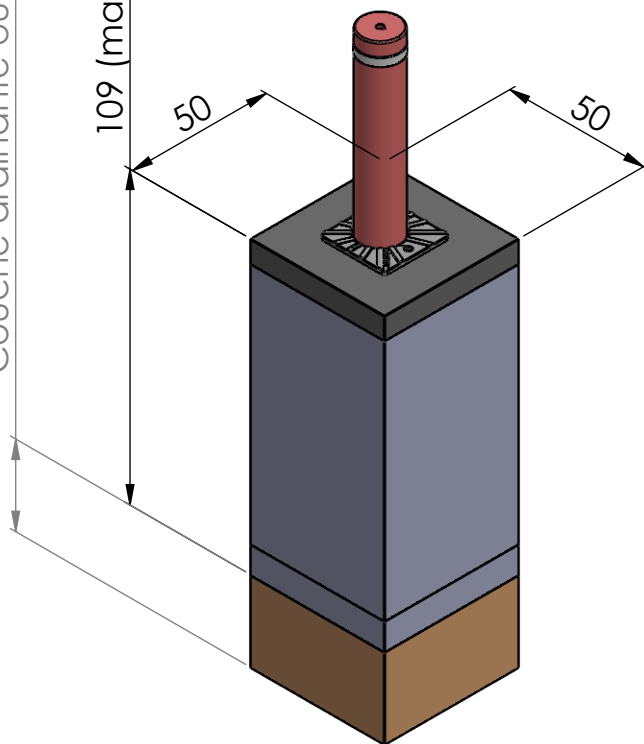


Couche drainante ou raccordement au réseau pluvial

109 (massif béton + finition)



AMCO LES ESCAMOTABLES  
LBA GROUP

20, Z.I. de l'Aspre  
30150 Roquemaure  
04 66 33 25 70

1RPMACA17  
ALE M14-70

Côtes en cm

ECHELLE 1:20